

Вакуумные Присоски для Упаковки



Плоские Вакуумные Присоски SPF

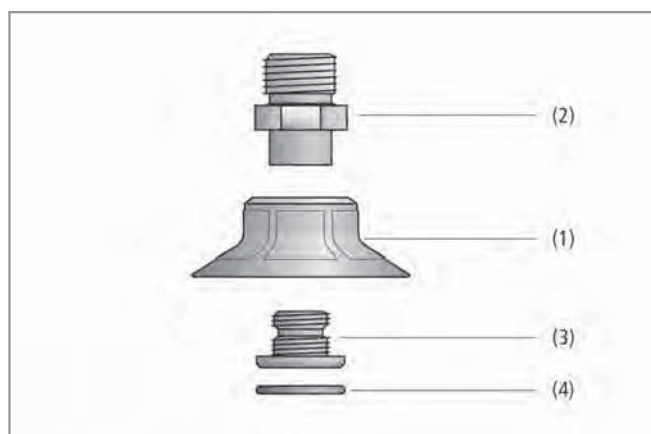
Диаметр от 20 мм до 50 мм



Подходят для следующих отраслей



Плоские вакуумные присоски SPF



Конструкция плоских вакуумных присосок SPF

Применение

- Круглая плоская вакуумная присоска для работы с картоном и коробками
- Подача картона и жесткой упаковки в машинах с вертикальной и горизонтальной загрузкой
- Процессы паллетирования и депаллетирования
- Тяжелые операции, для которых от присоски требуется хорошее уплотнение и низкий износ

Конструкция

- Круглая плоская присоска SPF (1) с мягкой, гибкой уплотнительной кромкой и поддерживающими ребрами на поверхности присоски
- Изготовлена из износостойкого материала Эластодур ED-65
- Модели с диаметром до 30 мм используют вставное соединение для быстрой смены вакуумной присоски
- Начиная с диаметра 40 мм используется 2-х компонентное соединение: верхний соединительный компонент (2) и нижний компонент (3)
- Вставной сетчатый фильтр (4) - предварительный фильтр (размер пор 250 µm)
- Все соединительные элементы с внешней резьбой поставляются с уплотнением

Наши преимущества...

- Гибкая, адаптирующаяся уплотнительная кромка
- Прочный, усиленный основной корпус
- Поддерживающие ребра на поверхности
- Износостойкий и стойкий к истиранию материал Эластодур ED-65

Ваша выгода...

- > Великолепное уплотнение при использовании с картоном и жесткой упаковкой
- > Высокая внутренняя стабильность присоски
- > Максимально эффективный диаметр для высокой силы удержания
- > Очень низкий износ, срок службы в 3 раза выше по сравнению с NBR



Плоские вакуумные присоски SPF используются в упаковочной машине

Вакуумные Присоски для Упаковки



Плоские Вакуумные Присоски SPF

Диаметр от 20 мм до 50 мм

Кодировка обозначения Плоских Вакуумных Присосок SPF

Сокращенное обозначение	Диаметр в мм	Материал и твердость по Шору
Пример SPF-20 ED-65:		
SPF	20	ED-65
SPF	20	ED-65
	25	
	30	
	40	
	50	

Данные для заказа: Плоские Вакуумные Присоски SPF

Вакуумная присоска SPF (часть из эластомера) поставляется как отдельная часть. Чтобы заказать присоску в сборе (часть из эластомера + соединительный элемент + аксессуары), требуются следующие шаги:

- Вакуумная присоска SPF (шаг 1) – часть из эластомера, доступна в различных диаметрах
- Соединительный элемент SC (шаг 2) – доступен с различными резьбами

Доступные аксессуары: сетчатый фильтр

Шаг 1: Плоские Вакуумные Присоски SPF

Тип*	Заказной номер
SPF-20 ED-65	10.01.01.12370
SPF-25 ED-65	10.01.01.12371
SPF-30 ED-65	10.01.01.12372
SPF-40 ED-65	10.01.01.12373
SPF-50 ED-65	10.01.01.12374

*Дополнительные характеристики материалов в начале раздела "Вакуумные Присоски"

Шаг 2: Соединительные Элементы для Плоских Вакуумных Присосок SPF

Тип	SPF 20	SPF 25	SPF 30	SPF 40	SPF 50
SC 040 G1/8-AG	10.01.06.02490	10.01.06.02490	10.01.06.02490	-	-
SC 040 G1/8-IG	10.01.06.02482	10.01.06.02482	10.01.06.02482	-	-
SC 050 G1/4-AG	-	-	-	10.01.06.02487	10.01.06.02487
SC 050 G1/4-IG	-	-	-	10.01.06.02488	10.01.06.02488

Аксессуары для Плоских Вакуумных Присосок SPF

Тип	Сетчатый фильтр
SPF-20 ED-65	10.07.01.00309
SPF-25 ED-65	10.07.01.00309
SPF-30 ED-65	10.07.01.00309
SPF-40 ED-65	10.07.01.00308
SPF-50 ED-65	10.07.01.00308

Вакуумные Присоски для Упаковки



Плоские Вакуумные Присоски SPF

Диаметр от 20 мм до 50 мм

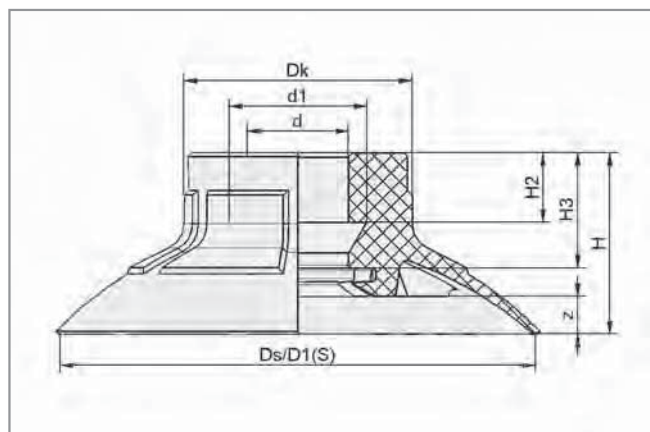
Технические Данные: Плоские Вакуумные Присоски SPF

Тип	Сила удержания [Н]*	Усилие отрыва [Н]	Боковая сила [Н]	Объем [см ³]	Мин. радиус кривизны выпукл. п-ть [мм]	Рекоменд. диаметр шланга d [мм]**	Тип соединит. элемента SC...
SPF-20 ED-65	16,0	19,2	10,5	1,0	25	4	040
SPF-25 ED-65	22,7	27,1	17,0	1,5	40	4	040
SPF-30 ED-65	29,5	35,3	22,5	2,3	45	6	040
SPF-40 ED-65	49,5	62,5	25,0	5,1	75	6	050
SPF-50 ED-65	74,2	87,4	44,0	7,9	100	6	050

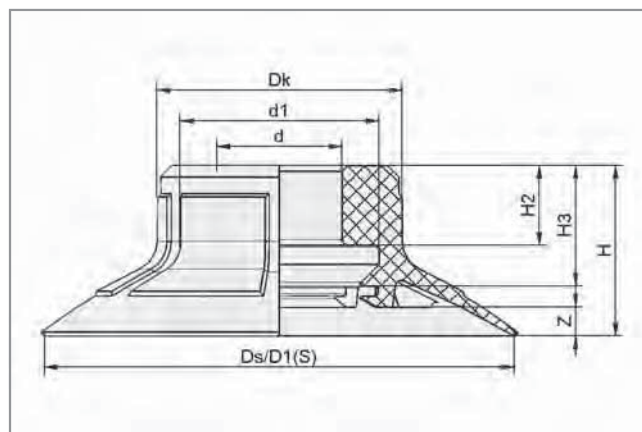
*Указанное значение силы - теоретическое значение при вакууме -0,6 бар и гладкой и сухой поверхности, без учета коэффициента безопасности

**Рекомендованный внутренний диаметр при длине шланга 2м

Конструктивные данные: Плоские Вакуумные Присоски SPF



SPF-20...30



SPF-40...50

Тип	Размеры в мм*								
	d	d1	Dk	Ds	D1 (S)	H	H2	H3	Z (Ход)
SPF-20 ED-65	7,5	10,5	15,1	21,4	23,3	11	4,6	7,1	2,0
SPF-25 ED-65	7,5	10,5	15,1	26,4	28,0	11	4,6	7,1	2,0
SPF-30 ED-65	7,5	10,5	15,1	31,4	33,6	12	4,6	7,6	2,5
SPF-40 ED-65	11,0	17,5	21,6	41,4	43,7	15	7,0	10,6	2,5
SPF-50 ED-65	11,0	17,5	21,6	51,4	53,9	16	7,0	10,6	3,5

*Допустимые отклонения на размеры для резиновых частей в соответствии с DIN ISO 3302-1 M3

Вакуумные Присоски для Упаковки

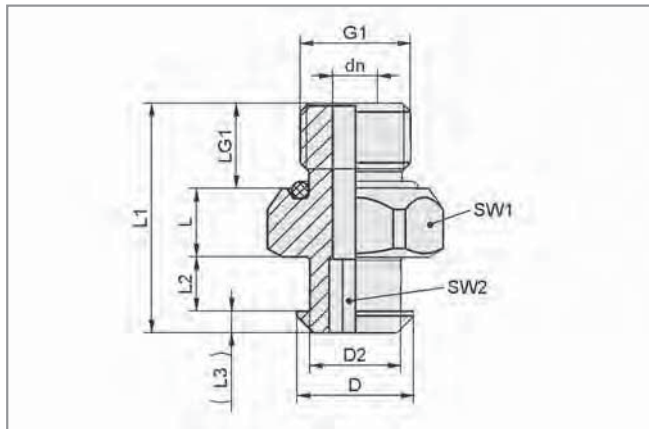


Плоские Вакуумные Присоски SPF

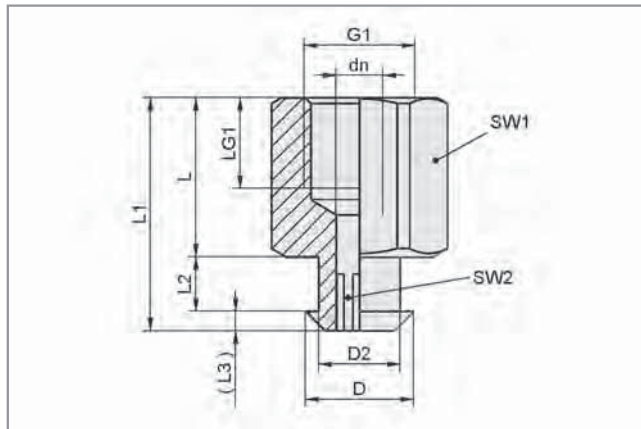
Диаметр от 20 мм до 50 мм



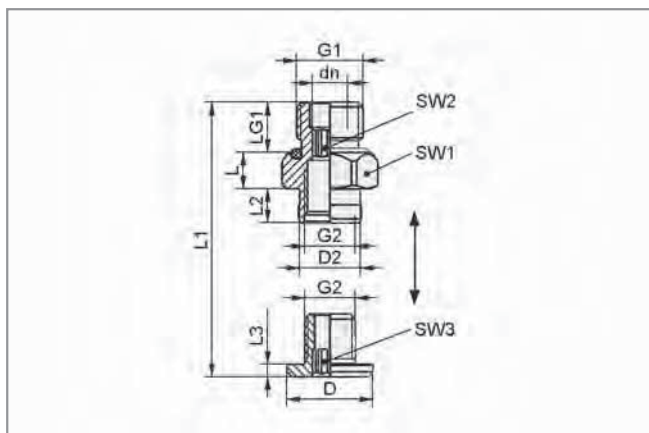
Конструктивные данные: Соединительные Элементы для Вакуумных Присосок SPF



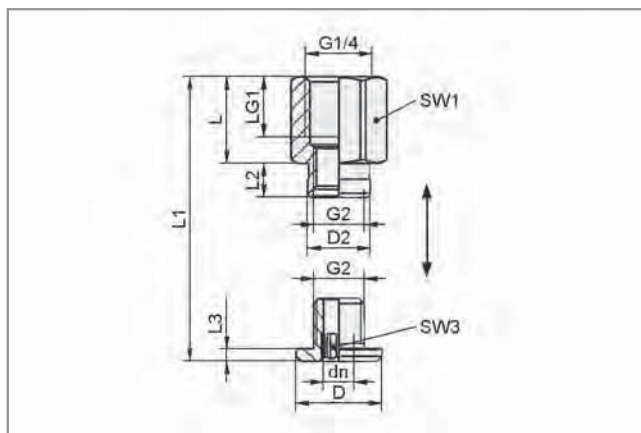
Соединительный элемент SC 040 G1/8-M для SPF-20...30



Соединительный элемент SC 040 G1/8-F для SPF-20...30



Соединительный элемент SC 050 G1/4-M для SPF-40...50



Соединительный элемент SC 050 G1/4-F для SPF-40...50

Тип	Размеры в мм										
	D	D2	dn	G1	L	L1	L2	L3	LG1	SW1	SW2
SC 040 G1/8-AG	10,3	8	4	G1/8"-M	6,0	25,2	4,8	1,9	7,5	14	4
SC 040 G1/8-IG	10,3	8	4	G1/8"-F	14,0	20,7	4,8	1,9	8,0	14	4
SC 050 G1/4-AG	17,0	12	6	G1/4"-M	7,2	26,5	6,8	2,5	10,0	17	6
SC 050 G1/4-IG	17,0	12	6	G1/4"-F	17,2	26,5	6,8	2,5	12,0	17	6