

Вакуумные Присоски для Дерева



Плоские Вакуумные Присоски SHFN

Диаметр от 50 мм до 85 мм



Подходят для следующих отраслей



Плоские вакуумные присоски SHFN



Конструкция плоских вакуумных присосок SHFN



Плоские вакуумные присоски SHFN используются для перемещения ДСП

Применение

- Круглая, плоская присоска для перемещения элементов мебели, паркета, ламинированных и не ламинированных плит ДСП, и т.д.
- Версия с завулканизированной вставкой для сложных условий эксплуатации, где вакуумные присоски не полностью покрывают или располагаются на самом краю детали
- Перемещение изделий с очень шероховатой поверхностью за счет использования уплотнительного кольца из специального материала

Конструкция

- Адаптивная вакуумная присоска SHFN, состоит из присоски SHF и соединительного ниппеля
- Ниппель вставляется в присоску; версия SHFN...E с ниппелем вворачивающимся в завулканизированную вставку
- Ребра на верхней поверхности обеспечивают большую стабильность для версии без завулканизированной вставки
- Опционально поставляется с уплотнительным кольцом из специального материала и/или с клапаном
- Отключение неиспользуемых присосок при помощи опционального клапана, предотвращающего попадание воздуха в систему

Наши преимущества...

- Мягкая уплотнительная кромка
- Уплотнительная кромка с внутренним уплотнением
- Специальная структура нижней поверхности присоски
- Версия SHFN...E со вставкой
- Фильтр (опционально)
- Уплотнительное кольцо из специального материала (опционально)

Ваша выгода...

- > Оптимальная адаптация к неровным поверхностям
- > Очень хороший контакт с неровными и гладкими поверхностями
- > Подходит для высокоскоростных операций
- > Стабильная работа в тяжелых условиях
- > Использование при наличии пыли
- > Подходит для изделий с очень шероховатой поверхностью

Вакуумные Присоски для Дерева



Плоские Вакуумные Присоски SHFN

Диаметр от 50 мм до 85 мм

Кодировка обозначения Плоских Вакуумных Присосок SHFN

Сокращенное обозначение	Диаметр в мм	Материал и твердость по Шору	Присоединит. резьба	Тип конструкции	Дополнительно
Пример SHFN 50 NK-45 G1/4-AG:					
SHFN	50	NK-45	G1/4-AG		
SHFN	50	NK-45	G1/4-AG (AG = внешняя (M))	- вставной ниппель вулканизир. вставка	MOS уплотнит. кольцо из спец. пены
	70		G1/4-IG (IG = внутренняя (F))	E	TV клапан
	85				

Данные для заказа: Плоские Вакуумные Присоски SHFN

Присоска SHFN (присоска + соединительный ниппель) поставляется в сборе. В состав входит:

- Присоска SHF – часть из эластомера, доступна в различных диаметрах
- Соединительный ниппель SA-NIP – доступен с различными резьбами
- Дополнительно: уплотнительное кольцо и клапан

Доступные запасные части: присоска SHF, соединительный ниппель SA-NIP, уплотнительное кольцо

Доступные аксессуары: клапан, сетчатый фильтр

Плоские Вакуумные Присоски SHFN

Тип*	Присоединение			
	SHFN G1/4"-AG	SHFN...E G1/4"-AG	SHFN G1/4"-IG	SHFN...E G1/4"-IG
SHFN 50 NK-45	10.01.01.11693	-	10.01.01.11694	-
SHFN 50 NK-45 MOS	10.01.01.11695	-	10.01.01.11696	-
SHFN 50 NK-45 TV	10.01.01.11699	-	-	-
SHFN 50 NK-45 MOS-TV	10.01.01.11700	-	-	-
SHFN 70 NK-45	10.01.01.11689	10.01.01.12197	10.01.01.11690	10.01.01.12216
SHFN 70 NK-45 MOS	10.01.01.11691	10.01.01.12217	10.01.01.11692	10.01.01.12218
SHFN 70 NK-45 TV	10.01.01.11697	10.01.01.12221	-	-
SHFN 70 NK-45 MOS-TV	10.01.01.11698	10.01.01.12222	-	-
SHFN 85 NK-45	10.01.01.11775	10.01.01.12210	10.01.01.11776	10.01.01.12211
SHFN 85 NK-45 MOS	10.01.01.11777	10.01.01.12212	10.01.01.11778	10.01.01.12213
SHFN 85 NK-45 TV	10.01.01.11779	10.01.01.12224	-	-
SHFN 85 NK-45 MOS-TV	10.01.01.11780	10.01.01.12225	-	-

*MOS = дополнительное уплотнительное кольцо, сделанное из вспененного материала и приклеенное на место, для оптимального уплотнения на неровных поверхностях; TV = клапан



Вакуумные Присоски для Дерева



Плоские Вакуумные Присоски SHFN

Диаметр от 50 мм до 85 мм

Данные для заказа: Запасные Части и Аксессуары для Присосок SHFN

Тип	Плоская присоска SHF	Уплотнительное кольцо из спец. материала	Ниппели SA-NIP	Клапан	Сетчатый фильтр
SHFN 50 NK-45 G1/4-AG	10.01.01.11687	-	10.01.01.11772	-	10.07.01.00211
SHFN 50 NK-45 G1/4-IG	10.01.01.11687	-	10.01.01.11822	-	10.07.01.00211
SHFN 50 NK-45 G1/4-AG MOS	10.01.01.11688	10.01.06.01679	10.01.01.11772	-	10.07.01.00211
SHFN 50 NK-45 G1/4-IG MOS	10.01.01.11688	10.01.06.01679	10.01.01.11822	-	10.07.01.00211
SHFN 50 NK-45 G1/4-AG TV	10.01.01.11687	-	-	10.05.10.00058	-
SHFN 50 NK-45 G1/4-AG MOS-TV	10.01.01.11688	-	-	10.05.10.00058	-
SHFN 70 NK-45 G1/4-AG	10.01.01.11682	-	10.01.01.11772	-	10.07.01.00211
SHFN 70 NK-45 G1/4-IG	10.01.01.11682	-	10.01.01.11822	-	10.07.01.00211
SHFN 70 NK-45 G1/4-AG E	10.01.01.12165	-	10.01.01.12194	-	10.05.03.00023
SHFN 70 NK-45 G1/4-IG E	10.01.01.12165	-	10.01.01.12192	-	10.05.03.00023
SHFN 70 NK-45 G1/4-AG MOS	10.01.01.11686	10.01.06.01678	10.01.01.11772	-	10.07.01.00211
SHFN 70 NK-45 G1/4-IG MOS	10.01.01.11686	10.01.06.01678	10.01.01.11822	-	10.07.01.00211
SHFN 70 NK-45 G1/4-AG E MOS	10.01.01.12215	10.01.06.01678	10.01.01.12194	-	10.05.03.00023
SHFN 70 NK-45 G1/4-IG E MOS	10.01.01.12215	10.01.06.01678	10.01.01.12192	-	10.05.03.00023
SHFN 70 NK-45 G1/4-AG TV	10.01.01.11682	-	-	10.05.10.00058	-
SHFN 70 NK-45 G1/4-AG E TV	10.01.01.12165	-	-	10.05.10.00065	-
SHFN 70 NK-45 G1/4-AG MOS-TV	10.01.01.11686	-	-	10.05.10.00058	-
SHFN 70 NK-45 G1/4-AG E MOS-TV	10.01.01.12215	10.01.06.01678	-	10.05.10.00065	-
SHFN 85 NK-45 G1/4-AG	10.01.01.11773	-	10.01.01.11772	-	10.07.01.00211
SHFN 85 NK-45 G1/4-IG	10.01.01.11773	-	10.01.01.11822	-	10.07.01.00211
SHFN 85 NK-45 G1/4-AG E	10.01.01.12209	-	10.01.01.12194	-	10.05.03.00023
SHFN 85 NK-45 G1/4-IG E	10.01.01.12209	-	10.01.01.12192	-	10.05.03.00023
SHFN 85 NK-45 G1/4-AG MOS	10.01.01.11774	10.01.06.01720	10.01.01.11772	-	10.07.01.00211
SHFN 85 NK-45 G1/4-IG MOS	10.01.01.11774	10.01.06.01720	10.01.01.11822	-	10.07.01.00211
SHFN 85 NK-45 G1/4-AG E MOS	10.01.01.12223	-	10.01.01.12194	-	10.05.03.00023
SHFN 85 NK-45 G1/4-IG E MOS	10.01.01.12223	-	10.01.01.12192	-	10.05.03.00023
SHFN 85 NK-45 G1/4-AG TV	10.01.01.11773	-	-	10.05.10.00058	-
SHFN 85 NK-45 G1/4-AG E TV	10.01.01.12209	-	-	10.05.10.00065	-
SHFN 85 NK-45 G1/4-AG MOS-TV	10.01.01.11774	10.01.06.01720	-	10.05.10.00058	-
SHFN 85 NK-45 G1/4-AG E MOS-TV	10.01.01.12223	10.01.06.01720	-	10.05.10.00065	-

Технические данные: Плоские Вакуумные Присоски SHFN

Тип*	Сила удержания Ds [Н]**	Сила удержания d2 [Н]***	Боковая сила [Н]	Объем [см3]	Мин. радиус кривизны вып. п-ть [мм]	Рекоменд. диаметр шланга d [мм]****	Серия ниппелей
SHFN 50 NK-45	110	40	95	7,3	41	4	N 041
SHFN 50 NK-45 TV	110	40	95	7,3	41	4	N 041
SHFN 70 NK-45	200	100	145	16,0	95	6	N 041
SHFN 70 NK-45 E	200	100	145	16,0	95	6	N 009
SHFN 70 NK-45 TV	200	100	145	16,0	95	6	N 041
SHFN 70 NK-45 E TV	200	100	145	16,0	95	6	N 009
SHFN 85 NK-45	300	175	210	25,0	176	6	N 041
SHFN 85 NK-45 E	300	175	210	25,0	176	6	N 009
SHFN 85 NK-45 TV	300	175	210	25,0	176	6	N 041
SHFN 85 NK-45 E TV	300	175	210	25,0	176	6	N 009

*Примечание: Технические данные по клапанам смотрите в разделе "Клапаны"

**Указанное значение силы - теоретическое значение при вакууме -0,6 бар и гладкой и сухой поверхности, без учета коэффициента безопасности

***Сила удержания для внутреннего уплотнения диаметром d2

****Рекомендованный внутренний диаметр при длине шланга 2м

Компания Schmalz
Знания о Вакууме
Вакуумные Присоски
Специальные Захваты
Монтажные Элементы
Вакуумные Генераторы
Клапаны
Реле и Мониторинг
Фильтры и Соединения
Системы Захватов
Сервис
Контакты
Предметный Указатель

Вакуумные Присоски для Дерева

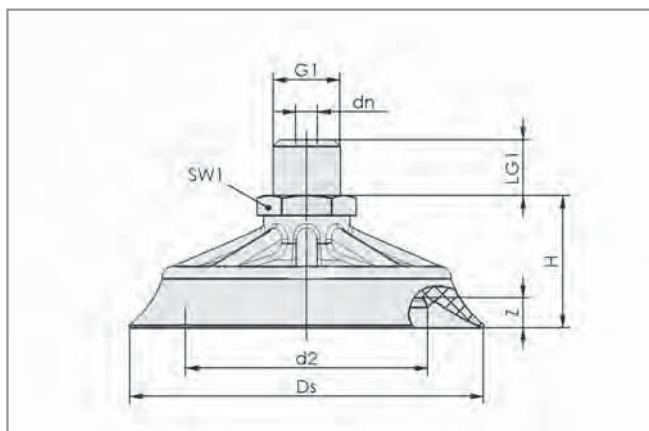


Плоские Вакуумные Присоски SHFN

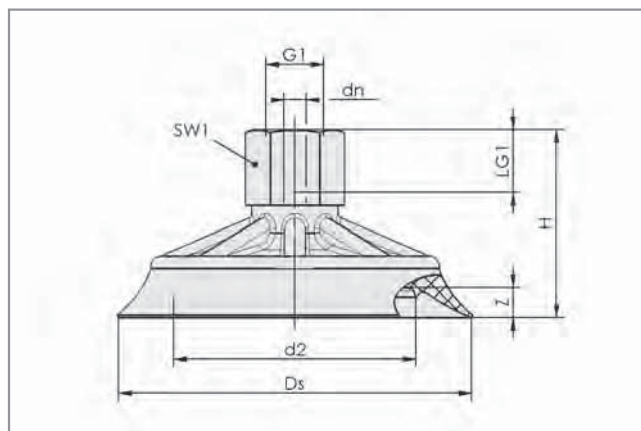
Диаметр от 50 мм до 85 мм



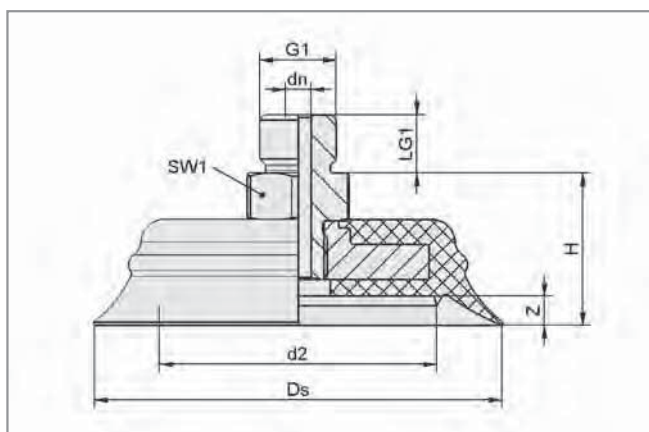
Конструктивные данные: Плоские Вакуумные Присоски SHFN



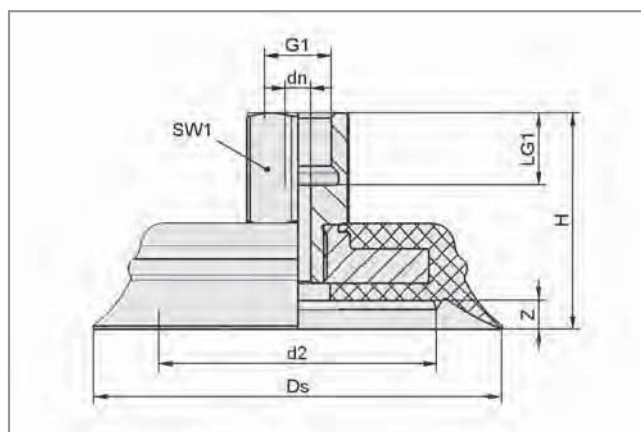
SHFN 50 ... 85 NK-45 G1/4-AG (TV)



SHFN 50 ... 85 NK-45 G1/4-IG



SHFN 70 ... 85 NK-45 G1/4-AG E (TV)



SHFN 70 ... 85 NK-45 G1/4-IG E

Тип	Размеры в мм*								
	d2	dn	Ds	G1	H	LG1	SW1	Z (Ход)	
SHFN 50 NK-45 G1/4-AG	30	4,4	52	G1/4"-M	26,2	11	17	3	
SHFN 50 NK-45 G1/4-IG	30	4,4	52	G1/4"-F	37,2	11	17	3	
SHFN 50 NK-45 G1/4-AG TV	30	4,4	52	G1/4"-M	32,2	11	17	3	
SHFN 70 NK-45 G1/4-AG	48	4,4	70	G1/4"-M	26,2	11	17	4	
SHFN 70 NK-45 G1/4-AG E	48	4,4	70	G1/4"-M	26,2	10	17	4	
SHFN 70 NK-45 G1/4-IG	48	4,4	70	G1/4"-F	37,2	11	17	4	
SHFN 70 NK-45 G1/4-IG E	48	4,4	70	G1/4"-F	37,2	12	17	4	
SHFN 70 NK-45 G1/4-AG TV	48	4,4	70	G1/4"-M	32,2	11	17	4	
SHFN 70 NK-45 G1/4-AG E TV	48	4,4	70	G1/4"-M	33,4	10	17	4	
SHFN 85 NK-45 G1/4-AG	62	4,4	85	G1/4"-M	26,2	11	17	4	
SHFN 85 NK-45 G1/4-AG E	62	4,4	85	G1/4"-M	26,2	10	17	4	
SHFN 85 NK-45 G1/4-IG	62	4,4	85	G1/4"-F	37,2	11	17	4	
SHFN 85 NK-45 G1/4-IG E	62	4,4	85	G1/4"-F	37,2	12	17	4	
SHFN 85 NK-45 G1/4-AG TV	62	4,4	85	G1/4"-M	32,2	11	17	4	
SHFN 85 NK-45 G1/4-AG E TV	62	4,4	85	G1/4"-M	33,4	10	17	4	

* Допустимые отклонения на размеры для резиновых частей в соответствии с DIN ISO 3302-1 M3

Вакуумные Присоски для Дерева

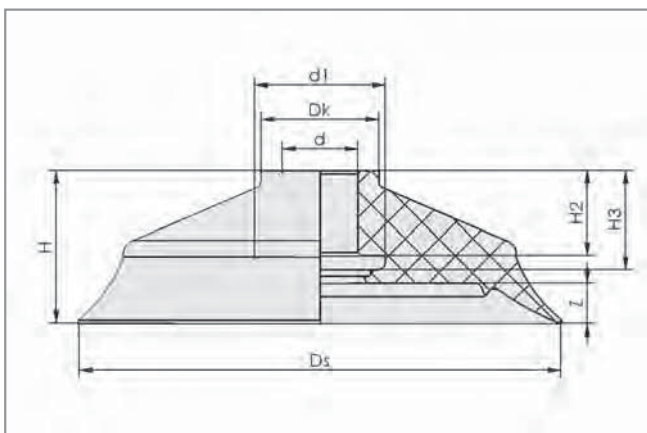


Плоские Вакуумные Присоски SHFN

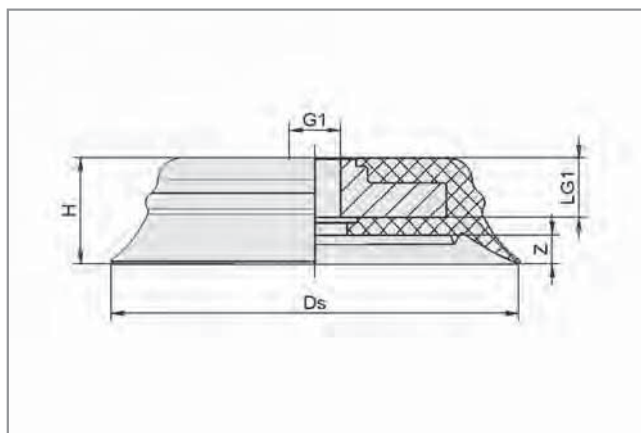
Диаметр от 50 мм до 85 мм



Конструктивные данные: Сменная Вакуумная Присоска SHF



SHF 50 ... 85



SHF 70 E ... 85 E

Тип	Размеры в мм*									
	d	d1	Dk	Ds	G1	H	H2	H3	LG1	Z (Ход)
SHF 50 NK-45	7,5	17	17	52	-	22,2	12,8	14,3	-	3
SHF 70 NK-45	7,5	17	17	70	-	22,2	12,8	14,3	-	4
SHF 70 NK-45 E	-	-	-	70	M10x1,25-F	18,1	-	-	10	4
SHF 85 NK-45	7,5	17	17	85	-	22,2	12,8	14,3	-	4
SHF 85 NK-45 E	-	-	-	85	M10x1,25-F	18,1	-	-	10	4

* Допустимые отклонения на размеры для резиновых частей в соответствии с DIN ISO 3302-1 M3

Компания
Schmalz

Знания о
Вакууме

**Вакуумные
Присоски**

Специальные
Захваты

Монтажные
Элементы

Вакуумные
Генераторы

Клапаны

Реле и
Мониторинг

Фильтры и
Соединения

Системы
Захватов

Сервис

Контакты

Предметный
Указатель