

Вакуумные Присоски для Пленок и Бумаги



Плоские Вакуумные Присоски SGS

Диаметр 27 мм



Подходят для следующих отраслей



Плоские вакуумные присоски SGS

Применение

- Круглая, плоская вакуумная присоска для перемещения пластиковых пленок, бумаги, натурального шпона, фотоэлементов и других тонких и легко повреждаемых изделий

Конструкция

- Надежная, износостойкая вакуумная присоска SGS 27 NK с одной уплотнительной кромкой, без соединительного ниппеля
- Верхняя часть присоски имеет форму, обеспечивающую прямой монтаж, например на перфорированной пластине

Наши преимущества...

- Плоская, коническая уплотнительная кромка
- Специальная форма для монтажа
- Очень мягкий материал (натуральный каучук NK), твердость 40 по Шору А

Ваша выгода...

- > Перемещение пленки (например, открытие пластиковых пакетов)
- > Прямой монтаж (монтаж на перфорированной пластине)
- > Захват пластиковой пленки без образования складок

Кодировка обозначения Плоских Вакуумных Присосок SGS

Сокращенное обозначение	Диаметр в мм	Материал и твердость по Шору
Пример SGS 27 NK-40:		
SGS	27	NK-40
SGS	27	NK-40
		NK-48

Данные для заказа: Плоские Вакуумные Присоски SGS

Вакуумная присоска SGS (часть из эластомера) поставляется как отдельный компонент. Чтобы заказать присоску в сборе (часть из эластомера + соединительный элемент), требуются следующие шаги:

- Вакуумная присоска SGS (шаг 1) – часть из эластомера, из различных материалов
- Соединительный ниппель SA-NIP (шаг 2)

Шаг 1: Плоские Вакуумные Присоски SGS

Тип	Материал присоски* / твердость по Шору А	Материал присоски* / твердость по Шору А
SGS 27 NK	Натуральный Каучук NK 40±5ShA 10.01.01.00512	Натуральный Каучук NK 48±5ShA 10.01.01.10491

*Дополнительные характеристики материалов в начале раздела "Вакуумные Присоски"

Вакуумные Присоски для Пленок и Бумаги



Плоские Вакуумные Присоски SGS

Диаметр 27 мм

Шаг 2: Соединительные Элементы для Плоских Вакуумных Присосок SGS

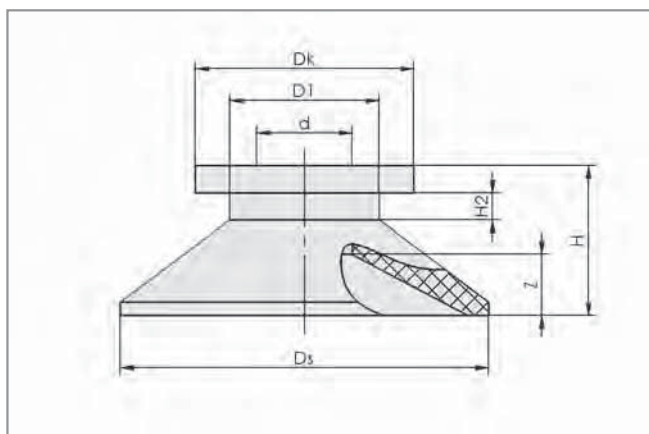
Тип	Соединительный элемент	
SGS 27 NK	SA-NIP N032 G1/8-AG DN500	10.01.01.00824

Технические данные: Плоские Вакуумные Присоски SGS

Тип	Сила удержания [Н]*	Объем [см ³]
SGS 27 NK	20	1,2

*Указанное значение силы - теоретическое значение при вакууме -0,6 бар и гладкой и сухой поверхности, без учета коэффициента безопасности

Конструктивные данные: Плоские Вакуумные Присоски SGS



SGS 27 NK

Тип	Размеры в мм*						
	D1	d	Dk	Ds	H	H2	Z (Ход)
SGS 27 NK	11	7	16	27	11	2	3,5

*Допустимые отклонения на размеры для резиновых частей в соответствии с DIN ISO 3302-1 М3

- Компания Schmalz
- Знания о Вакууме
- Вакуумные Присоски
- Специальные Захваты
- Монтажные Элементы
- Вакуумные Генераторы
- Клапаны
- Реле и Мониторинг
- Фильтры и Соединения
- Системы Захватов
- Сервис
- Контакты
- Предметный Указатель

Вакуумные Присоски для Пленок и Бумаги

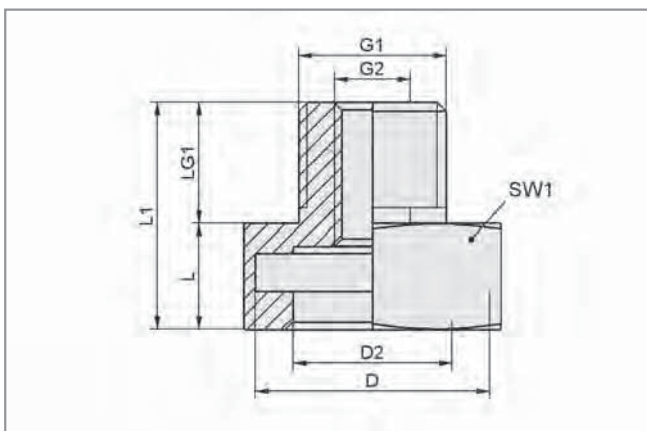


Плоские Вакуумные Присоски SGS

Диаметр 27 мм



Конструктивные данные: Соединительные Элементы для Присосок SGS



G1/8"-AG

Тип	Размеры в мм							
	G1	dn	L	L1	LG1	D2	D	SW1
SA-NIP N032 G1/8-AG DN500	G1/8"-M	5,0	7,0	15,0	8,0	15,5	10,5	17,0

Компания
Schmalz

Знания о
Вакууме

**Вакуумные
Присоски**

Специальные
Захваты

Монтажные
Элементы

Вакуумные
Генераторы

Клапаны

Реле и
Мониторинг

Фильтры и
Соединения

Системы
Захватов

Сервис

Контакты

Предметный
Указатель