

Вакуумные Присоски для Пленок и Бумаги



Плоские Вакуумные Присоски SGPN

Диаметр от 15 мм до 40 мм



Подходят для следующих отраслей

Применение

- Круглая, плоская вакуумная присоска для перемещения натурального шпона, фотоэлементов и солнечных батарей
- Перемещение различного упаковочного материала, например пластиковых пленок, бумаги, blisterных упаковок
- Бережное перемещение пластиковых пленок и бумаги благодаря плоской уплотнительной кромке и внутренней поддержке



Плоские вакуумные присоски SGPN

Конструкция

- Надежная, износостойкая вакуумная присоска SGPN с одной уплотнительной кромкой, состоящая из присоски SGP и соединительного ниппеля
- Ниппель вставляется в присоску



Конструкция плоских вакуумных присосок SGPN



Плоские вакуумные присоски SGPN используются для перемещения blisterных упаковок

Наши преимущества...

- Плоская, длинная конусообразная уплотнительная кромка, внутренняя поддержка
- Материал: натуральный каучук NK, твердость 40 по Шору А
- Материал: Силикон SI, твердость 50 по Шору А
- Материал: НТ1

Ваша выгода...

- > Нет эффекта втягивания в присоску, идеально подходит для пластиковых пленок, бумаги и фотоэлементов
- > Не создает складок и не деформирует бумагу и пластиковую пленку
- > Устойчивость к воздействию озона, УФ и температуры; использование в полиграфии
- > Не оставляет следов даже при высокой температуре

Вакуумные Присоски для Пленок и Бумаги



Плоские Вакуумные Присоски SGPN

Диаметр от 15 мм до 40 мм



Кодировка обозначения Плоских Вакуумных Присосок SGPN

Сокращенное обозначение	Диаметр в мм	Материал и твердость по Шору	Присоединительная резьба
Пример SGPN 20 SI-50 M5-AG:			
SGPN	20	SI-50	M5-AG
SGPN	15	HT1-60	M5-AG (AG = внешняя (M))
	до	NK-40	G1/8-AG
	40	SI-50	G1/8-IG (IG = внутренняя (F))
			G1/4-AG
			G1/4-IG



Данные для заказа: Плоские Вакуумные Присоски SGPN

Вакуумная присоска SGPN (часть из эластомера + соединительный ниппель) поставляется разобранной. В состав входит:

- Вакуумная присоска SGP – часть из эластомера, доступна в различных диаметрах
- Соединительный ниппель SA-NIP – доступен с различными резьбами

Доступные запасные части: сменная присоска SG, соединительный ниппель SA-NIP

Плоские Вакуумные Присоски SGPN

Тип*	Высокотемп. материал HT1 60±5ShA	Натурал. каучук NK 40±5ShA	Силикон SI 50±5ShA
SGPN 15 M5-AG	10.01.01.12396	10.01.01.11977	10.01.01.11980
SGPN 15 G1/8-AG	10.01.01.12397	10.01.01.10315	10.01.01.11981
SGPN 15 G1/8-IG	10.01.01.12398	10.01.01.10181	10.01.01.11982
SGPN 20 M5-AG	-	10.01.01.11978	10.01.01.11983
SGPN 20 G1/8-AG	-	10.01.01.10316	10.01.01.11984
SGPN 20 G1/8-IG	-	10.01.01.10180	10.01.01.11985
SGPN 24 M5-AG	10.01.01.12403	10.01.01.11979	10.01.01.11986
SGPN 24 G1/8-AG	10.01.01.12404	10.01.01.10317	10.01.01.11987
SGPN 24 G1/8-IG	10.01.01.12405	10.01.01.10182	10.01.01.11988
SGPN 30 G1/4-AG	10.01.01.12399	10.01.01.00791	10.01.01.11989
SGPN 30 G1/4-IG	10.01.01.12400	10.01.01.00790	10.01.01.11990
SGPN 34 G1/4-AG	-	10.01.01.10831	-
SGPN 34 G1/4-IG	-	10.01.01.10830	-
SGPN 35 G1/4-AG	-	10.01.01.00793	10.01.01.12785
SGPN 35 G1/4-IG	-	10.01.01.00792	10.01.01.12787
SGPN 40 G1/8-AG	-	10.01.01.11739	10.01.01.12773
SGPN 40 G1/4-AG	-	10.01.01.00795	10.01.01.12775
SGPN 40 G1/4-IG	-	10.01.01.00794	10.01.01.12774

*Дополнительные характеристики материалов в начале раздела "Вакуумные Присоски"

Компания
Schmalz

Знания о
Вакууме

Вакуумные
Присоски

Специальные
Захваты

Монтажные
Элементы

Вакуумные
Генераторы

Клапаны

Реле и
Мониторинг

Фильтры и
Соединения

Системы
Захватов

Сервис

Контакты

Предметный
Указатель

Вакуумные Присоски для Пленок и Бумаги



Плоские Вакуумные Присоски SGPN

Диаметр от 15 мм до 40 мм

Данные для заказа: Сменные Присоски и Соединительные Ниппели

Тип*	Высокотемп. материал HT1 60±5ShA	Натуральный каучук NK 40±5ShA	Силикон SI 50±5ShA	Тип	Соединительный ниппель	
SGP 15	10.01.01.12394	10.01.01.10318	10.01.01.10574	SGPN 15 M5-AG	SA-NIP N016 M5-AG DN250	10.01.06.00123
SGP 20	-	10.01.01.10319	10.01.01.11571	SGPN 15 G1/8-AG	SA-NIP N016 G1/8-AG DN350	10.01.06.05735
SGP 24	10.01.01.12402	10.01.01.10320	10.01.01.10577	SGPN 15 G1/8-IG	SA-NIP N016 G1/8-IG DN350	10.01.06.05731
SGP 30	10.01.01.12395	10.01.01.00787	10.01.01.01064	SGPN 20 M5-AG	SA-NIP N016 M5-AG DN250	10.01.06.00123
SGP 34	-	10.01.01.10829	-	SGPN 20 G1/8-AG	SA-NIP N016 G1/8-AG DN350	10.01.06.05735
SGP 35	-	10.01.01.00788	10.01.01.12784	SGPN 20 G1/8-IG	SA-NIP N016 G1/8-IG DN350	10.01.06.05731
SGP 40	-	10.01.01.00789	10.01.01.12772	SGPN 24 M5-AG	SA-NIP N016 M5-AG DN250	10.01.06.00123
*Дополнительные характеристики материалов в начале раздела "Вакуумные Присоски"				SGPN 24 G1/8-AG	SA-NIP N016 G1/8-AG DN350	10.01.06.05735
				SGPN 24 G1/8-IG	SA-NIP N016 G1/8-IG DN350	10.01.06.05731
				SGPN 30 G1/4-AG	SA-NIP N033 G1/4-AG DN550	10.01.01.00818
				SGPN 30 G1/4-IG	SA-NIP N033 G1/4-IG DN550	10.01.01.00817
				SGPN 34 G1/4-AG	SA-NIP N033 G1/4-AG DN550	10.01.01.00818
				SGPN 34 G1/4-IG	SA-NIP N033 G1/4-IG DN550	10.01.01.00817
				SGPN 35 G1/4-AG	SA-NIP N034 G1/4-AG DN550	10.01.01.00820
				SGPN 35 G1/4-IG	SA-NIP N034 G1/4-IG DN550	10.01.01.00819
				SGPN 40 G1/8-AG	SA-NIP N035 G1/8-AG DN500	10.01.01.11738
				SGPN 40 G1/4-AG	SA-NIP N035 G1/4-AG DN550	10.01.01.00822
				SGPN 40 G1/4-IG	SA-NIP N035 G1/4-IG DN550	10.01.01.00821

Технические данные: Плоские Вакуумные Присоски SGPN

Тип	Сила удержания [Н]*	Объем [см ³]	Рекоменд. диаметр шланга d [мм]**	Серия ниппелей
SGPN 15	5,5	0,12	2	N 016
SGPN 20	8,5	0,31	2	N 016
SGPN 24	11,0	0,70	4	N 016
SGPN 30	19,0	1,50	4	N 033
SGPN 34	25,0	2,10	4	N 033
SGPN 35	31,0	2,20	4	N 034
SGPN 40	33,0	2,90	4	N 035

*Указанное значение силы - теоретическое значение при вакууме -0,6 бар и гладкой и сухой поверхности, без учета коэффициента безопасности

**Рекомендованный внутренний диаметр при длине шланга 2м



Вакуумные Присоски для Пленок и Бумаги

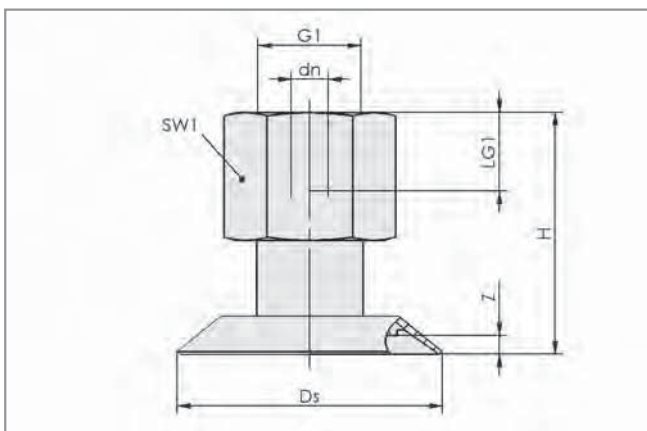


Плоские Вакуумные Присоски SGPN

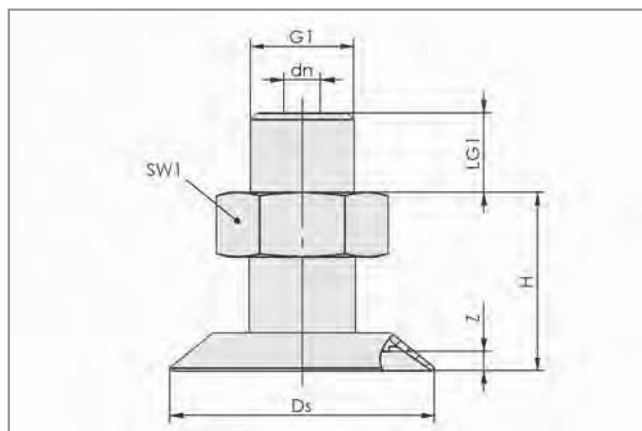
Диаметр от 15 мм до 40 мм



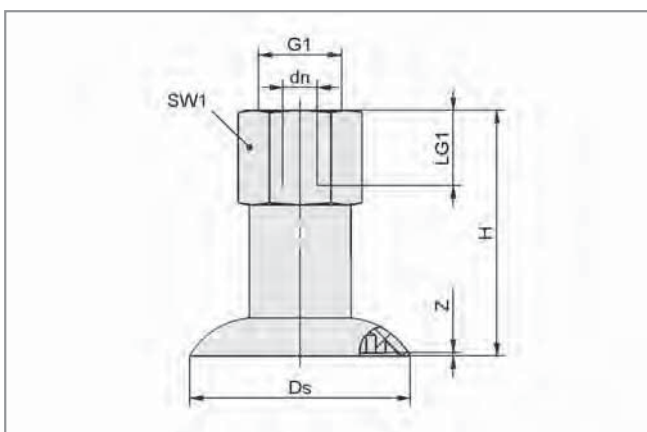
Конструктивные данные: Плоские Вакуумные Присоски SGPN



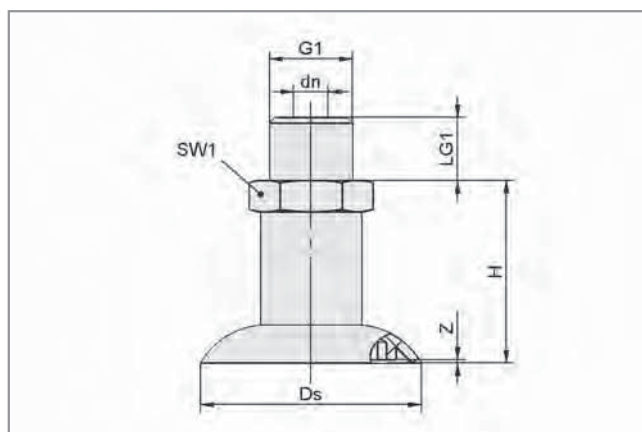
SGPN 15 ... 40 IG



SGPN 15 ... 40 AG



SGPN 35 IG



SGPN 35 AG

Компания
Schmalz

Знания о
Вакууме

**Вакуумные
Присоски**

Специальные
Захваты

Монтажные
Элементы

Вакуумные
Генераторы

Клапаны

Реле и
Мониторинг

Фильтры и
Соединения

Системы
Захватов

Сервис

Контакты

Предметный
Указатель

Вакуумные Присоски для Пленок и Бумаги



Плоские Вакуумные Присоски SGPN

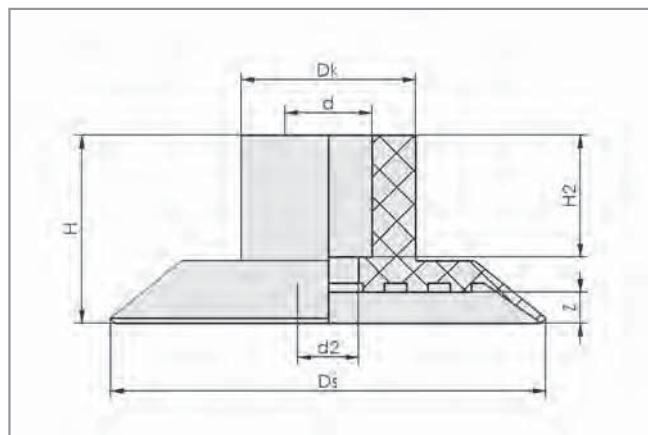
Диаметр от 15 мм до 40 мм

Конструктивные данные: Плоские Вакуумные Присоски SGPN

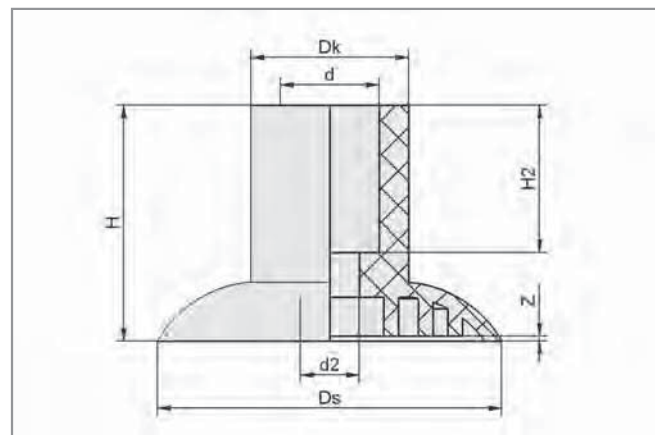
Тип	Размеры в мм*						
	dn	Ds	G1	H	LG1	SW1	Z (Ход)
SGPN 15 M5-AG	2,5	14,5	M5-M	15,0	5,0	7	0,9
SGPN 15 G1/8-AG	3,5	14,5	G1/8"-M	16,0	7,5	14	0,9
SGPN 15 G1/8-IG	3,5	14,5	G1/8"-F	22,0	8,0	14	0,9
SGPN 20 M5-AG	2,5	20,9	M5-M	15,4	5,0	7	1,5
SGPN 20 G1/8-AG	3,5	20,9	G1/8"-M	16,4	7,5	14	1,5
SGPN 20 G1/8-IG	3,5	20,9	G1/8"-F	22,4	8,0	14	1,5
SGPN 24 M5-AG	2,5	24,4	M5-M	15,8	5,0	7	1,7
SGPN 24 G1/8-AG	3,5	24,4	G1/8"-M	16,8	7,5	14	1,7
SGPN 24 G1/8-IG	3,5	24,4	G1/8"-F	22,8	8,0	14	1,7
SGPN 30 G1/4-AG	5,5	30,6	G1/4"-M	27,2	10,0	17	2,0
SGPN 30 G1/4-IG	5,5	30,6	G1/4"-F	37,2	12,0	17	2,0
SGPN 34 G1/4-AG	5,5	34,5	G1/4"-M	28,0	10,0	17	1,4
SGPN 34 G1/4-IG	5,5	34,5	G1/4"-F	38,0	12,0	17	1,4
SGPN 35 G1/4-AG	5,5	35,0	G1/4"-M	28,5	10,0	17	0,5
SGPN 35 G1/4-IG	5,5	35,0	G1/4"-F	38,5	12,0	17	0,5
SGPN 40 G1/8-AG	5,0	40,5	G1/8"-M	25,6	9,0	17	2,3
SGPN 40 G1/4-AG	5,5	40,5	G1/4"-M	25,6	10,0	17	2,3
SGPN 40 G1/4-IG	5,5	40,5	G1/4"-F	35,6	12,0	17	2,3

* Допустимые отклонения на размеры для резиновых частей в соответствии с DIN ISO 3302-1 M3

Конструктивные данные: Сменные Присоски SGP



SGP 15 ... 40



SGP 35

Тип	Размеры в мм*						
	d	d2	Dk	Ds	H	H2	Z (Ход)
SGP 15	4,5	3,5	9,0	14,5	10,0	7,2	0,9
SGP 20	4,5	3,5	10,5	20,9	10,4	7,1	1,5
SGP 24	4,5	3,5	10,0	24,4	10,8	7,3	1,7
SGP 30	11,2	6,6	15,6	30,6	22,2	15,7	2,0
SGP 34	11,2	5,8	14,8	34,5	23,0	16,8	1,4
SGP 35	10,0	5,4	16,5	35,0	23,5	14,8	0,5
SGP 40	8,0	5,0	16,0	40,5	20,6	14,5	2,3

* Допустимые отклонения на размеры для резиновых частей в соответствии с DIN ISO 3302-1 M3