

Плоские Вакуумные Присоски (Овальные)



Плоские Вакуумные Присоски SGON

Рабочая зона (ДхШ) от 4 x 2 мм до 90 x 30 мм



Подходят для следующих отраслей



Плоские вакуумные присоски SGON



Конструкция вакуумных присосок SGON

Применение

- Овальная, плоская вакуумная присоска для перемещения узких изделий, в том числе изогнутых деталей, профилей, труб, упаковочных материалов
- Перемещение рамочных деталей, например дверей и окон
- Значительно большая сила удержания чем у круглых присосок при перемещении узких деталей

Конструкция

- Прочная, износостойкая вакуумная присоска SGON с одной уплотнительной кромкой, состоящая из присоски SGO и соединительного ниппеля
- Ниппель вставляется в присоску
- Присоски размером 24x8 мм и выше дополнительно фиксируются специальным зажимом для предотвращения вращения



Плоские вакуумные присоски SGON используются для перемещения blisterных упаковок

Наши преимущества...

- Овальные плоские присоски
- Присоски размером 24x8 мм и выше фиксируются специальным зажимом
- Оптимальная форма
- Внутренняя поддержка

Ваша выгода...

- > Для длинных и плоских изделий (профиль, трубы)
- > Защита от нежелательного вращения при использовании
- > Высокая сила удержания при небольших размерах
- > Отсутствие деформации тонкостенных изделий

Компания
Schmalz

Знания о
Вакууме

**Вакуумные
Присоски**

Специальные
Захваты

Монтажные
Элементы

Вакуумные
Генераторы

Клапаны

Реле и
Мониторинг

Фильтры и
соединения

Системы
захватов

Сервис

Контакты

Предметный
Указатель

Плоские Вакуумные Присоски (Овальные)



Плоские Вакуумные Присоски SGON

Рабочая зона (ДхШ) от 4 x 2 мм до 90 x 30 мм

Кодировка обозначения Плоских Вакуумных Присосок SGON

Сокращенное обозначение	Рабочая зона ДхШ в мм	Материал и твердость по Шору	Присоединительная резьба
Пример SGON 30x10 SI-60 G1/8-IG:			
SGON	30x10	SI-60	G1/8-IG
SGON	4x2	HT1-60	M3-AG (AG = внешняя (M))
	до	NBR-60	M5-AG
	90x30	NBR-70	M5-IG (IG = внутренняя (F))
		NBR-AS-60 (антистатическая)	G1/8-AG
		SI-60	G1/8-IG
		SI-70	G1/4-AG
			G1/4-IG

Данные для заказа: Плоские Вакуумные Присоски SGON

Вакуумная присоска SGON (присоска + соединительный ниппель) поставляется разобранной. В состав входит:

- Присоска SGO – часть из эластомера, доступна в различных размерах (ДхШ) и материалах
- Соединительный ниппель SA-NIP – доступен с различными резьбами
- Присоски с размером 24x8 мм и выше поставляются со специальным зажимом

Доступные запасные части: присоска SGO, соединительный ниппель SA-NIP, специальный зажим

Плоские Вакуумные Присоски SGON

Тип	Материал присоски* / твердость по Шору А					
	Высокотемп. материал HT1 60±5ShA	Пербунан NBR 60±5ShA	Пербунан NBR 70±5ShA	Пербунан NBR-антистатичный 60±5ShA	Силикон SI 60±5ShA	Силикон SI 70±5ShA
SGON 4x2 AG	10.01.05.00404	10.01.01.00564	-	-	10.01.01.00565	-
SGON 7x3.5 AG	10.01.05.00405	10.01.01.00489	-	10.01.05.00228	10.01.01.00567	-
SGON 12x4 AG	-	10.01.05.00236	-	10.01.05.00238	-	10.01.01.00221
SGON 15x5 AG	10.01.05.00407	10.01.05.00106	-	10.01.05.00229	10.01.05.00120	-
SGON 15x5 IG	10.01.05.00418	10.01.05.00105	-	-	10.01.05.00119	-
SGON 18x6 AG	10.01.05.00408	10.01.05.00104	-	10.01.05.00230	10.01.05.00118	-
SGON 18x6 IG	10.01.05.00419	10.01.05.00103	-	-	10.01.05.00117	-
SGON 24x8 AG	10.01.05.00409	10.01.05.00102	-	10.01.05.00231	10.01.05.00088	-
SGON 24x8 IG	10.01.05.00420	10.01.05.00101	-	-	10.01.05.00087	-
SGON 30x10 AG	10.01.05.00410	10.01.05.00100	-	-	10.01.05.00116	-
SGON 30x10 IG	10.01.05.00421	10.01.05.00099	-	-	10.01.05.00115	-
SGON 45x15 AG	10.01.05.00411	10.01.05.00098	-	-	10.01.05.00114	-
SGON 45x15 IG	10.01.05.00422	10.01.05.00097	-	-	10.01.05.00113	-
SGON 60x20 AG	10.01.05.00412	10.01.05.00096	-	-	10.01.05.00112	-
SGON 60x20 IG	10.01.05.00423	10.01.05.00095	-	-	10.01.05.00111	-
SGON 75x25 AG	10.01.05.00413	10.01.05.00094	-	-	10.01.05.00110	-
SGON 75x25 IG	10.01.05.00424	10.01.05.00093	-	-	10.01.05.00109	-
SGON 90x30 AG	-	-	10.01.05.00092	-	-	10.01.05.00108
SGON 90x30 IG	-	-	10.01.05.00091	-	-	10.01.05.00107

*Дополнительные характеристики материалов в начале раздела "Вакуумные Присоски"

Плоские Вакуумные Присоски (Овальные)



Плоские Вакуумные Присоски SGON

Рабочая зона (ДхШ) от 4 x 2 мм до 90 x 30 мм

Данные для заказа: Сменные Присоски для SGON

Тип	Материал присоски* / твердость по Шору А					
	Высокотемп. материал HT1 60±5ShA	Пербунан NBR 60±5ShA	Пербунан NBR 70±5ShA	Пербунан NBR-антистатичный 60±5ShA	Силикон SI 60±5ShA	Силикон SI 70±5ShA
SGO 4x2	10.01.05.00426	10.01.01.00456	-	-	10.01.01.00463	-
SGO 7x3.5	10.01.05.00427	10.01.01.00488	-	10.01.05.00224	10.01.01.00464	-
SGO 12x4	-	10.01.05.00235	-	10.01.05.00237	-	10.01.01.00222
SGO 15x5	10.01.05.00429	10.01.05.00071	-	10.01.05.00225	10.01.05.00079	-
SGO 18x6	10.01.05.00430	10.01.05.00072	-	10.01.05.00226	10.01.05.00080	-
SGO 24x8	10.01.05.00437	10.01.05.00151	-	10.01.05.00739	10.01.05.00157	-
SGO 30x10	10.01.05.00438	10.01.05.00152	-	-	10.01.05.00158	-
SGO 45x15	10.01.05.00439	10.01.05.00153	-	-	10.01.05.00159	-
SGO 60x20	10.01.05.00440	10.01.05.00154	-	-	10.01.05.00160	-
SGO 75x25	10.01.05.00441	10.01.05.00155	-	-	10.01.05.00161	-
SGO 90x30	-	-	10.01.05.00156	-	-	10.01.05.00162

*Дополнительные характеристики материалов в начале раздела "Вакуумные Присоски"

Данные для заказа: Соединительные Ниппели для SGON

Тип	Соединительные ниппели [AG]		Соединительные ниппели [IG]		Спецзажим*	
	SA-NIP N003 M3-AG	10.01.01.00316	-	-	-	-
SGON 4x2 M3	SA-NIP N003 M3-AG	10.01.01.00316	-	-	-	-
SGON 7x3.5 M3	SA-NIP N003 M3-AG	10.01.01.00316	-	-	-	-
SGON 12x4 M5	SA-NIP N020 M5-AG	10.01.01.00312	-	-	-	-
SGON 15x5 M5	SA-NIP N021 M5-AG	10.01.05.00126	SA-NIP N021 M5-IG	10.01.05.00125	-	-
SGON 18x6 M5	SA-NIP N021 M5-AG	10.01.05.00126	SA-NIP N021 M5-IG	10.01.05.00125	-	-
SGON 24x8 G1/8	SA-NIP N022 G1/8-AG	10.01.05.00124	SA-NIP N022 G1/8-IG	10.01.05.00123	ZOKL 11-13	10.07.10.00032
SGON 30x10 G1/8	SA-NIP N022 G1/8-AG	10.01.05.00124	SA-NIP N022 G1/8-IG	10.01.05.00123	ZOKL 11-13	10.07.10.00032
SGON 45x15 G1/4	SA-NIP N023 G1/4-AG	10.01.05.00122	SA-NIP N023 G1/4-IG	10.01.05.00121	ZOKL 15-18	10.07.10.00033
SGON 60x20 G1/4	SA-NIP N023 G1/4-AG	10.01.05.00122	SA-NIP N023 G1/4-IG	10.01.05.00121	ZOKL 15-18	10.07.10.00033
SGON 75x25 G1/4	SA-NIP N023 G1/4-AG	10.01.05.00122	SA-NIP N023 G1/4-IG	10.01.05.00121	ZOKL 15-18	10.07.10.00033
SGON 90x30 G1/4	SA-NIP N023 G1/4-AG	10.01.05.00122	SA-NIP N023 G1/4-IG	10.01.05.00121	ZOKL 15-18	10.07.10.00033

*В случае замены присоски SGO, спецзажим включен в поставку

Технические данные: Плоские Вакуумные Присоски SGON

Тип	Сила удержания [Н]*	Объем [см3]	Мин. радиус кривизны (выгнутая пов-ть) [мм]	Рекомендуемый диаметр шланга d [мм]**	Серия ниппелей
SGON 4x2	0,42	0,004	1	2	N 003
SGON 7x3.5	1,00	0,019	3	2	N 003
SGON 12x4	1,80	0,048	3	2	N 020
SGON 15x5	3,10	0,036	4	2	N 021
SGON 18x6	4,50	0,058	4	2	N 021
SGON 24x8	8,00	0,138	8	4	N 022
SGON 30x10	12,20	0,280	8	4	N 022
SGON 45x15	28,20	0,980	10	6	N 023
SGON 60x20	50,10	2,300	20	6	N 023
SGON 75x25	78,30	4,700	30	6	N 023
SGON 90x30	112,60	8,500	35	6	N 023

*Указанное значение силы - теоретическое значение при вакууме -0,6 бар и гладкой и сухой поверхности, без учета коэффициента безопасности

**Рекомендованный внутренний диаметр при длине шланга 2м

Плоские Вакуумные Присоски (Овальные)

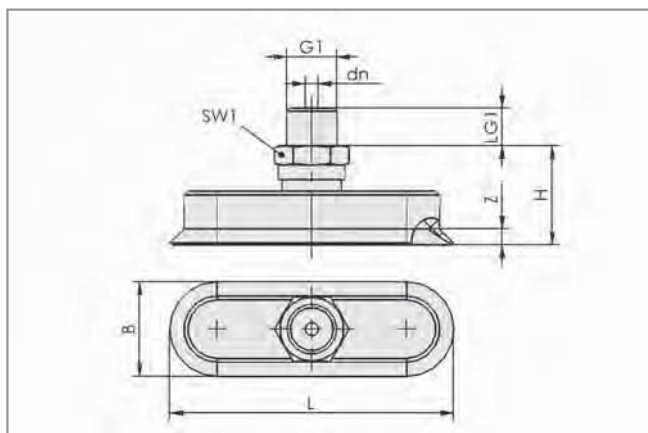


Плоские Вакуумные Присоски SGON

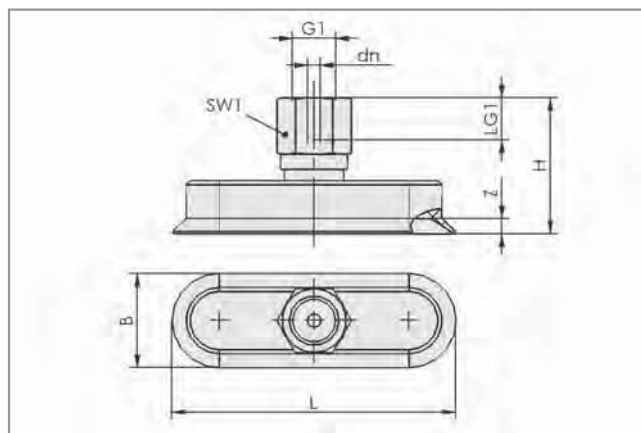
Рабочая зона (ДхШ) от 4 x 2 мм до 90 x 30 мм



Конструктивные данные: Плоские Вакуумные Присоски SGON



SGON 4x2 до 90x30 AG



SGON 15x5 до 90x30 IG

Тип	Размеры в мм*								
	B	dn	G1	H	L	LG1	SW1	Z (Ход)	
SGON 4x2 AG	2,0	1,0	M3-M	8	4	3,0	5	0,5	
SGON 7x3.5 AG	3,5	1,0	M3-M	8	7	3,0	5	0,8	
SGON 12x4 AG	4,0	1,8	M5-M	18	12	4,5	8	0,5	
SGON 15x5 AG	5,0	2,0	M5-M	17	15	5,0	8	0,7	
SGON 15x5 IG	5,0	2,0	M5-F	22	15	5,5	8	0,7	
SGON 18x6 AG	6,0	2,0	M5-M	17	18	5,0	8	0,8	
SGON 18x6 IG	6,0	2,0	M5-F	22	18	5,5	8	0,8	
SGON 24x8 AG	8,0	3,5	G1/8"-M	17	24	8,0	14	1,0	
SGON 24x8 IG	8,0	3,5	G1/8"-F	25	24	9,0	14	1,0	
SGON 30x10 AG	10,0	3,5	G1/8"-M	17	30	8,0	14	1,5	
SGON 30x10 IG	10,0	3,5	G1/8"-F	25	30	9,0	14	1,5	
SGON 45x15 AG	15,0	3,5	G1/4"-M	26	45	10,0	17	2,0	
SGON 45x15 IG	15,0	3,5	G1/4"-F	36	45	12,0	17	2,0	
SGON 60x20 AG	20,0	3,5	G1/4"-M	26	60	10,0	17	2,5	
SGON 60x20 IG	20,0	3,5	G1/4"-F	36	60	12,0	17	2,5	
SGON 75x25 AG	25,0	3,5	G1/4"-M	26	75	10,0	17	2,8	
SGON 75x25 IG	25,0	3,5	G1/4"-F	36	75	12,0	17	2,8	
SGON 90x30 AG	30,0	3,5	G1/4"-M	26	90	10,0	17	3,5	
SGON 90x30 IG	30,0	3,5	G1/4"-F	36	90	12,0	17	3,5	

*Допустимые отклонения на размеры для резиновых частей в соответствии с DIN ISO 3302-1 M3

Плоские Вакуумные Присоски (Овальные)

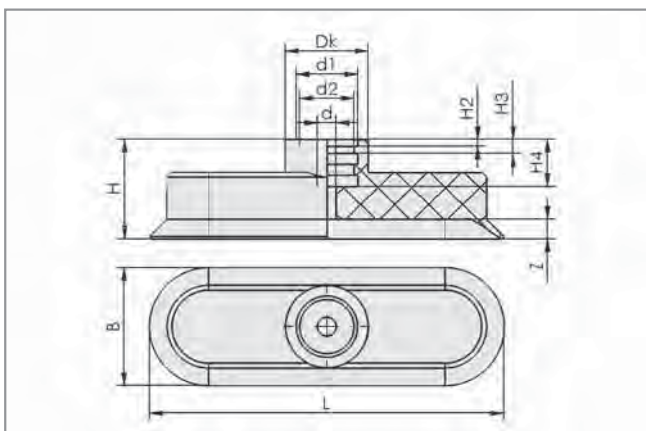


Плоские Вакуумные Присоски SGON

Рабочая зона (ДхШ) от 4 x 2 мм до 90 x 30 мм



Конструктивные данные: Сменные Присоски для SGON



SGO 4x2 до 90x30

Тип	Размеры в мм*										
	B	d	d1	d2	Dk	H	H2	H3	H4	L	Z (Ход)
SGO 4x2	2,0	1,2	3	2,4	6,0	6	2,4	3,4	-	4	0,5
SGO 7x3.5	3,5	1,5	3	2,4	6,0	6	2,4	3,4	-	7	0,8
SGO 12x4	4,0	3,5	4	-	8,0	15	9,5	-	-	12	0,5
SGO 15x5	5,0	2,8	6	4,5	8,5	12	1,0	3,0	5,5	15	0,7
SGO 18x6	6,0	3,2	6	4,5	8,5	12	1,0	3,0	5,5	18	0,8
SGO 24x8	8,0	1,5	7	5,5	11,5	12	1,0	3,0	5,5	24	1,0
SGO 30x10	10,0	2,5	7	5,5	11,5	12	1,0	3,0	5,5	30	1,5
SGO 45x15	15,0	3,0	13	11,5	15,5	21	1,5	3,0	10,0	45	2,0
SGO 60x20	20,0	4,0	13	11,5	15,5	21	1,5	3,0	10,0	60	2,5
SGO 75x25	25,0	4,0	13	11,5	17,5	21	1,5	3,0	10,0	75	2,8
SGO 90x30	30,0	4,0	13	11,5	17,5	21	1,5	3,0	10,0	90	3,5

*Допустимые отклонения на размеры для резиновых частей в соответствии с DIN ISO 3302-1 М3

- Компания Schmalz
- Знания о Вакууме
- Вакуумные Присоски**
- Специальные Захваты
- Монтажные Элементы
- Вакуумные Генераторы
- Клапаны
- Реле и Мониторинг
- Фильтры и соединения
- Системы захватов
- Сервис
- Контакты
- Предметный Указатель