

Присоски для Различных Отраслей



Плоские Вакуумные Присоски SGN 6.3 ... SGN 25

Диаметр от 6.3 мм до 25 мм



Подходят для следующих отраслей



Плоские вакуумные присоски SGN 6.3 ... SGN 25

Применение

- Круглая, плоская присоска для перемещения легко повреждаемых изделий

Конструкция

- Прочная, износостойкая присоска SGN с одной уплотнительной кромкой, состоящая из присоски SG и соединительного ниппеля
- Присоска с удлиненным штоком (корпусом)
- Ниппель вставляется в присоску

Наши преимущества...

- Длинная, тонкая форма
- Длинная, коническая и эластичная уплотнительная кромка

Ваша выгода...

- > Идеальна для легко повреждаемых изделий
- > Для деталей с неровной поверхностью

Кодировка обозначения Плоских Вакуумных Присосок SGN 6.3 ... SGN 25

Сокращенное обозначение	Диаметр в мм	Материал и твердость по Шору	Присоединительная резьба
Пример SGN 10 NBR-55 M5-AG:			
SGN	10	NBR-55	M5-AG
SGN	6,3 до 25	NBR-55 SI-55	M5-AG (AG = внешняя (M)) G1/8-AG

Данные для заказа: Плоские Вакуумные Присоски SGN 6.3 ... SGN 25

Вакуумная присоска SGN (часть из эластомера + соединительный ниппель) поставляется разобранной. В состав входит:

- Вакуумная присоска SG – часть из эластомера, доступна в различных диаметрах и материалах
- Соединительный ниппель SA-NIP – доступен с различными резьбами

Доступные запасные части: вакуумная присоска SG, соединительный ниппель SA-NIP

Компания Schmalz
Знания о Вакууме
Вакуумные Присоски
Специальные Захваты
Монтажные Элементы
Вакуумные Генераторы
Клапаны
Реле и Мониторинг
Фильтры и Соединения
Системы Захватов
Сервис
Контакты
Предметный Указатель

Присоски для Различных Отраслей



Плоские Вакуумные Присоски SGN 6.3 ... SGN 25

Диаметр от 6.3 мм до 25 мм

Плоские Вакуумные Присоски SGN 6.3 ... SGN 25

Тип	Материал присоски* / твердость по Шору А	
	Пербунал NBR 55±5ShA	Силикон SI 55±5ShA
SGN 6.3 M5-AG	10.01.01.00197	10.01.01.10036
SGN 8 M5-AG	10.01.01.00715	10.01.01.00745
SGN 10 M5-AG	10.01.01.00198	10.01.01.10037
SGN 16 M5-AG	10.01.01.00199	10.01.01.10038
SGN 25 G1/8-AG	10.01.01.00200	10.01.01.10039

*Дополнительные характеристики материалов в начале раздела "Вакуумные Присоски"



Данные для заказа: Сменные Присоски и Соединительные Ниппели

Тип*	Пербунал NBR 55±5ShA	Силикон SI 55±5ShA	Тип	Соединительный ниппель	
SG 6.3	10.01.01.00193	10.01.01.00600	SGN 6.3 M5-AG	SA-NIP N024 M5-AG DN100	10.01.01.00317
SG 8	10.01.01.00713	10.01.01.00744	SGN 8 M5-AG	SA-NIP N040 M5-AG DN100	10.01.01.00714
SG 10	10.01.01.00194	10.01.01.00601	SGN 10 M5-AG	SA-NIP N025 M5-AG DN200	10.01.01.00318
SG 16	10.01.01.00195	10.01.01.00602	SGN 16 M5-AG	SA-NIP N026 M5-AG DN200	10.01.01.00319
SG 25	10.01.01.00196	10.01.01.00603	SGN 25 G1/8-AG	SA-NIP N027 G1/8-AG DN350	10.01.01.00320

*Дополнительные характеристики материалов в начале раздела "Вакуумные Присоски"



Технические данные: Плоские Вакуумные Присоски SGN 6.3 ... SGN 25

Тип	Сила удержания [Н]*	Объем [см3]	Мин. радиус кривизны выгн. пов-ть [мм]	Рекоменд. диаметр шланга d [мм]**	Серия ниппелей
SGN 6.3 M5-AG	1,5	0,017	8	2	N 024
SGN 8 M5-AG	2,3	0,035	8	2	N 040
SGN 10 M5-AG	4,0	0,065	10	2	N 025
SGN 16 M5-AG	8,0	0,330	15	2	N 026
SGN 25 G1/8-AG	24,0	1,000	20	4	N 027

*Указанное значение силы - теоретическое значение при вакууме -0,6 бар и гладкой и сухой поверхности, без учета коэффициента безопасности

**Рекомендованный внутренний диаметр при длине шланга 2м

Компания
Schmalz

Знания о
Вакууме

**Вакуумные
Присоски**

Специальные
Захваты

Монтажные
Элементы

Вакуумные
Генераторы

Клапаны

Реле и
Мониторинг

Фильтры и
Соединения

Системы
Захватов

Сервис

Контакты

Предметный
Указатель

Присоски для Различных Отраслей

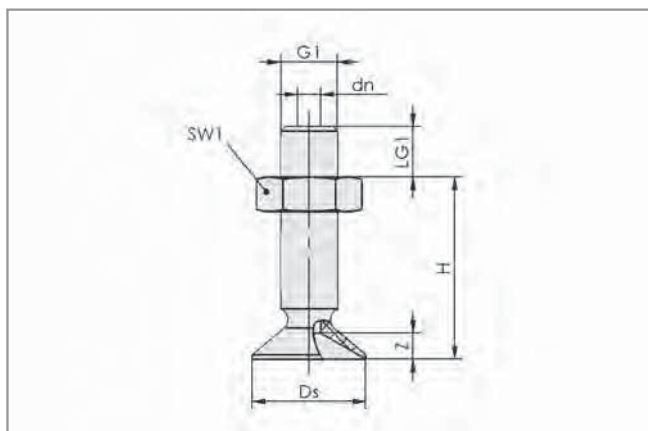


Плоские Вакуумные Присоски SGN 6.3 ... SGN 25

Диаметр от 6.3 мм до 25 мм



Конструктивные данные: Плоские Вакуумные Присоски SGN 6.3 ... SGN 25



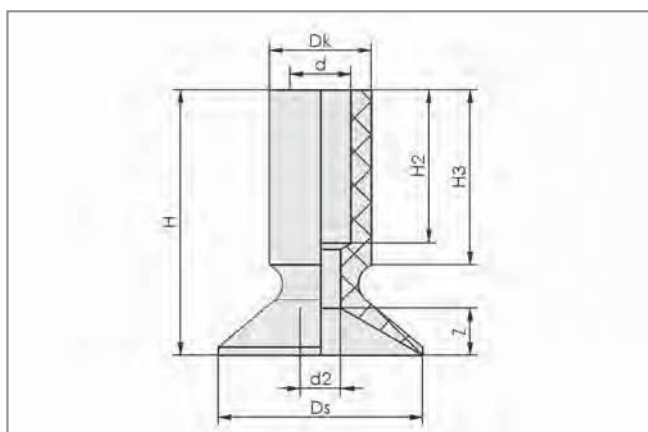
SGN 6.3 ... 25 AG

Тип	Размеры в мм*						
	dn	Ds	G1	H	LG1	SW1	Z
SGN 6.3 M5-AG	1,0	6,3	M5-M	15,0	4,5	8	1,5
SGN 8 M5-AG	1,0	8,0	M5-M	11,5	4,5	8	1,7
SGN 10 M5-AG	2,0	10,0	M5-M	16,0	4,5	8	2,0
SGN 16 M5-AG	2,0	16,0	M5-M	23,0	4,5	8	4,0
SGN 25 G1/8"-AG	3,5	25,0	G1/8"-M	35,0	8,0	14	5,0

*Допустимые отклонения на размеры для резиновых частей в соответствии с DIN ISO 3302-1 M3



Конструктивные данные: Сменные Присоски SG 6.3 ... SG 25



SG 6.3 ... 25

Тип	Размеры в мм*							
	d	d2	Dk	Ds	H	H2	H3	Z
SG 6.3	2	1,0	4	6,3	12,0	8,5	9,5	1,5
SG 8	2	1,5	4	8,0	8,5	4,0	4,8	1,7
SG 10	3	2,0	5	10,0	13,5	8,0	9,0	2,0
SG 16	5	3,0	8	16,0	20,0	12,0	14,0	4,0
SG 25	8	4,0	12	25,0	31,0	18,0	22,0	5,0

*Допустимые отклонения на размеры для резиновых частей в соответствии с DIN ISO 3302-1 M3