

# Присоски для Различных Отраслей



## Плоские Вакуумные Присоски SGN 45

Диаметр 45 мм



Подходят для следующих отраслей



Плоские вакуумные присоски SGN 45

### Применение

- Круглые, плоские вакуумные присоски для перемещения изделий с неровной, шероховатой поверхностью
- Перемещение необработанного паркета и деревянных реек
- Использование в приложениях где требуется высокая стойкость к химикатам

### Конструкция

- Прочная, износостойкая присоска SGN с одной уплотнительной кромкой, состоящая из присоски SG и соединительного ниппеля
- Ниппель вставляется в присоску

### Наши преимущества...

- Длинная, тонкая и эластичная уплотнительная кромка
- Спец. материал: Эпихлор-гирированный каучук ECO
- Спец. материал: Силикон SI

### Ваша выгода...

- > Для хрупких деталей и неровных поверхностей
- > Очень высокая стойкость к химикатам
- > Использование при высоких и низких температурах



### Кодировка обозначения Плоских Вакуумных Присосок SGN 45

Сокращенное обозначение	Диаметр [мм]	Материал и твердость по Шору	Присоединительная резьба
Пример SGN 45 ECO-60 G1/4-AG:			
SGN	45	ECO-60	G1/4-AG
SGN	45	ECO-60	G1/4-AG (AG = внешняя (M))
		SI-60	G1/4-IG (IG = внутренняя (F))



### Данные для заказа: Плоские Вакуумные Присоски SGN 45

Вакуумная присоска SGN (часть из эластомера + соединительный ниппель) поставляется разобранной. В состав входит:

- Вакуумная присоска SG – часть из эластомера, доступна в различных материалах
- Соединительный ниппель SA-NIP – доступен с различными резьбами

Доступные запасные части: вакуумная присоска SG, соединительный ниппель SA-NIP

### Плоские Вакуумные Присоски SGN 45

Тип	Материал присоски * / твердость по Шору A	
SGN 45 G1/4-AG	Эпихлор ECO 60±5ShA	Силикон SI 60±5ShA
	10.01.01.00217	10.01.01.00218
SGN 45 G1/4-IG	10.01.01.00215	10.01.01.00216

\*Дополнительные характеристики материалов в начале раздела "Вакуумные Присоски"

## Плоские Вакуумные Присоски SGN 45

Диаметр 45 мм

### Данные для заказа: Сменные Присоски и Соединительные Ниппели

Тип*	Эпихлор ECO 60±5ShA	Силикон SI 60±5ShA	Тип	Соединительный ниппель	
SG 45	10.01.01.00219	10.01.01.00220	SGN 45 G1/4-AG	SA-NIP N031 G1/4-AG DN550	10.01.01.00327
			SGN 45 G1/4-IG	SA-NIP N031 G1/4-IG DN550	10.01.01.00328

\*Дополнительные характеристики материалов в начале раздела "Вакуумные Присоски"

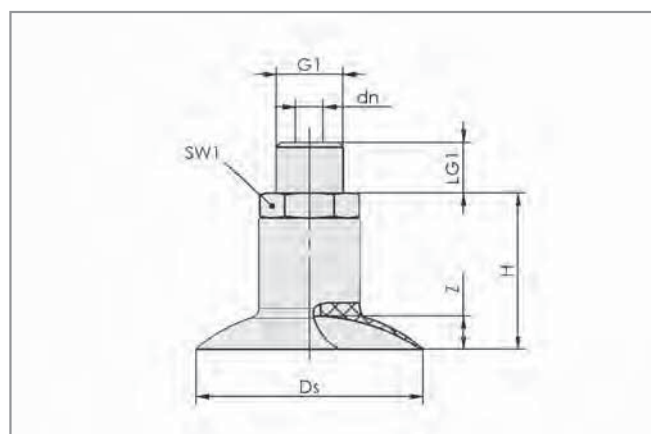
### Технические данные: Плоские Вакуумные Присоски SGN 45

Тип	Сила удержания [Н]*	Объем [см3]	Мин. радиус кривизны выгн. пов-сть [мм]	Рекоменд. диаметр шланга d [мм]**	Серия ниппелей
SGN 45	50	4	50	6	N 031

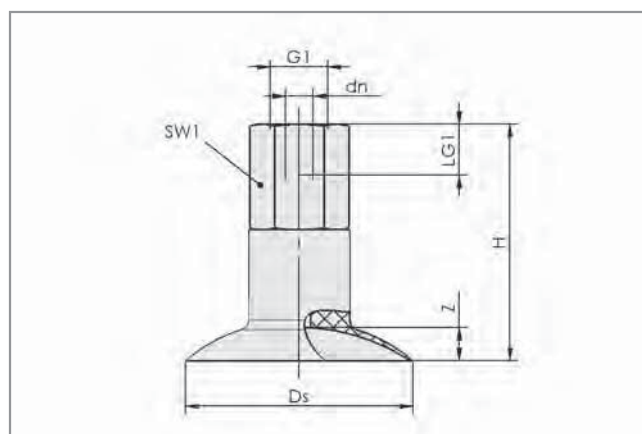
\*Указанное значение силы - теоретическое значение при вакууме -0,6 бар и гладкой и сухой поверхности, без учета коэффициента безопасности

\*\*Рекомендованный внутренний диаметр при длине шланга 2м

### Конструктивные данные: Плоские Вакуумные Присоски SGN 45



SGN 45 AG



SGN 45 IG (внутренняя)

Тип	Размеры в мм*						
	dn	Ds	G1	H	LG1	SW1	Z
SGN 45 G1/4-AG	5,5	44	G1/4"-M	31	10	17	5
SGN 45 G1/4-IG	5,5	44	G1/4"-F	47	11	17	5

\*Допустимые отклонения на размеры для резиновых частей в соответствии с DIN ISO 3302-1 M3

# Присоски для Различных Отраслей

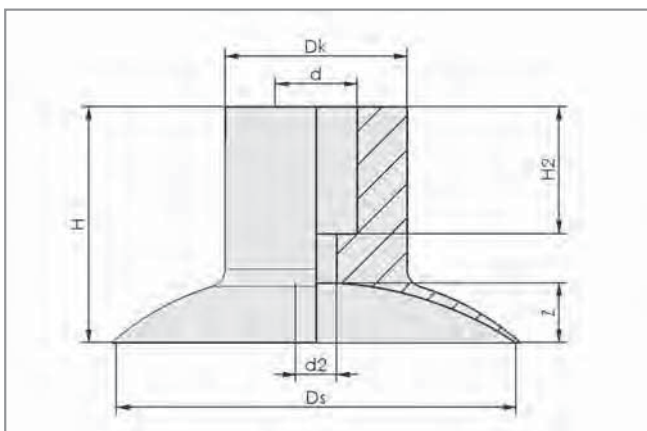


## Плоские Вакуумные Присоски SGN 45

Диаметр 45 мм



### Конструктивные данные: Сменные Плоские Вакуумные Присоски SG 45



SG 45

Тип	Размеры в мм*						
	d	d2	Dk	Ds	H	H2	Z
SG 45	9	4,5	20	44	26	14	5

\*Допустимые отклонения на размеры для резиновых частей в соответствии с DIN ISO 3302-1 M3

Компания  
Schmalz

Знания о  
Вакууме

**Вакуумные  
Присоски**

Специальные  
Захваты

Монтажные  
Элементы

Вакуумные  
Генераторы

Клапаны

Реле и  
Мониторинг

Фильтры и  
Соединения

Системы  
Захватов

Сервис

Контакты

Предметный  
Указатель