

Вакуумные Присоски для Пленок и Бумаги



Плоские Вакуумные Присоски SGN 25 К ... SGN 40 К

Диаметр от 25 мм до 40 мм



Подходят для следующих отраслей



Плоские вакуумные присоски SGN 25 К ... SGN 40 К

Применение

- Круглая, плоская вакуумная присоска для перемещения бумаги, пластиковых пленок, паркетных щитов, натурального шпона и элементов солнечных батарей
- Бережное перемещение пластиковых пленок, без образования складок и деформаций

Конструкция

- Надежная, износостойкая вакуумная присоска SGN К с одной уплотнительной кромкой, состоит из присоски SG К и соединительного ниппеля
- Ниппель вставляется в присоску

Наши преимущества...

- Специальная уплотнительная кромка
- Оптимальная комбинация формы и материала

Ваша выгода...

- > Особенно подходит для бумаги и пленки
- > Нет деформации при захвате бумаги и пленок



Кодировка обозначения Плоских Вакуумных Присосок SGN 25 К ... SGN 40 К

Сокращенное обозначение	Диаметр в мм	Материал и твердость по Шору	Присоединительная резьба	Дополнительно
Пример SGN 25 NBR-60 G1/8-IG К:				
SGN	25	NBR-60	G1/8-IG	К
SGN	25	NBR-60	G1/8-AG (AG = внеш (M))	К
	40		G1/8-IG (IG = внутри (F))	закругленная уплотн. кромка



Данные для заказа: Плоские Вакуумные Присоски SGN 25 К ... SGN 40 К

Вакуумная присоска SGN (часть из эластомера + соединительный ниппель) поставляется разобранной. В состав входит:

- Вакуумная присоска SG – часть из эластомера, доступна в различных диаметрах
- Соединительный ниппель SA-NIP – доступен с различными резьбами

Доступные запасные части: сменная присоска SG, соединительный ниппель SA-NIP

Плоские Вакуумные Присоски SGN 25 К ... SGN 40 К

Тип*	Присоединение G1/8"-M	G1/8"-F
SGN 25 NBR-60 К	10.01.01.00208	10.01.01.00206
SGN 40 NBR-60 К	10.01.01.00784	10.01.01.00785

*Дополнительные характеристики материалов в начале раздела "Вакуумные Присоски"

Вакуумные Присоски для Пленок и Бумаги



Плоские Вакуумные Присоски SGN 25 K ... SGN 40 K

Диаметр от 25 мм до 40 мм



Данные для заказа: Сменные Присоски и Соединительные Ниппели

Тип*	Плоская вакуумная присоска		Тип	Соединительный ниппель	
SGN 25 NBR-60 K	SG 25 NBR-60 N006	10.01.01.00210	SGN 25/40 AG	SA-NIP N006 G1/8-AG DN200	10.01.01.03530
SGN 40 NBR-60 K	SG 40 NBR-60 N006	10.01.01.00484	SGN 25/40 IG	SA-NIP N006 G1/8-IG DN200	10.01.01.03522

*Дополнительные характеристики материалов в начале раздела "Вакуумные Присоски"



Технические данные: Плоские Вакуумные Присоски SGN 25 K ... SGN 40 K

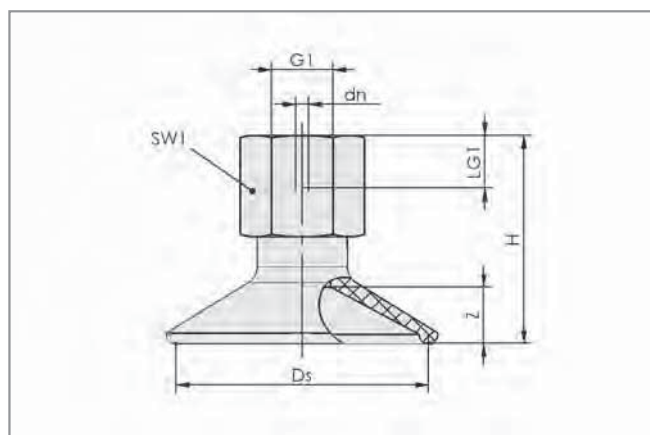
Тип	Сила удержания [Н]*	Объем [см3]	Мин. радиус кривизны выпукл. п-ть [мм]	Рекоменд. диаметр шланга d [мм]**	Серия ниппелей
SGN 25 NBR-60 K	10	1,4	20	4	N 006
SGN 40 NBR-60 K	45	3,4	45	4	N 006

*Указанное значение силы - теоретическое значение при вакууме -0,6 бар и гладкой и сухой поверхности, без учета коэффициента безопасности

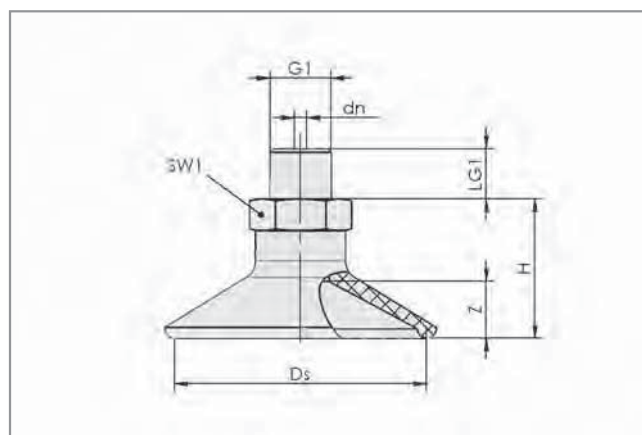
**Рекомендованный внутренний диаметр при длине шланга 2м



Конструктивные данные: Плоские Вакуумные Присоски SGN 25 K ... SGN 40 K



SGN 25 K ... 40 K IG



SGN 25 K ... 40 K AG

Тип	Размеры в мм*						
	dn	Ds	G1	H	LG1	SW1	Z
SGN 25 NBR-60 G1/8-AG K	2	25	G1/8"-M	21	8	14	6
SGN 25 NBR-60 G1/8-IG K	2	25	G1/8"-F	32	9	14	6
SGN 40 NBR-60 G1/8-AG K	2	40	G1/8"-M	22	8	14	9
SGN 40 NBR-60 G1/8-IG K	2	40	G1/8"-F	33	9	14	9

*Допустимые отклонения на размеры для резиновых частей в соответствии с DIN ISO 3302-1 M3

Вакуумные Присоски для Пленок и Бумаги

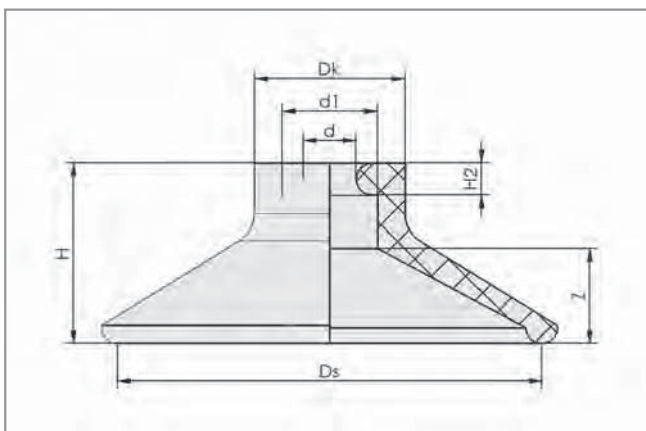


Плоские Вакуумные Присоски SGN 25 K ... SGN 40 K

Диаметр от 25 мм до 40 мм



Конструктивные данные: Сменные Присоски SG 25 K ... SG 40 K



SG 25 K ... 40 K

Тип	Размеры в мм*							
	d	d1	Dk	Ds	H	H2	Z	
SG 25 K	6	8	14	25	16	3	6	
SG 40 K	6	8	14	40	17	3	9	

*Допустимые отклонения на размеры для резиновых частей в соответствии с DIN ISO 3302-1 M3

Компания
Schmalz

Знания о
Вакууме

**Вакуумные
Присоски**

Специальные
Захваты

Монтажные
Элементы

Вакуумные
Генераторы

Клапаны

Реле и
Мониторинг

Фильтры и
Соединения

Системы
Захватов

Сервис

Контакты

Предметный
Указатель