

Присоски для Различных Отраслей



Плоские Вакуумные Присоски SGN 20 ... SGN 100

Диаметр от 20 мм до 100 мм



Подходят для следующих отраслей



Плоские вакуумные присоски SGN 20 ... SGN 100

Применение

- Круглая, плоская вакуумная присоска для перемещения гладких изделий с большими скоростями
- Работа в тяжелых условиях эксплуатации

Конструкция

- Прочная, износостойкая присоска SGN с одной уплотнительной кромкой и завулканизированным ниппелем для работы с большими нагрузками
- Соединительный ниппель только с внешней резьбой

Наши преимущества...

- Прочная, износостойкая присоска
- Нижняя поверхность присоски с выступами

Ваша выгода...

- > Использование в тяжелых условиях эксплуатации
- > Высокая сила удержания и высокое противодействие боковым силам



Кодировка обозначения Плоских Вакуумных Присосок SGN 20 ... SGN 100

Сокращенное обозначение	Диаметр [мм]	Материал и твердость по Шору	Присоединительная резьба
Пример SGN 80 NBR-55 G1/4-AG:			
SGN	80	NBR-55	G1/4-AG
SGN	20	NBR-55	G1/8-AG (AG = внешняя (M))
	30		G1/4-AG
	50		
	80		
	100		



Данные для заказа: Плоские Вакуумные Присоски SGN 20 ... SGN 100

Вакуумная присоска SGN 20 ... SGN 100, доступна в различных диаметрах, поставляется в сборе.

Плоские Вакуумные Присоски SGN 20 ... SGN 100

Тип*	Заказной номер
SGN 20 NBR-55 G1/8-AG	10.01.01.00201
SGN 30 NBR-55 G1/8-AG	10.01.01.00202
SGN 50 NBR-55 G1/8-AG	10.01.01.00203
SGN 80 NBR-55 G1/4-AG	10.01.01.00204
SGN 100 NBR-55 G1/4-AG	10.01.01.00205

*Дополнительные характеристики материалов в начале раздела "Вакуумные Присоски"

Присоски для Различных Отраслей



Плоские Вакуумные Присоски SGN 20 ... SGN 100

Диаметр от 20 мм до 100 мм

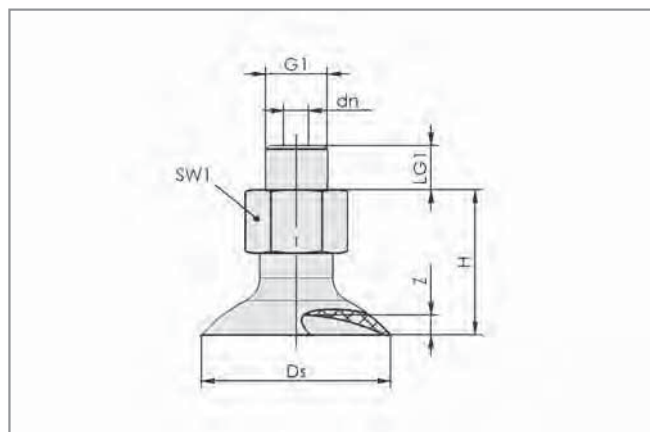
Технические данные: Плоские Вакуумные Присоски SGN 20 ... SGN 100

Тип	Сила удержания [Н]*	Объем [см ³]	Мин. радиус кривизны выгнутая поверхность [мм]	Рекоменд. диаметр шланга d [мм]**
SGN 20 NBR-55 G1/8-AG	20	0,150	25	4
SGN 30 NBR-55 G1/8-AG	35	0,562	40	4
SGN 50 NBR-55 G1/8-AG	90	1,833	210	4
SGN 80 NBR-55 G1/4-AG	220	3,011	300	6
SGN 100 NBR-55 G1/4-AG	340	14,661	450	6

*Указанное значение силы - теоретическое значение при вакууме -0,6 бар и гладкой и сухой поверхности, без учета коэффициента безопасности

**Рекомендованный внутренний диаметр при длине шланга 2м

Конструктивные данные: Плоские Вакуумные Присоски SGN 20 ... SGN 100



SGN 20 ... 100 AG

Тип	Размеры в мм*						
	dn	Ds	G1	H	LG1	SW1	Z
SGN 20 NBR-55 G1/8-AG	1,5	20	G1/8"-M	18	7	14	2,3
SGN 30 NBR-55 G1/8-AG	4,0	30	G1/8"-M	23	7	14	3,6
SGN 50 NBR-55 G1/8-AG	4,0	50	G1/8"-M	26	7	14	5,0
SGN 80 NBR-55 G1/4-AG	6,0	80	G1/4"-M	38	9	22	5,0
SGN 100 NBR-55 G1/4-AG	6,0	100	G1/4"-M	41	9	22	10,0

*Допустимые отклонения на размеры для резиновых частей в соответствии с DIN ISO 3302-1 M3