

# Присоски для Различных Отраслей



## Плоские Вакуумные Присоски SGN 120

Диаметр 120 мм



Подходят для следующих отраслей



Плоские вакуумные присоски SGN 120

### Применение

- Круглая и вакуумная присоска для перемещения плоских изделий
- Перемещение изделий, которые значительно уже чем присоски, например металлических пластин, паркетных блоков и т.д. (минимальная ширина 25 мм)

### Конструкция

- Прочная износостойкая вакуумная присоска SGN с одной уплотнительной кромкой, соединительный ниппель завулканизирован в присоску
- Ниппель с внешней резьбой

### Наши преимущества...

- Практически абсолютно плоская присоска
- Спец. материал: Эпихлор-гирированный каучук ECO

### Ваша выгода...

- > Для изделий различной ширины, даже меньшей чем диаметр присоски
- > Высокая стойкость к химикатам



### Кодировка обозначения Плоских Вакуумных Присосок SGN 120

Сокращенное обозначение	Диаметр в мм	Материал и твердость по Шору	Присоединительная резьба
Пример SGN 120 ECO-60 G1/4-AG:			
SGN	120	ECO-60	G1/4-AG
SGN	120	ECO-60	G1/4-AG (AG = внешняя (M))



### Данные для заказа: Плоские Вакуумные Присоски SGN 120

Вакуумная присоска SGN 120 поставляется с завулканизированным соединительным ниппелем

### Плоские Вакуумные Присоски SGN 120

Тип*	Заказной номер
SGN 120 ECO-60 G1/4-AG	10.01.01.00212

\*Дополнительные характеристики материалов в начале раздела "Вакуумные Присоски"

# Присоски для Различных Отраслей



## Плоские Вакуумные Присоски SGN 120

Диаметр 120 мм



### Технические данные: Плоские Вакуумные Присоски SGN 120

Тип*	Сила удержания [Н]**	Объем [см3]	Рекоменд. диаметр шланга d [мм]***
SGN 120 ECO-60 G1/4-AG	200	2,14	6

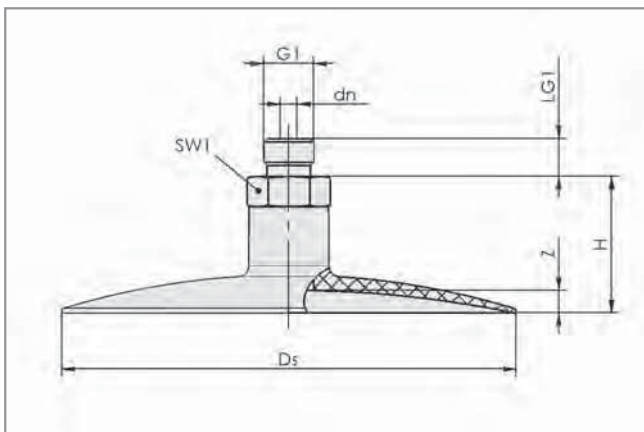
\*Для использования с плоскими изделиями

\*\*Указанное значение силы - теоретическое значение при вакууме -0,6 бар и гладкой и сухой поверхности, без учета коэффициента безопасности

\*\*\*Рекомендованный внутренний диаметр при длине шланга 2м



### Конструктивные данные: Плоские Вакуумные Присоски SGN 120



SGN 120 AG

Тип	Размеры в мм*						
	dn	Ds	G1	H	LG1	SW1	Z
SGN 120 ECO-60 G1/4-AG	4,5	120	G1/4"-M	36	10	19	4

\*Допустимые отклонения на размеры для резиновых частей в соответствии с DIN ISO 3302-1 M3

Компания  
Schmalz

Знания о  
Вакууме

Вакуумные  
Присоски

Специальные  
Захваты

Монтажные  
Элементы

Вакуумные  
Генераторы

Клапаны

Реле и  
Мониторинг

Фильтры и  
Соединения

Системы  
Захватов

Сервис

Контакты

Предметный  
Указатель