

Присоски для Перемещения Листов Металла



Плоские Вакуумные Присоски SAF

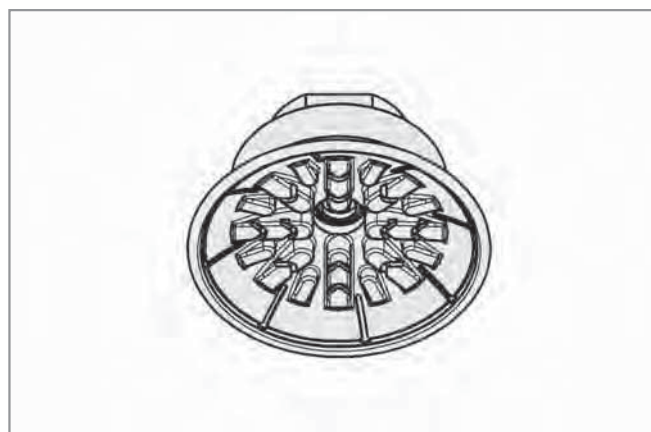
Диаметр от 30 мм до 125 мм



Подходят для следующих отраслей



Плоские вакуумные присоски SAF



Конструкция плоской вакуумной присоски SAF



Плоские вакуумные присоски SAF используются для перемещения металлических частей

Применение

- Круглые плоские вакуумные присоски для быстрого перемещения листов металла с коротким временем цикла
- Обработка тонких листов стали и алюминия без деформации
- Для использования в системах подачи для прессов в автомобильной промышленности
- Специальные пазы снизу присоски не позволяют скользить маслянистым листам металла, что обеспечивает точное позиционирование в штамповочном процессе

Конструкция

- Надежная и износостойкая присоска SAF сделана из NBR, с одной уплотнительной кромкой, специальным пазом и внутренней поддержкой
- Соединительный ниппель завулканизирован в присоску SAF (очень высокая прочность)
- Присоска доступна с различными вариантами присоединения
- Доступны два варианта твердости материала (45 и 60)

Наши преимущества...

- Широкий диапазон диаметров
- Внутренняя поддержка за счет большой, структурированной поверхности
- Мягкая и гибкая уплотняющая кромка
- Материалы различной твердости
- Ниппель завулканизирован в присоску

Ваша выгода...

- > Для различных изделий и поверхностей
- > Нет деформации, работа с большими боковыми нагрузками, даже с маслянистыми листами металла
- > Отличное уплотнение, даже на слегка изогнутых поверхностях
- > Оптимальная адаптация к различным изделиям
- > Предупреждение повреждения и простоя оборудования в результате потери присоски

Присоски для Перемещения Листов Металла



Плоские Вакуумные Присоски SAF

Диаметр от 30 мм до 125 мм

Кодировка обозначения Плоских Вакуумных Присосок SAF

Сокращенное обозначение	Диаметр в мм	Материал и твердость по Шору	Присоединительная резьба
Пример SAF 80 NBR-60 G3/8-IG:			
SAF	80	NBR-60	G3/8-IG
SAF	30	NBR-45	G1/4-AG (AG = внешняя (M))
	до	NBR-60	G1/4-IG (IG = внутренняя (F))
	125		G3/8-IG
			M10-AG
			M14x1.5-AG
			RA прямоугольный адаптер

Данные для заказа: Плоские Вакуумные Присоски SAF

Присоски SAF, доступны в различных диаметрах, поставляются с завулканизированным соединительным ниппелем

Плоские Вакуумные Присоски SAF

Тип*	Присоединение					
	G1/4"-M	G1/4"-F	G3/8"-F	M10x1.5-M	M14x1.5-M	Прямоуг. адаптер
SAF 30 NBR-60	10.01.01.10646	10.01.01.10506	10.01.01.10705	10.01.01.10713	10.01.01.10730	10.01.01.10790
SAF 30 NBR-45	10.01.01.11421	10.01.01.11400	10.01.01.11420	10.01.01.11425	10.01.01.11426	10.01.01.11423
SAF 40 NBR-60	10.01.01.10647	10.01.01.10508	10.01.01.10708	10.01.01.10716	10.01.01.10733	10.01.01.10793
SAF 40 NBR-45	10.01.01.11430	10.01.01.11401	10.01.01.11431	10.01.01.11435	10.01.01.11436	10.01.01.11433
SAF 50 NBR-60	10.01.01.10635	10.01.01.10688	10.01.01.10510	10.01.01.10719	10.01.01.10736	10.01.01.10796
SAF 50 NBR-45	10.01.01.11440	10.01.01.11441	10.01.01.11402	10.01.01.11444	10.01.01.11445	10.01.01.11442
SAF 60 NBR-60	10.01.01.10622	10.01.01.10689	10.01.01.10512	10.01.01.10721	10.01.01.10739	10.01.01.10799
SAF 60 NBR-45	10.01.01.11450	10.01.01.11451	10.01.01.11403	10.01.01.11454	10.01.01.11455	10.01.01.11452
SAF 80 NBR-60	10.01.01.10623	10.01.01.10690	10.01.01.10514	10.01.01.10724	10.01.01.10742	10.01.01.10802
SAF 80 NBR-45	10.01.01.11460	10.01.01.11461	10.01.01.11404	10.01.01.11466	10.01.01.11467	10.01.01.11464
SAF 100 NBR-60	10.01.01.10624	10.01.01.10691	10.01.01.10516	10.01.01.10726	10.01.01.10745	10.01.01.10805
SAF 100 NBR-45	10.01.01.11470	10.01.01.11471	10.01.01.11405	10.01.01.11476	10.01.01.11477	10.01.01.11474
SAF 125 NBR-60	10.01.01.10666	10.01.01.10692	10.01.01.10518	10.01.01.10728	10.01.01.10748	10.01.01.10808
SAF 125 NBR-45	10.01.01.11480	10.01.01.11481	10.01.01.11406	10.01.01.11485	10.01.01.11486	10.01.01.11483

*Дополнительные характеристики материалов в начале раздела "Вакуумные Присоски"

Технические данные: Плоские Вакуумные Присоски SAF

Тип	Сила удержания [Н]*	Боковая сила [Н]**	Боковая сила для маслян. поверхн. [Н]**	Объем [см ³]	Мин. радиус кривизны выгн. пов-ть [мм]	Рекоменд. диаметр шланга d [мм]**
SAF 30	38	30	28	1,7	40	4
SAF 40	69	52	50	3,8	50	4
SAF 50	100	80	76	7,0	65	4
SAF 60	150	105	85	13,0	75	6
SAF 80	272	205	180	36,0	100	6
SAF 100	430	310	300	58,0	135	6
SAF 125	660	475	400	115,0	165	9

*Указанное значение силы - теоретическое значение при вакууме -0,6 бар и гладкой и сухой поверхности, без учета коэффициента безопасности

**Указанное значение боковой силы - значение измеренное при вакууме -0,6 бар, сухой или масляной, гладкой и ровной поверхности. В зависимости от поверхности изделия и ее качества, фактические значения могут отличаться от приведенных.

***Рекомендованный внутренний диаметр при длине шланга 2м

Присоски для Перемещения Листов Металла

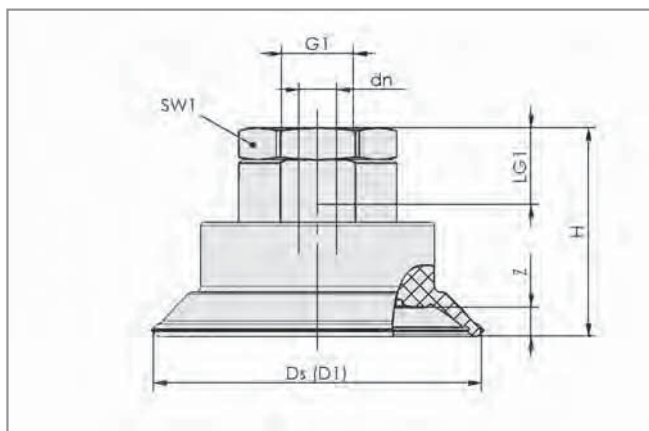


Плоские Вакуумные Присоски SAF

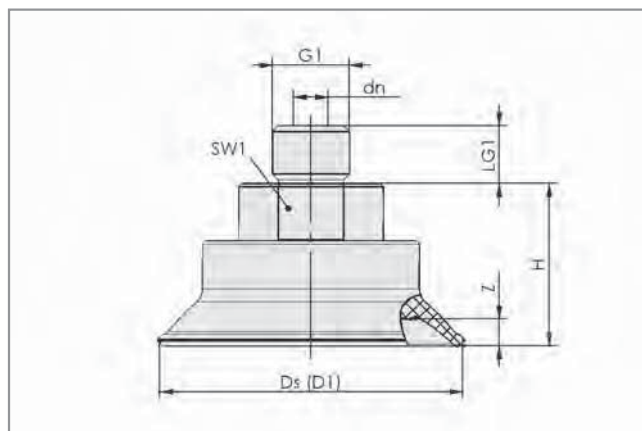
Диаметр от 30 мм до 125 мм



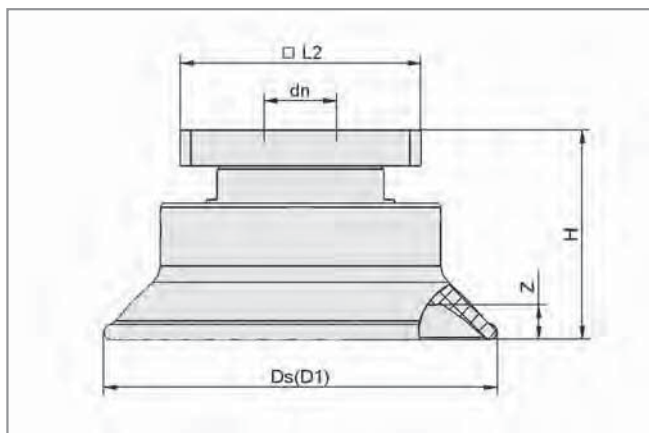
Конструктивные данные: Плоские Вакуумные Присоски SAF



SAF 30 ... 125 IG



SAF 30 ... 125 AG



SAF 30 ... 125 RA (прямоугольный адаптер)

- Компания Schmalz
- Знания о Вакууме
- Вакуумные Присоски**
- Специальные Захваты
- Монтажные Элементы
- Вакуумные Генераторы
- Клапаны
- Реле и Мониторинг
- Фильтры и Соединения
- Системы Захватов
- Сервис
- Контакты
- Предметный Указатель

Плоские Вакуумные Присоски SAF

Диаметр от 30 мм до 125 мм



Конструктивные данные: Плоские Вакуумные Присоски SAF

Тип	Размеры в мм*								
	D1**	dn	Ds	G1	H	LG1	L2	SW1	Z (Ход)
SAF 30 G1/4-AG	34	4	32	G1/4"-M	20,0	10	-	17	3,0
SAF 30 G1/4-IG	34	4	32	G1/4"-F	20,0	12	-	17	3,0
SAF 30 G3/8-IG	34	4	32	G3/8"-F	36,0	9	-	22	3,0
SAF 30 M10x1.5-AG	34	4	32	M10x1,5-M	20,0	12	-	17	3,0
SAF 30 M14x1.5-AG	34	4	32	M14x1,5-M	22,0	12	-	17	3,0
SAF 30 RA	34	4	32	-	23,2	-	32	-	3,0
SAF 40 G1/4-AG	46	4	42	G1/4"-M	22,0	10	-	17	4,0
SAF 40 G1/4-IG	46	4	42	G1/4"-F	22,0	12	-	17	4,0
SAF 40 G3/8-IG	46	4	42	G3/8"-F	38,0	9	-	22	4,0
SAF 40 M10x1.5-AG	46	4	42	M10x1,5-M	22,0	12	-	17	4,0
SAF 40 M14x1.5-AG	46	4	42	M14x1,5-M	22,0	12	-	17	4,0
SAF 40 RA	46	4	42	-	25,0	-	32	-	4,0
SAF 50 G1/4-AG	56	6	52	G1/4"-M	28,0	10	-	22	5,0
SAF 50 G1/4-IG	56	6	52	G1/4"-F	33,0	15	-	22	5,0
SAF 50 G3/8-IG	56	6	52	G3/8"-F	28,0	15	-	22	5,0
SAF 50 M10x1.5-AG	56	4	52	M10x1,5-M	28,0	12	-	22	5,0
SAF 50 M14x1.5-AG	56	6	52	M14x1,5-M	28,0	12	-	22	5,0
SAF 50 RA	56	6	52	-	27,5	-	32	-	5,0
SAF 60 G1/4-AG	67	6	63	G1/4"-M	31,0	10	-	22	6,0
SAF 60 G1/4-IG	67	6	63	G1/4"-F	36,0	15	-	22	6,0
SAF 60 G3/8-IG	67	6	63	G3/8"-F	31,0	15	-	22	6,0
SAF 60 M10x1.5-AG	67	4	63	M10x1,5-M	31,0	12	-	22	6,0
SAF 60 M14x1.5-AG	67	6	63	M14x1,5-M	31,0	12	-	22	6,0
SAF 60 RA	67	6	63	-	30,5	-	32	-	6,0
SAF 80 G1/4-AG	89	6	83	G1/4"-M	35,0	10	-	22	7,6
SAF 80 G1/4-IG	89	6	83	G1/4"-F	40,0	20	-	22	7,6
SAF 80 G3/8-IG	89	6	83	G3/8"-F	35,0	15	-	22	7,6
SAF 80 M10x1.5-AG	89	4	83	M10x1,5-M	35,0	12	-	22	7,6
SAF 80 M14x1.5-AG	89	6	83	M14x1,5-M	35,0	12	-	22	7,6
SAF 80 RA	89	6	83	-	34,5	-	32	-	7,6
SAF 100 G1/4-AG	110	6	103	G1/4"-M	36,0	10	-	22	9,5
SAF 100 G1/4-IG	110	6	103	G1/4"-F	41,0	20	-	22	9,5
SAF 100 G3/8-IG	110	6	103	G3/8"-F	36,0	15	-	22	9,5
SAF 100 M10x1.5-AG	110	4	103	M10x1,5-M	36,0	12	-	22	9,5
SAF 100 M14x1.5-AG	110	6	103	M14x1,5-M	36,0	12	-	22	9,5
SAF 100 RA	110	6	103	-	35,5	-	32	-	9,5
SAF 125 G1/4-AG	135	6	128	G1/4"-M	43,0	10	-	22	12,5
SAF 125 G1/4-IG	135	6	128	G1/4"-F	48,0	20	-	22	12,5
SAF 125 G3/8-IG	135	9	128	G3/8"-F	43,0	15	-	22	12,5
SAF 125 M10x1.5-AG	135	4	128	M10x1,5-M	43,0	12	-	22	12,5
SAF 125 M14x1.5-AG	135	6	128	M14x1,5-M	43,0	12	-	22	12,5
SAF 125 RA	135	9	128	-	42,5	-	32	-	12,5

*Допустимые отклонения на размеры для резиновых частей в соответствии с DIN ISO 3302-1 M3

**D1 наружный диаметр присоски, когда она прижата к изделию