

Плоские Вакуумные Присоски (Круглые)



Плоские Вакуумные Присоски PFYN

Диаметр от 1 мм до 200 мм



Подходят для следующих отраслей

Применение

- Круглая, плоская присоска для перемещения плоских деталей с гладкой или слегка шероховатой поверхностью
- Перемещение горячих деталей (HT1, SI)
- Антистатическое и не оставляющее следов исполнение для хрупких изделий (AS и HT1 версии)



Плоские вакуумные присоски PFYN

Конструкция

- Прочная, износостойкая вакуумная присоска PFYN с одной уплотнительной кромкой, состоящая из присоски PFG и соединительного ниппеля
- Ниппель вставляется в присоски диаметром до 50 мм
- Для диаметров от 60 мм и выше ниппель вворачивается в металлическую вставку (завулканизирована в присоску)



Конструкция плоских вакуумных присосок PFYN



Плоские вакуумные присоски PFYN используются для перемещения пластиковых панелей

Наши преимущества ...

- Различные материалы
- Широкий диапазон диаметров
- Оптимальная форма
- Низкий внутренний объем
- Внутренняя поддержка

Ваша выгода ...

- > Присоски для разнообразных приложений (высокие температуры, антистатика, отсутствие следов, устойчивость к химикатам)
- > Различные версии для изделий разных размеров и типов
- > Высокая сила удержания при небольших размерах
- > Короткое время цикла
- > Отсутствие деформации тонкостенных изделий

Плоские Вакуумные Присоски (Круглые)



Плоские Вакуумные Присоски PFYN

Диаметр от 1 мм до 200 мм



Кодировка обозначения Плоских Вакуумных Присосок PFYN

Сокращенное обозначение	Диаметр в мм	Материал и твердость по Шору	Присоединительная резьба
Пример PFYN 20 NBR-55 G1/8-AG:			
PFYN	20	NBR-55	G1/8-AG
PFYN	1	FPM-65 (без следов)	M3-AG (AG = внешняя (M))
	до	HT1-60	M5-AG
	200	NBR-55	M5-IG (IG = внутренняя (F))
		NBR-AS-55 (антистатический)	G1/8-AG
		PU-55	G1/8-IG
		SI-55	G1/4-AG
		SI-AS-55 (антистатический)	G1/4-IG
			G1/2-IG



Данные для заказа: Плоские Вакуумные Присоски PFYN

Вакуумная присоска PFYN (присоска + соединительный ниппель) поставляется в разобранном виде (при диаметре от 120 мм - в сборе). В состав входит:

- Присоска PFG – часть из эластомера, доступна в различных диаметрах и материалах
- Соединительный ниппель SA-NIP – доступен с различными резьбами

Доступные запасные части: присоска PFG, соединительный ниппель SA-NIP

Компания
Schmalz

Знания о
Вакууме

**Вакуумные
Присоски**

Специальные
Захваты

Монтажные
Элементы

Вакуумные
Генераторы

Клапаны

Реле и
Мониторинг

Фильтры и
Соединения

Системы
Захватов

Сервис

Контакты

Предметный
Указатель

Плоские Вакуумные Присоски (Круглые)



Плоские Вакуумные Присоски PFYN

Диаметр от 1 мм до 200 мм

Плоские Вакуумные Присоски PFYN

Тип	Материал присоски* / твердость по Шору А						
	Фторкаучук FPM 65±5ShA	Высокотемп. материал HT1 60±5ShA	Пербунан NBR 55±5ShA	Пербунан NBR-антистат. 55±5ShA	Полиуретан PU 55±5ShA	Силикон SI 55±5ShA	Силикон SI-антистат. 55±5ShA
PFYN 1 M3-AG	-	-	10.01.01.00274	10.01.01.10375	-	10.01.01.00280	-
PFYN 1.5 M3-AG	-	-	10.01.01.00275	10.01.01.10376	-	10.01.01.00281	-
PFYN 2 M3-AG	-	-	10.01.01.00276	10.01.01.10377	-	10.01.01.00282	10.01.01.10391
PFYN 3.5 M3-AG	10.01.01.00295	-	10.01.01.00277	10.01.01.10378	-	10.01.01.00283	10.01.01.10392
PFYN 5 M5-AG	10.01.01.00179	10.01.01.11130	10.01.01.00137	10.01.01.10379	-	10.01.01.00151	10.01.01.10393
PFYN 5 M5-IG	10.01.01.00123	10.01.01.11144	10.01.01.00081	10.01.01.10345	-	10.01.01.00095	10.01.01.10357
PFYN 6 M5-AG	10.01.01.00180	10.01.01.11131	10.01.01.00138	10.01.01.10380	-	10.01.01.00152	10.01.01.10394
PFYN 6 M5-IG	10.01.01.00124	10.01.01.11145	10.01.01.00082	10.01.01.10346	-	10.01.01.00096	10.01.01.10358
PFYN 8 M5-AG	10.01.01.00181	10.01.01.11132	10.01.01.00139	10.01.01.10381	10.01.01.00167	10.01.01.00153	10.01.01.10395
PFYN 8 M5-IG	10.01.01.00125	10.01.01.11146	10.01.01.00083	10.01.01.10347	10.01.01.00111	10.01.01.00097	10.01.01.10359
PFYN 10 M5-AG	10.01.01.00182	10.01.01.11133	10.01.01.00140	10.01.01.10382	10.01.01.00168	10.01.01.00154	10.01.01.10396
PFYN 10 M5-IG	10.01.01.00126	10.01.01.11147	10.01.01.00084	10.01.01.10348	10.01.01.00112	10.01.01.00098	10.01.01.10360
PFYN 10 G1/8-AG	10.01.01.00297	10.01.01.11134	10.01.01.00279	10.01.01.10383	10.01.01.00291	10.01.01.00285	10.01.01.10397
PFYN 10 G1/8-IG	10.01.01.00273	10.01.01.11148	10.01.01.00255	10.01.01.10349	10.01.01.00267	10.01.01.00261	10.01.01.10361
PFYN 15 G1/8-AG	10.01.01.00183	10.01.01.11135	10.01.01.00141	10.01.01.10384	10.01.01.00169	10.01.01.00155	10.01.01.10398
PFYN 15 G1/8-IG	10.01.01.00127	10.01.01.11149	10.01.01.00085	10.01.01.10350	10.01.01.00113	10.01.01.00099	10.01.01.10362
PFYN 20 G1/8-AG	10.01.01.00184	10.01.01.11136	10.01.01.00142	10.01.01.10385	10.01.01.00170	10.01.01.00156	-
PFYN 20 G1/8-IG	10.01.01.00128	10.01.01.11150	10.01.01.00086	10.01.01.10351	10.01.01.00114	10.01.01.00100	-
PFYN 25 G1/8-AG	10.01.01.00185	10.01.01.11137	10.01.01.00143	10.01.01.10386	10.01.01.00171	10.01.01.00157	-
PFYN 25 G1/8-IG	10.01.01.00129	10.01.01.11151	10.01.01.00087	10.01.01.10352	10.01.01.00115	10.01.01.00101	-
PFYN 30 G1/8-AG	10.01.01.00186	10.01.01.11138	10.01.01.00144	10.01.01.10387	10.01.01.00172	10.01.01.00158	-
PFYN 30 G1/8-IG	10.01.01.00130	10.01.01.11152	10.01.01.00088	10.01.01.10353	10.01.01.00116	10.01.01.00102	-
PFYN 35 G1/8-AG	10.01.01.00187	10.01.01.11139	10.01.01.00145	10.01.01.10388	10.01.01.00173	10.01.01.00159	-
PFYN 35 G1/8-IG	10.01.01.00131	10.01.01.11153	10.01.01.00089	10.01.01.10354	10.01.01.00117	10.01.01.00103	-
PFYN 40 G1/8-AG	10.01.01.00188	10.01.01.11140	10.01.01.00146	10.01.01.10389	10.01.01.00174	10.01.01.00160	-
PFYN 40 G1/8-IG	10.01.01.00132	10.01.01.11154	10.01.01.00090	10.01.01.10355	10.01.01.00118	10.01.01.00104	-
PFYN 50 G1/8-AG	10.01.01.00189	10.01.01.11141	10.01.01.00147	10.01.01.10390	10.01.01.00175	10.01.01.00161	-
PFYN 50 G1/8-IG	10.01.01.00133	10.01.01.11155	10.01.01.00091	10.01.01.10356	10.01.01.00119	10.01.01.00105	-
PFYN 60 G1/4-AG	10.01.01.00190	10.01.01.11142	10.01.01.00148	-	10.01.01.00176	10.01.01.00162	-
PFYN 60 G1/4-IG	10.01.01.00134	10.01.01.11156	10.01.01.00092	-	10.01.01.00120	10.01.01.00106	-
PFYN 80 G1/4-AG	10.01.01.00191	10.01.01.11143	10.01.01.00149	-	10.01.01.00177	10.01.01.00163	-
PFYN 80 G1/4-IG	10.01.01.00135	10.01.01.11157	10.01.01.00093	-	10.01.01.00121	10.01.01.00107	-
PFYN 95 G1/4-AG	10.01.01.00192	-	10.01.01.00150	-	10.01.01.00178	10.01.01.00164	-
PFYN 95 G1/4-IG	10.01.01.00136	-	10.01.01.00094	-	10.01.01.00122	10.01.01.00108	-
PFYN 120 G1/2-IG	10.01.01.12052	-	10.01.01.00337	-	-	10.01.01.00338	-
PFYN 150 G1/2-IG	-	-	10.01.01.00339	-	-	10.01.01.00340	-
PFYN 200 G1/2-IG	-	-	10.01.01.00341	-	-	10.01.01.00342	-

*Дополнительные характеристики материалов в начале раздела "Вакуумные Присоски"



Плоские Вакуумные Присоски (Круглые)



Плоские Вакуумные Присоски PFYN

Диаметр от 1 мм до 200 мм

Данные для заказа: Сменные Присоски для PFYN

Тип	Материал присоски* / твердость по Шору А						
	Фторкаучук FPM 65±5ShA	Высокотемп. материал HT1 60±5ShA	Пербунан NBR 55±5ShA	Пербунан NBR-антистат. 55±5ShA	Полиуретан PU 55±5ShA	Силикон SI 55±5ShA	Силикон SI-антистат. 55±5ShA
PFG 1	-	-	10.01.01.00001	10.01.01.10335	-	10.01.01.00021	-
PFG 1.5	-	-	10.01.01.00002	10.01.01.10336	-	10.01.01.00022	-
PFG 2	-	-	10.01.01.00003	10.01.01.10063	-	10.01.01.00023	10.01.01.10050
PFG 3.5	10.01.01.00064	-	10.01.01.00004	10.01.01.10042	-	10.01.01.00024	10.01.01.00752
PFG 5	10.01.01.00067	10.01.01.11158	10.01.01.00007	10.01.01.10064	-	10.01.01.00027	10.01.01.10051
PFG 6	10.01.01.00068	10.01.01.11159	10.01.01.00008	10.01.01.10065	-	10.01.01.00028	10.01.01.00626
PFG 8	10.01.01.00069	10.01.01.11160	10.01.01.00009	10.01.01.10043	10.01.01.00049	10.01.01.00029	10.01.01.00647
PFG 10	10.01.01.00070	10.01.01.11161	10.01.01.00010	10.01.01.10066	10.01.01.00050	10.01.01.00030	10.01.01.00701
PFG 15	10.01.01.00071	10.01.01.11162	10.01.01.00011	10.01.01.10067	10.01.01.00051	10.01.01.00031	10.01.01.00627
PFG 20	10.01.01.00072	10.01.01.11163	10.01.01.00012	10.01.01.10337	10.01.01.00052	10.01.01.00032	-
PFG 25	10.01.01.00073	10.01.01.11164	10.01.01.00013	10.01.01.10338	10.01.01.00053	10.01.01.00033	-
PFG 30	10.01.01.00074	10.01.01.11165	10.01.01.00014	10.01.01.10339	10.01.01.00054	10.01.01.00034	-
PFG 35	10.01.01.00075	10.01.01.11166	10.01.01.00015	10.01.01.10340	10.01.01.00055	10.01.01.00035	-
PFG 40	10.01.01.00076	10.01.01.11167	10.01.01.00016	10.01.01.10341	10.01.01.00056	10.01.01.00036	-
PFG 50	10.01.01.00077	10.01.01.11168	10.01.01.00017	10.01.01.10342	10.01.01.00057	10.01.01.00037	-
PFG 60	10.01.01.00078	10.01.01.11169	10.01.01.00018	-	10.01.01.00058	10.01.01.00038	-
PFG 80	10.01.01.00079	10.01.01.11170	10.01.01.00019	-	10.01.01.00059	10.01.01.00039	-
PFG 95	10.01.01.00080	-	10.01.01.00020	-	10.01.01.00060	10.01.01.00040	-
PFG 120	10.01.01.00389	-	10.01.01.00331	-	-	10.01.01.00332	-
PFG 150	-	-	10.01.01.00333	-	-	10.01.01.00334	-
PFG 200	-	-	10.01.01.00335	-	-	10.01.01.00336	-

*Дополнительные характеристики материалов в начале раздела "Вакуумные Присоски"

Данные для заказа: Соединительные Ниппели для Присосок PFYN

Тип	Соединительный ниппель [AG]		Соединительный ниппель [IG]	
	SA-NIP	AG	SA-NIP	IG
PFYN 1 M3	SA-NIP N001	M3-AG	10.01.01.00315	-
PFYN 1.5 M3	SA-NIP N002	M3-AG	10.01.01.00314	-
PFYN 2 M3	SA-NIP N003	M3-AG	10.01.01.00316	-
PFYN 3.5 M3	SA-NIP N003	M3-AG	10.01.01.00316	-
PFYN 5 M5	SA-NIP N004	M5-AG	10.01.01.03526	SA-NIP N004 M5-IG
PFYN 6 M5	SA-NIP N004	M5-AG	10.01.01.03526	SA-NIP N004 M5-IG
PFYN 8 M5	SA-NIP N004	M5-AG	10.01.01.03526	SA-NIP N004 M5-IG
PFYN 10 M5	SA-NIP N004	M5-AG	10.01.01.03526	SA-NIP N004 M5-IG
PFYN 10 G1/8	SA-NIP N004	G1/8-AG	10.01.01.03528	SA-NIP N004 G1/8-IG
PFYN 15 G1/8	SA-NIP N005	G1/8-AG	10.01.01.03529	SA-NIP N005 G1/8-IG
PFYN 20 G1/8	SA-NIP N006	G1/8-AG	10.01.01.03530	SA-NIP N006 G1/8-IG
PFYN 25 G1/8	SA-NIP N007	G1/8-AG	10.01.01.03531	SA-NIP N007 G1/8-IG
PFYN 30 G1/8	SA-NIP N007	G1/8-AG	10.01.01.03531	SA-NIP N007 G1/8-IG
PFYN 35 G1/8	SA-NIP N007	G1/8-AG	10.01.01.03531	SA-NIP N007 G1/8-IG
PFYN 40 G1/8	SA-NIP N007	G1/8-AG	10.01.01.03531	SA-NIP N007 G1/8-IG
PFYN 50 G1/8	SA-NIP N008	G1/8-AG	10.01.01.03532	SA-NIP N008 G1/8-IG
PFYN 60 G1/4	SA-NIP N009	G1/4-AG	10.01.01.10097	SA-NIP N009 G1/4-IG
PFYN 80 G1/4	SA-NIP N009	G1/4-AG	10.01.01.10097	SA-NIP N009 G1/4-IG
PFYN 95 G1/4	SA-NIP N009	G1/4-AG	10.01.01.10097	SA-NIP N009 G1/4-IG
PFYN 120 G1/2	-	-	-	SA-NIP N010 G1/2-IG
PFYN 150 G1/2	-	-	-	SA-NIP N010 G1/2-IG
PFYN 200 G1/2	-	-	-	SA-NIP N010 G1/2-IG

Компания Schmalz
Знания о Вакууме
Вакуумные Присоски
Специальные Захваты
Монтажные Элементы
Вакуумные Генераторы
Клапаны
Реле и Мониторинг
Фильтры и Соединения
Системы Захватов
Сервис
Контакты
Предметный Указатель

Плоские Вакуумные Присоски (Круглые)



Плоские Вакуумные Присоски PFYN

Диаметр от 1 мм до 200 мм

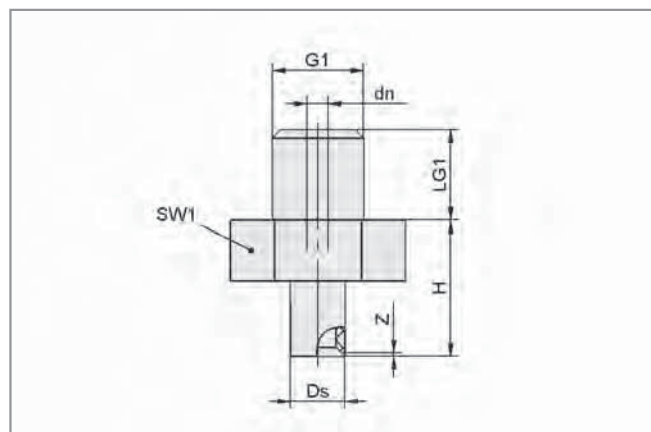
Технические данные: Плоские Вакуумные Присоски PFYN

Тип	Сила удержания [Н]*	Объем [см ³]	Мин. радиус кривизны (выгнутая пов-ть) [мм]	Рекоменд. диаметр шланга d [мм]**	Серия ниппелей
PFYN 1	0,03	0,001	2	2	N 001
PFYN 1.5	0,06	0,001	2	2	N 002
PFYN 2	0,12	0,001	2	2	N 003
PFYN 3.5	0,42	0,002	8	2	N 003
PFYN 5	0,75	0,005	8	2	N 004
PFYN 6	1,20	0,008	8	2	N 004
PFYN 8	2,30	0,030	10	2	N 004
PFYN 10	4,00	0,070	13	2	N 004
PFYN 15	9,00	0,400	13	4	N 005
PFYN 20	15,50	0,800	20	4	N 006
PFYN 25	26,50	1,300	25	4	N 007
PFYN 30	34,00	1,300	40	4	N 007
PFYN 35	44,00	2,700	50	4	N 007
PFYN 40	57,70	3,800	50	4	N 007
PFYN 50	91,00	7,000	75	4	N 008
PFYN 60	125,00	10,000	100	6	N 009
PFYN 80	260,00	25,000	150	6	N 009
PFYN 95	350,00	35,000	200	6	N 009
PFYN 120	540,00	77,800	300	9	N 010
PFYN 150	842,00	176,300	300	9	N 010
PFYN 200	1498,00	427,000	400	9	N 010

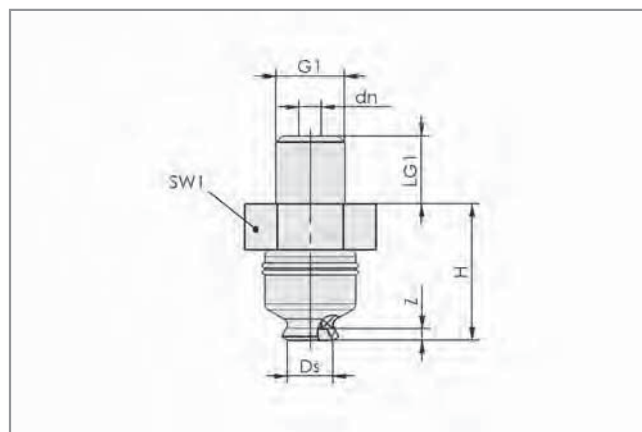
*Указанное значение силы - теоретическое значение при вакууме -0,6 бар и гладкой и сухой поверхности, без учета коэффициента безопасности

**Рекомендованный внутренний диаметр при длине шланга 2м.

Конструктивные данные: Плоские Вакуумные Присоски PFYN



PFYN 1 ... 1.5 AG



PFYN 2 ... 10 AG

Плоские Вакуумные Присоски (Круглые)

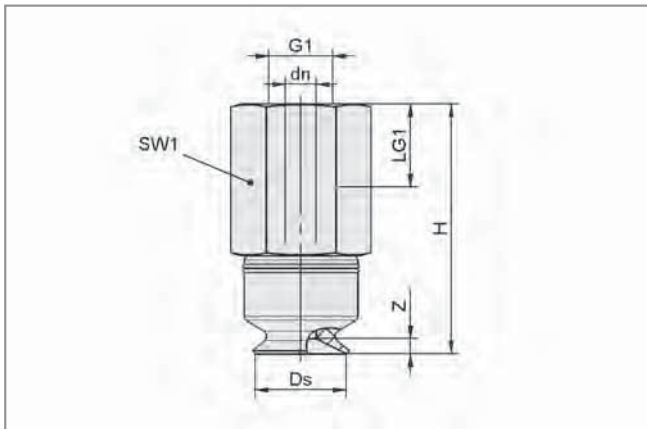


Плоские Вакуумные Присоски PFYN

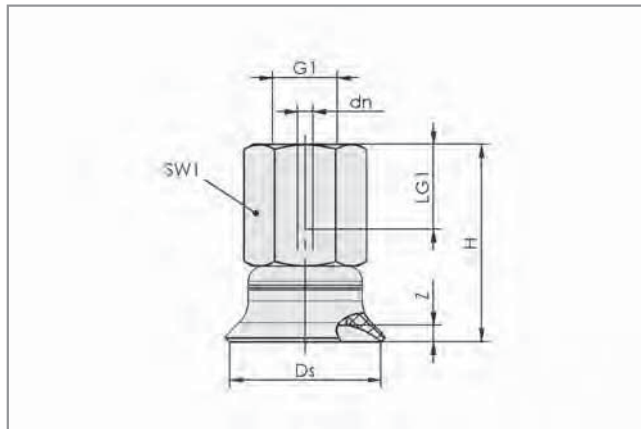
Диаметр от 1 мм до 200 мм



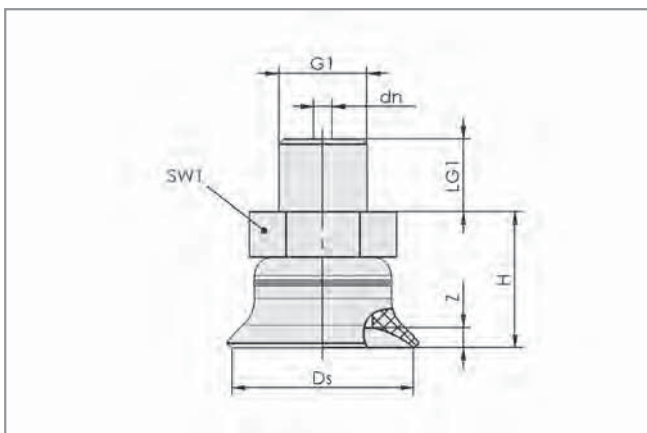
Конструктивные данные: Плоские Вакуумные Присоски PFYN



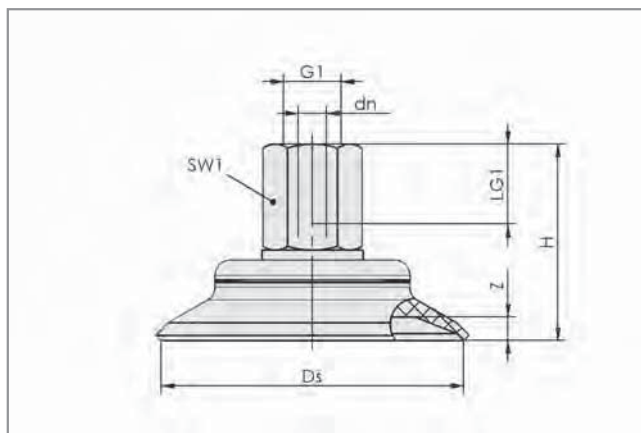
PFYN 5 ... 10 AG



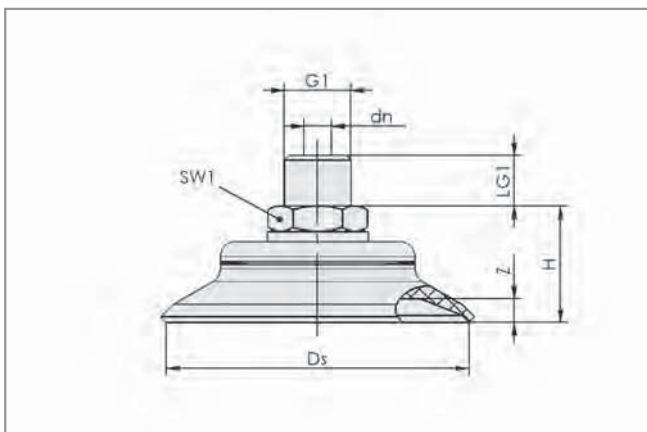
PFYN 15 ... 50 IG



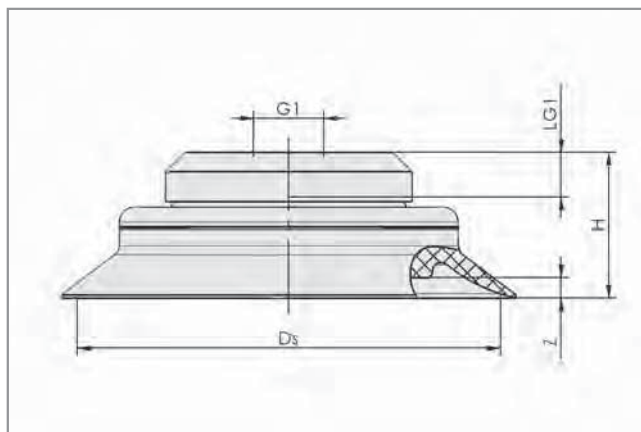
PFYN 15 ... 50 AG



PFYN 60 ... 95 IG



PFYN 60 ... 95 AG



PFYN 120 ... 200 IG

Компания
Schmalz

Знания о
Вакууме

**Вакуумные
Присоски**

Специальные
Захваты

Монтажные
Элементы

Вакуумные
Генераторы

Клапаны

Реле и
Мониторинг

Фильтры и
Соединения

Системы
Захватов

Сервис

Контакты

Предметный
Указатель

Плоские Вакуумные Присоски (Круглые)



Плоские Вакуумные Присоски PFYN

Диаметр от 1 мм до 200 мм



Конструктивные данные: Плоские Вакуумные Присоски PFYN

Тип	Размеры в мм*						
	dn	Ds	G1	H	LG1	SW1	Z (Ход)
PFYN 1 M3-AG	0,4	1,0	M3-M	3,6	3,0	5	0,1
PFYN 1.5 M3-AG	0,7	1,5	M3-M	4,5	3,0	5	0,1
PFYN 2 M3-AG	1,0	2,0	M3-M	6,0	3,0	5	0,5
PFYN 3.5 M3-AG	1,0	3,5	M3-M	6,0	3,0	5	0,5
PFYN 5 M5-AG	2,0	5,0	M5-M	11,5	4,5	8	0,9
PFYN 5 M5-IG	2,0	5,0	M5-F	16,5	5,5	8	0,9
PFYN 6 M5-AG	2,0	6,0	M5-M	11,5	4,5	8	1,0
PFYN 6 M5-IG	2,0	6,0	M5-F	16,5	5,5	8	1,0
PFYN 8 M5-AG	2,0	8,0	M5-M	12,0	4,5	8	1,4
PFYN 8 M5-IG	2,0	8,0	M5-F	17,0	5,5	8	1,4
PFYN 10 M5-AG	2,0	10,0	M5-M	12,5	4,5	8	1,3
PFYN 10 M5-IG	2,0	10,0	M5-F	17,5	5,5	8	1,3
PFYN 10 G1/8-AG	2,0	10,0	G1/8"-M	12,5	8,0	14	1,3
PFYN 10 G1/8-IG	2,0	10,0	G1/8"-F	23,5	9,0	14	1,3
PFYN 15 G1/8-AG	2,0	15,0	G1/8"-M	13,0	8,0	14	1,9
PFYN 15 G1/8-IG	2,0	15,0	G1/8"-F	24,0	9,0	14	1,9
PFYN 20 G1/8-AG	2,0	20,0	G1/8"-M	15,0	8,0	14	2,3
PFYN 20 G1/8-IG	2,0	20,0	G1/8"-F	26,0	9,0	14	2,3
PFYN 25 G1/8-AG	2,4	25,0	G1/8"-M	19,0	8,0	14	3,0
PFYN 25 G1/8-IG	2,4	25,0	G1/8"-F	30,0	9,0	14	3,0
PFYN 30 G1/8-AG	2,4	28,8	G1/8"-M	17,0	8,0	14	2,0
PFYN 30 G1/8-IG	2,4	28,8	G1/8"-F	28,0	9,0	14	2,0
PFYN 35 G1/8-AG	2,4	35,0	G1/8"-M	19,0	8,0	14	3,0
PFYN 35 G1/8-IG	2,4	35,0	G1/8"-F	30,0	9,0	14	3,0
PFYN 40 G1/8-AG	2,4	40,0	G1/8"-M	19,0	8,0	14	3,5
PFYN 40 G1/8-IG	2,4	40,0	G1/8"-F	30,0	9,0	14	3,5
PFYN 50 G1/8-AG	2,4	50,0	G1/8"-M	20,0	8,0	14	4,0
PFYN 50 G1/8-IG	2,4	50,0	G1/8"-F	31,0	9,0	14	4,0
PFYN 60 G1/4-AG	5,5	60,0	G1/4"-M	23,0	10,0	17	5,0
PFYN 60 G1/4-IG	5,5	60,0	G1/4"-F	39,0	11,0	17	5,0
PFYN 80 G1/4-AG	5,5	80,0	G1/4"-M	25,0	10,0	17	6,0
PFYN 80 G1/4-IG	5,5	80,0	G1/4"-F	41,0	11,0	17	6,0
PFYN 95 G1/4-AG	5,5	95,0	G1/4"-M	25,5	10,0	17	6,0
PFYN 95 G1/4-IG	5,5	95,0	G1/4"-F	41,5	11,0	17	6,0
PFYN 120 G1/2-IG	-	120,0	G1/2"-F	36,5	13,0	-	6,0
PFYN 150 G1/2-IG	-	147,5	G1/2"-F	45,5	13,0	-	9,0
PFYN 200 G1/2-IG	-	193,0	G1/2"-F	50,5	13,0	-	13,0

* Допустимые отклонения на размеры для резиновых частей в соответствии с DIN ISO 3302-1 M3



Плоские Вакуумные Присоски (Круглые)

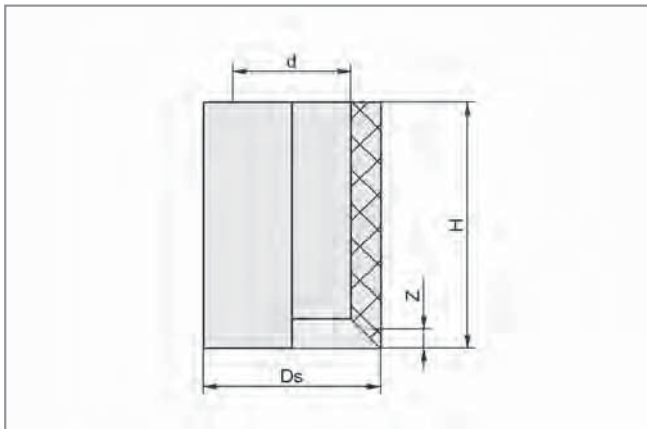


Плоские Вакуумные Присоски PFYN

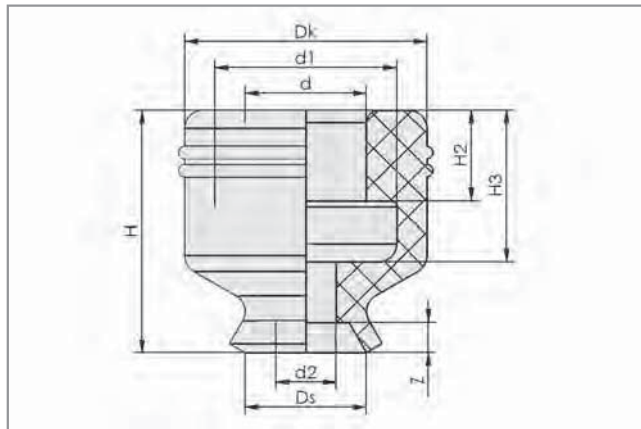
Диаметр от 1 мм до 200 мм



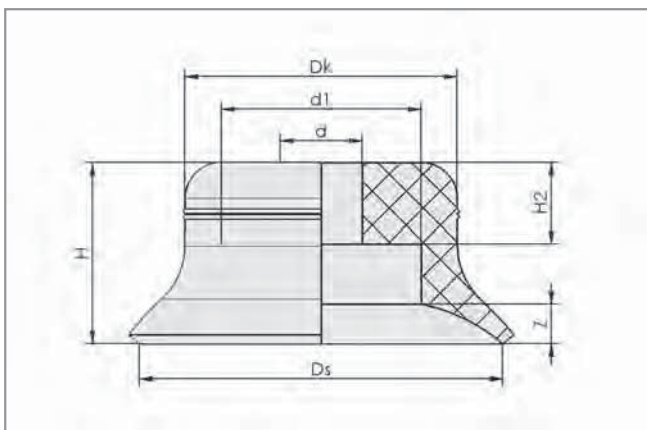
Конструктивные данные: Сменные Плоские Присоски PFG



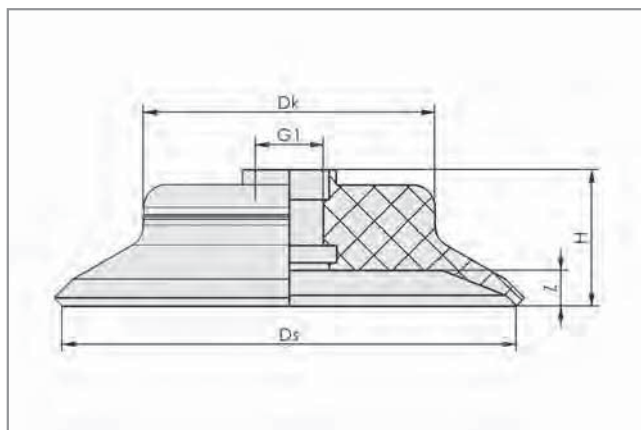
PFG 1 ... 1.5



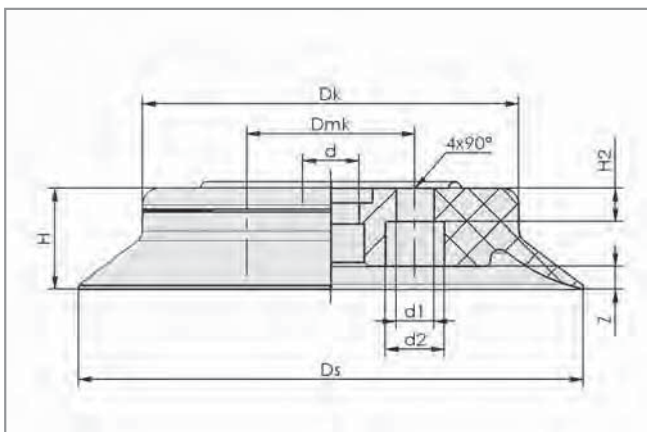
PFG 2 ... 10



PFG 15 ... PFG 50



PFG 60 ... PFG 95



PFG 120 ... 200

Компания
Schmalz

Знания о
Вакууме

**Вакуумные
Присоски**

Специальные
Захваты

Монтажные
Элементы

Вакуумные
Генераторы

Клапаны

Реле и
Мониторинг

Фильтры и
Соединения

Системы
Захватов

Сервис

Контакты

Предметный
Указатель

Плоские Вакуумные Присоски (Круглые)



Плоские Вакуумные Присоски PFYN

Диаметр от 1 мм до 200 мм



Конструктивные данные: Сменные Плоские Присоски PFG

Тип	Размеры в мм*						G1	H	H2	H3	Z (Ход)
	d	d1	d2	Dk	Dmk	Ds					
PFG 1	0,8	-	-	-	-	1,0	-	1,6	-	-	0,1
PFG 1	1,2	-	-	-	-	1,5	-	2,5	-	-	0,1
PFG 2	2,0	3,0	1,0	4,0	-	2,0	-	4,0	1,5	2,5	0,5
PFG 3.5	2,0	3,0	1,0	4,0	-	3,5	-	4,0	1,5	2,5	0,5
PFG 5	4,0	6,0	1,5	7,5	-	5,0	-	6,5	2,0	4,0	0,9
PFG 6	4,0	6,0	2,0	7,5	-	6,0	-	6,5	2,0	4,0	1,0
PFG 8	4,0	6,0	2,0	8,0	-	8,0	-	7,0	2,0	4,0	1,4
PFG 10	4,0	6,0	2,0	8,5	-	10,0	-	7,5	2,0	4,0	1,3
PFG 15	4,5	7,8	-	12,0	-	15,0	-	8,0	2,6	-	1,9
PFG 20	4,5	11,0	-	15,0	-	20,0	-	10,0	4,5	-	2,3
PFG 25	6,0	11,0	-	16,0	-	25,0	-	14,0	7,0	-	3,0
PFG 30	6,0	11,0	-	14,5	-	28,8	-	12,0	7,0	-	2,0
PFG 35	6,0	11,0	-	20,5	-	35,0	-	14,0	7,0	-	3,0
PFG 40	6,0	11,0	-	24,0	-	40,0	-	14,0	7,0	-	3,5
PFG 50	8,0	20,0	-	28,5	-	50,0	-	15,0	7,2	-	4,0
PFG 60	-	-	-	38,5	-	60,0	M10x1.25-F	18,0	-	-	5,0
PFG 80	-	-	-	52,0	-	80,0	M10x1.25-F	18,0	-	-	6,0
PFG 95	-	-	-	68,0	-	95,0	M10x1.25-F	19,0	-	-	6,0
PFG 120	13,5	7,0	14,5	90,0	40	120,0	-	23,5	8,5	-	6,0
PFG 150	13,5	7,0	14,5	104,5	40	147,5	-	31,0	11,0	-	9,0
PFG 200	13,5	7,0	13,5	142,5	40	193,0	-	37,0	11,0	-	13,0

*Допустимые отклонения на размеры для резиновых частей в соответствии с DIN ISO 3302-1 М3

- Компания Schmalz
- Знания о Вакууме
- Вакуумные Присоски**
- Специальные Захваты
- Монтажные Элементы
- Вакуумные Генераторы
- Клапаны
- Реле и Мониторинг
- Фильтры и Соединения
- Системы Захватов
- Сервис
- Контакты
- Предметный Указатель