

# Плавающие Присоски



## Плавающие Присоски SBS

Диаметр от 20 мм до 100 мм



Подходят для следующих отраслей

### Применение

- Плавающая присоска для перемещения и разделения очень тонких изделий без остаточной деформации (например пленки, бумаги, натурального шпона)
- Перемещение очень пористых изделий (например печатных плат)
- Перемещение очень чувствительных изделий (например фотоэлементов, кремниевых пластин)

### Конструкция

- Монтаж через четыре резьбовых отверстия сверху (1)
- Вертикальный подвод сжатого воздуха (2)
- Горизонтальный подвод воздуха (закрыт заглушкой)
- Анодированный алюминиевый корпус с соплом Бернулли (3)
- Поточный элемент (4) в 2-х версиях: Стандартный Поток SF для непроницаемых изделий и Высокий Поток HF с компенсацией утечек для пористых изделий
- Не оставляющий следов, резиновый демпфер из спец. материала НТ1 на нижней части присоски (5)
- Опционально с центральной поддержкой

### Наши преимущества...

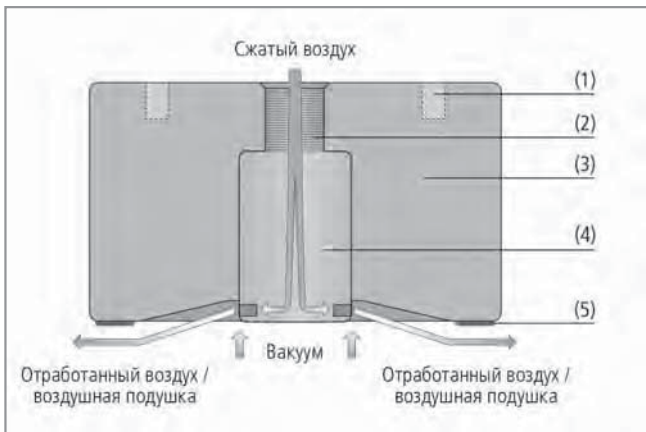
- Встроенный генератор вакуума - принцип Бернулли
- Присоска "плавает" на воздушной подушке
- Большой объемный расход при низком вакууме
- Воздух не просасывается через изделие
- Резиновый демпфер из НТ1 с нижней стороны
- Опционально с центральной поддержкой

### Ваша выгода...

- > Работа без эжектора
- > Практически бесконтактное перемещение
- > Очень хорошая компенсация утечек
- > Надежное разделение тонких, пористых изделий
- > Амортизация поперечных сил
- > Бережное перемещение кремниевых пластин и фотоэлементов



Плавающие присоски SBS



Конструкция плавающих присосок SBS



Плавающие присоски SBS используются для перемещения тонкого натурального шпона

# Плавающие Присоски



## Плавающие Присоски SBS

Диаметр от 20 мм до 100 мм

### Кодировка обозначения Плавающих Присосок SBS

Сокращенное обозначение	Диаметр [мм]	Потоковый элемент	Присоединительная резьба	Дополнительно
Пример SBS 20 SF M5-IG:				
SBS	20	SF	M5-IG	
SBS	20	HF	M5-IG (IG = внутр. (F))	CS центр. поддержка
	30	SF	G1/8-IG	
	40			
	60			
	100			

### Данные для заказа: Плавающие Присоски SBS

Плавающая присоска SBS поставляется в сборе. В состав входит:

- Плавающая присоска SBS – доступна в различных диаметрах
- Резиновый демпфер из материала НТ1
- Опционально: центральная поддержка

Доступные запасные части: резиновый демпфер

### Плавающие Присоски SBS

Тип	Заказной номер
SBS 20 SF M5-IG	10.01.01.12633
SBS 20 HF M5-IG	10.01.01.12650
SBS 30 SF M5-IG	10.01.01.12636
SBS 30 HF M5-IG	10.01.01.12651
SBS 40 SF G1/8-IG	10.01.01.12638
SBS 40 HF G1/8-IG	10.01.01.12653
SBS 40 SF G1/8-IG CS	10.01.01.12776
SBS 60 SF G1/8-IG	10.01.01.12641
SBS 60 HF G1/8-IG	10.01.01.12655
SBS 60 SF G1/8-IG CS	10.01.01.12777
SBS 100 SF G1/8-IG	10.01.01.12688
SBS 100 HF G1/8-IG	10.01.01.12689

### Данные для заказа: Запасные Части для SBS

Тип	Резиновый демпфер	Центральная поддержка
SBS 20 SF M5-IG	10.01.01.12585	-
SBS 20 HF M5-IG	10.01.01.12585	-
SBS 30 SF M5-IG	10.01.01.12585	-
SBS 30 HF M5-IG	10.01.01.12585	-
SBS 40 SF G1/8-IG	10.01.01.11766	-
SBS 40 HF G1/8-IG	10.01.01.11766	-
SBS 40 SF G1/8-IG CS	10.01.01.11766	10.01.01.12780
SBS 60 SF G1/8-IG	10.01.01.11766	-
SBS 60 HF G1/8-IG	10.01.01.11766	-
SBS 40 SF G1/8-IG CS	10.01.01.11766	10.01.01.12780
SBS 100 SF G1/8-IG	10.01.01.11766	-
SBS 100 HF G1/8-IG	10.01.01.11766	-

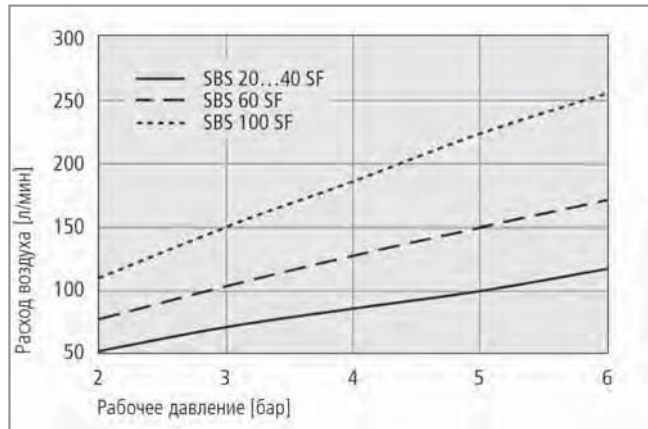
# Плавающие Присоски



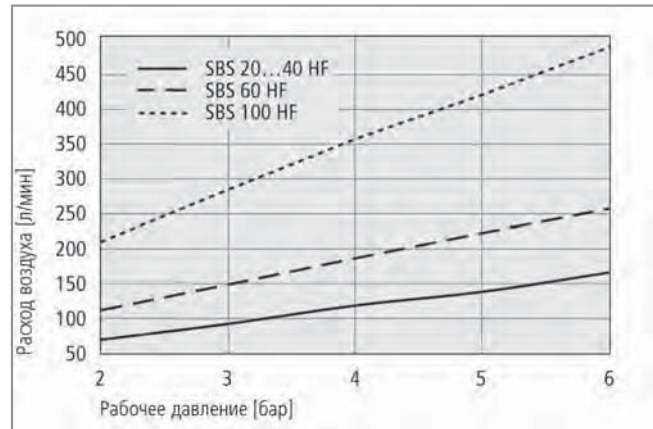
## Плавающие Присоски SBS

Диаметр от 20 мм до 100 мм

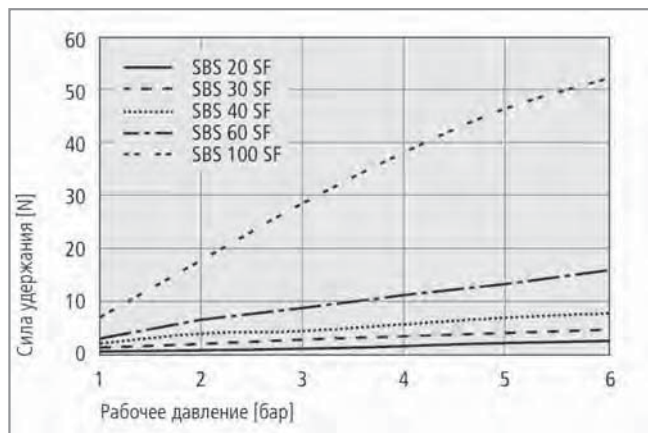
### Рабочие характеристики: Плавающие Присоски SBS



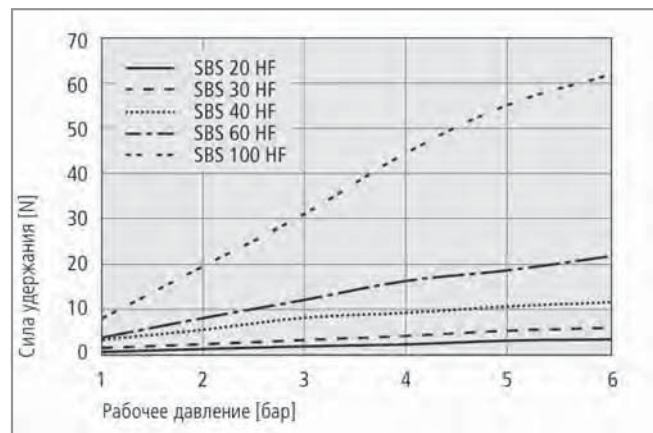
Расход воздуха SBS 20-100 SF



Расход воздуха SBS 20-100 HF



Сила удержания SBS 20-100 SF



Сила удержания SBS 20-100 HF

### Технические данные: Плавающие Присоски SBS

Тип	Сила удержания [Н]*	Расход воздуха [л/мин]*	Рабочее давление [бар]	Вес [гр]
SBS 20 SF M5-IG	2,0	100	1...6	12
SBS 20 HF M5-IG	3,0	140	1...6	12
SBS 30 SF M5-IG	4,0	100	1...6	31
SBS 30 HF M5-IG	5,0	140	1...6	31
SBS 40 SF G1/8-IG	6,5	100	1...6	51
SBS 40 HF G1/8-IG	10,5	190	1...6	51
SBS 40 SF G1/8-IG CS	6,5	100	1...6	53
SBS 60 SF G1/8-IG	13,0	150	1...6	118
SBS 60 HF G1/8-IG	18,5	225	1...6	118
SBS 60 SF G1/8-IG CS	13,0	150	1...6	120
SBS 100 SF G1/8-IG	46,0	225	1...6	295
SBS 100 HF G1/8-IG	55,5	420	1...6	295

\*Указанные значения действительны для рабочего давления 5 бар

Компания Schmalz  
Знания о Вакууме  
Вакуумные Присоски  
Спец.Захваты  
Монтажные Элементы  
Вакуумные Генераторы  
Клапаны  
Реле и Мониторинг  
Фильтры и Соединения  
Системы Захватов  
Сервис  
Контакты  
Предметный Указатель

# Плавающие Присоски

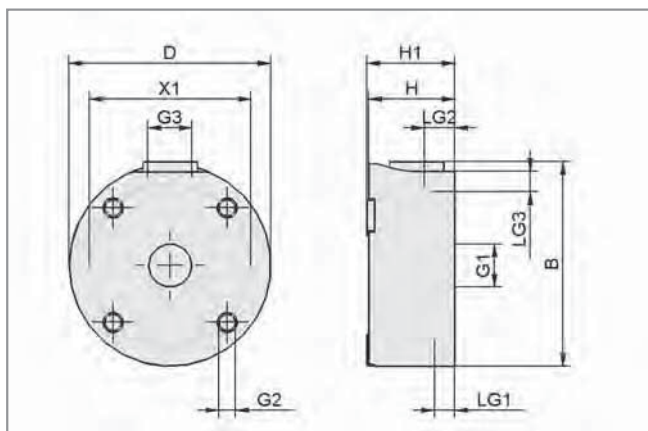


## Плавающие Присоски SBS

Диаметр от 20 мм до 100 мм



### Конструктивные данные: Плавающие Присоски SBS



SBS 20 ... 100

Тип	Размеры в мм										
	B	D	G1	G2	G3	H	H1	LG1	LG2	LG3	X1
SBS 20 SF M5-IG	21,7	20	M5-F	M3-F	M5-F	17	17,4	5	6	6	15
SBS 20 HF M5-IG	21,7	20	M5-F	M3-F	M5-F	17	17,4	5	6	6	15
SBS 30 SF M5-IG	31,5	30	M5-F	M4-F	M5-F	17	17,4	5	6	6	22
SBS 30 HF M5-IG	31,5	30	M5-F	M4-F	M5-F	17	17,4	5	6	6	22
SBS 40 SF G1/8-IG	40,5	40	G1/8"-F	M4-F	G1/8"-F	17	17,4	5	6	6	32
SBS 40 HF G1/8-IG	40,5	40	G1/8"-F	M4-F	G1/8"-F	17	17,4	5	6	6	32
SBS 40 SF G1/8-IG CS	40,5	40	G1/8"-F	M4-F	G1/8"-F	17	17,4	5	6	6	32
SBS 60 SF G1/8-IG	61,1	60	G1/8"-F	M4-F	G1/8"-F	17	17,4	5	6	6	45
SBS 60 HF G1/8-IG	61,1	60	G1/8"-F	M4-F	G1/8"-F	17	17,4	5	6	6	45
SBS 60 SF G1/8-IG CS	61,1	60	G1/8"-F	M4-F	G1/8"-F	17	17,4	5	6	6	45
SBS 100 SF G1/8-IG	100,5	100	G1/8"-F	M4-F	G1/8"-F	17	17,4	5	6	6	75
SBS 100 HF G1/8-IG	100,5	100	G1/8"-F	M4-F	G1/8"-F	17	17,4	5	6	6	75

Компания  
Schmalz

Знания о  
Вакууме

Вакуумные  
Присоски

Спец. Захваты

Монтажные  
Элементы

Вакуумные  
Генераторы

Клапаны

Реле и  
Мониторинг

Фильтры и  
Соединения

Системы  
Захватов

Сервис

Контакты

Предметный  
Указатель