

Обратные Клапаны



Обратные Клапаны RSV

Номинальный диаметр от 6 мм до 54 мм



Подходят для следующих отраслей



Обратные клапаны RSV

Применение

- Обратный клапан используется для поддержания вакуума в системе при сбое питания или неисправности генератора вакуума
- Может использоваться с энергосберегающими системами при перемещении непористых материалов
- Монтаж в произвольном положении

Конструкция

- Пружинный клапан
- Латунный корпус (RSV 6 из алюминия)
- Седло клапана из синтетической резины, прокладка из нейлона
- Пружина из нержавеющей стали

Наши преимущества...

- Седельный обратный клапан
- Широкий диапазон номинальных диаметров
- Очень небольшой размер

Ваша выгода...

- > Перекрытие вакуумной линии для поддержания вакуума в системе, например, в случае сбоя питания
- > Номинальные расходы от низкого до очень высокого
- > Подходит для использования в ограниченном пространстве



Кодировка обозначения Обратных Клапанов RSV

Сокращенное обозначение	Номинальный размер [мм]	Присоединительная резьба
Пример RSV 6 G1/4-IG:		
RSV	6	G1/4-IG
RSV	6 до 54	G1/4-IG (IG = внутренняя (F)) G3/8-IG G1/2-IG G3/4-IG G1-IG G1-1/4-IG G1-1/2-IG G2-IG



Данные для заказа: Обратные Клапаны RSV

Обратный клапан RSV поставляется как готовое к подключению изделие.

Компания
Schmalz

Знания о
Вакууме

Вакуумные
Присоски

Специальные
Захваты

Монтажные
Элементы

Вакуумные
Генераторы

Клапаны

Реле и
Мониторинг

Фильтры и
Соединения

Системы
Захватов

Сервис

Контакты

Предметный
Указатель

Обратные Клапаны RSV

Номинальный диаметр от 6 мм до 54 мм

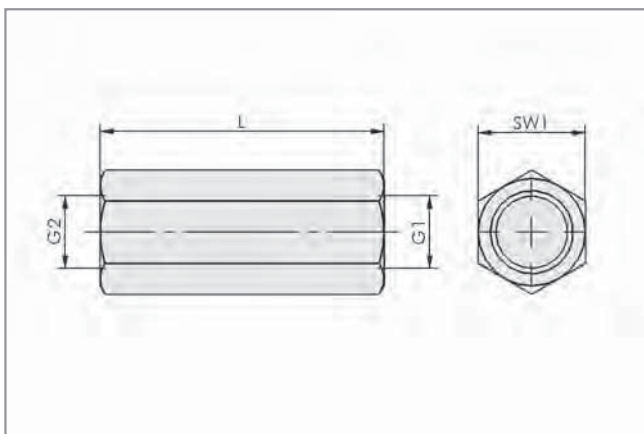
Обратные Клапаны RSV

Тип	Заказной номер
RSV 6 G1/4-IG	10.05.05.00001
RSV 14 G3/8-IG	10.05.05.00002
RSV 18 G1/2-IG	10.05.05.00003
RSV 20 G3/4-IG	10.05.05.00004
RSV 28 G1-IG	10.05.05.00005
RSV 36 G1-1/4-IG	10.05.05.00006
RSV 42 G1-1/2-IG	10.05.05.00007
RSV 54 G2-IG	10.05.05.00008

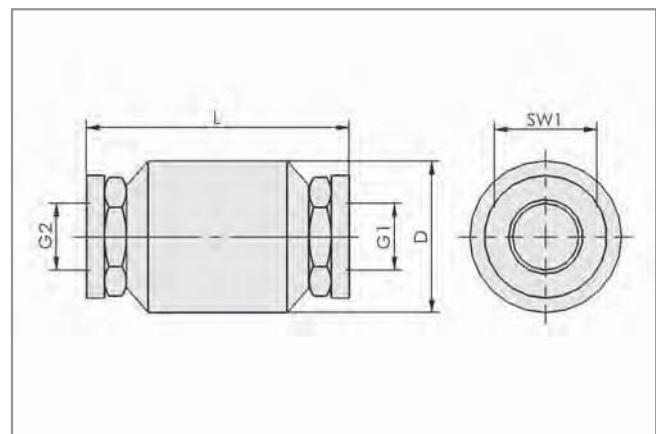
Технические Данные: Обратные Клапаны RSV

Тип	Номинальный размер [мм]	Номинальный расход [м3/ч]	Номинальный расход [л/мин]	Давление открытия [мбар]	Вес [кг]
RSV 6 G1/4-IG	6	5	83	20	0,02
RSV 14 G3/8-IG	14	20	333	20	0,18
RSV 18 G1/2-IG	18	26	433	20	0,19
RSV 20 G3/4-IG	20	45	750	20	0,27
RSV 28 G1-IG	28	75	1250	20	0,49
RSV 36 G1-1/4-IG	36	125	2083	20	0,74
RSV 42 G1-1/2-IG	42	200	3333	20	0,98
RSV 54 G2-IG	54	350	5833	20	1,10

Конструктивные данные: Обратные Клапаны RSV



RSV 6



RSV 14 ... 54

Тип	Размеры в мм					
	D	G1	G2	L	SW1	
RSV 6 G1/4-IG	-	G1/4"-F	G1/4"-F	45	17	
RSV 14 G3/8-IG	34	G3/8"-F	G3/8"-F	59	23	
RSV 18 G1/2-IG	34	G1/2"-F	G1/2"-F	62	27	
RSV 20 G3/4-IG	41	G3/4"-F	G3/4"-F	69	33	
RSV 28 G1-IG	52	G1"-F	G1"-F	84	40	
RSV 36 G1-1/4-IG	63	G1-1/4"-F	G1-1/4"-F	88	50	
RSV 42 G1-1/2-IG	71	G1-1/2"-F	G1-1/2"-F	96	50	
RSV 54 G2-IG	87	G2"-F	G2"-F	100	70	

Обратные Клапаны

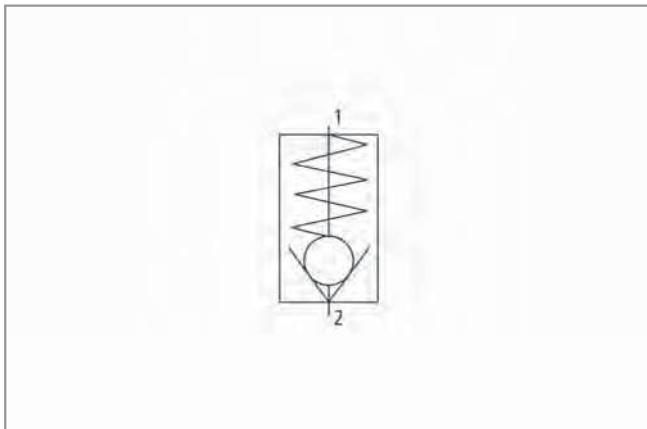


Обратные Клапаны RSV

Номинальный диаметр от 6 мм до 54 мм



Функциональная Схема: Обратные Клапаны RSV



Функциональная схема RSV (1 = вакуумный генератор; 2 = присоска)

Компания
Schmalz

Знания о
Вакууме

Вакуумные
Присоски

Специальные
Захваты

Монтажные
Элементы

Вакуумные
Генераторы

Клапаны

Реле и
Мониторинг

Фильтры и
Соединения

Системы
Захватов

Сервис

Контакты

Предметный
Указатель