

## Нижние Элементы VEE-CO-L

Нижний элемент для создания соединительных узлов



Подходят для следующих отраслей



Нижние элементы VEE-CO-L

### Применение

- Нижний элемент используется для создания отдельных соединительных узлов вакуумного захвата в сочетании с верхним элементом VEE-CO-U или в комбинации с базовым модулем VEE-QCF
- Используется для прямого монтажа вакуумных присосок

### Конструкция

- Нижний элемент VEE-CO-L укомплектован уплотнительным элементом и 4-мя крепежными винтами
- Цельная версия и версия с резьбой
- Нижний элемент изготовлен из FDA-совместимого материала полисульфона (PSU)
- В упаковке 4 штуки

### Наши преимущества...

- Резьбовое соединение соответствует продуктам Schmalz
- В комплекте уплотнение и винты (FDA-совместимый материал)

### Ваша выгода...

- > Прямое присоединение всех вакуумных присосок Schmalz
- > Не требуется дополнительных частей



### Кодировка обозначения Нижние Элементы VEE-CO-L

Сокращенное обозначение	Форма	Подходит для трубки диаметром [мм]	Тип	Присоединительная резьба
Пример VEE-CO18-L G3/8-IG:				
VEE	CO	18	L	G3/8-IG
VEE	CO разъем	18	L нижний элемент	- цельный G1/8-IG (IG = внутр. (F)) G1/4-IG G3/8-IG



### Данные для заказа: Нижние Элементы VEE-CO-L

Нижний элемент VEE-CO-L поставляется в упаковке состоящей из 4-х штук. В состав входит:

- 4 нижних элемента VEE-CO-L
- 4 уплотнительных элемента
- 4 винта для каждого элемента

## Нижние Элементы VEE-CO-L

Нижний элемент для создания соединительных узлов

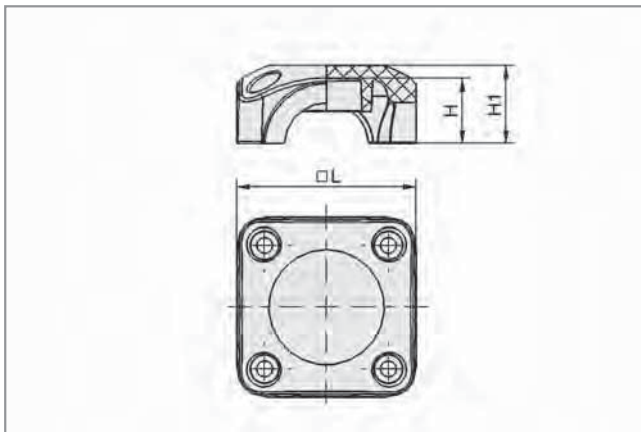
### Нижние Элементы VEE-CO-L

Тип	Заказной номер	Количество в упаковке
VEE-CO18-L	10.01.36.00033	4
VEE-CO18-L-G1/8-IG	10.01.36.00034	4
VEE-CO18-L-G1/4-IG	10.01.36.00035	4
VEE-CO18-L-G3/8-IG	10.01.36.00036	4

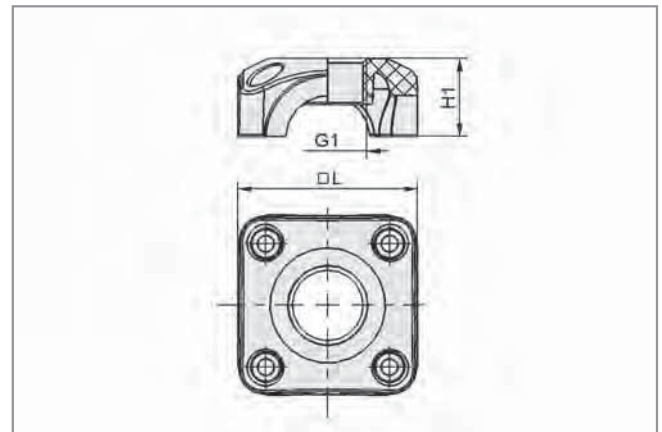
### Технические данные: Нижние Элементы VEE-CO-L

Тип	Материал	Вес [гр]	Решетка [мм]
VEE-CO18-L	Полисульфон PSU/TPE	20	38 x 38
VEE-CO18-L-G1/8-IG	Полисульфон PSU/TPE	19	38 x 38
VEE-CO18-L-G1/4-IG	Полисульфон PSU/TPE	18	38 x 38
VEE-CO18-L-G3/8-IG	Полисульфон PSU/TPE	17	38 x 38

### Конструктивные данные: Нижние Элементы VEE-CO-L



Нижний элемент VEE-CO-L



Нижний элемент VEE-CO-L...F

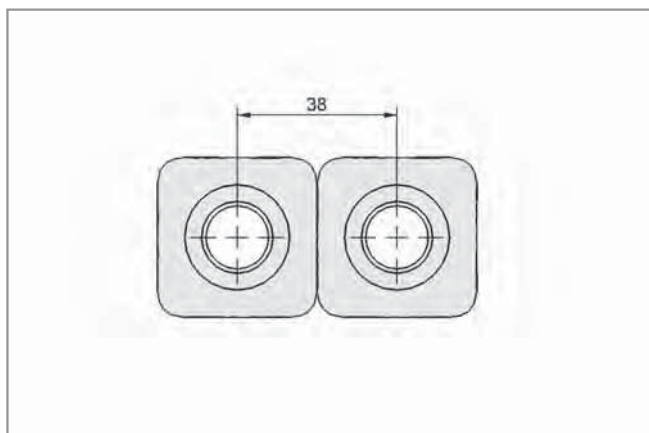
Тип	Размеры в мм				
	G1	H	H1	L	
VEE-CO18-L	-	13,8	16,8	38	
VEE-CO18-L-G1/8-IG	G1/8"-F	-	16,8	38	
VEE-CO18-L-G1/4-IG	G1/4"-F	-	16,8	38	
VEE-CO18-L-G3/8-IG	G3/8"-F	-	16,8	38	

## Нижние Элементы VEE-CO-L

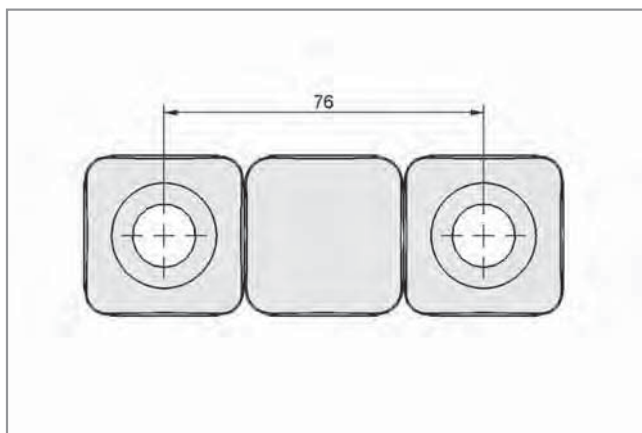
Нижний элемент для создания соединительных узлов



### Комбинация Нижних Элементов VEE-CO-L



Минимальная решетка [мм]



Приращение решетки [мм] >76 мм переменное

Компания  
Schmalz

Знания о  
Вакууме

Вакуумные  
Присоски

Специальные  
Захваты

**Монтажные  
Элементы**

Вакуумные  
Генераторы

Клапаны

Реле и  
Мониторинг

Фильтры и  
Соединения

Системы  
Захватов

Сервис

Контакты

Предметный  
Указатель