



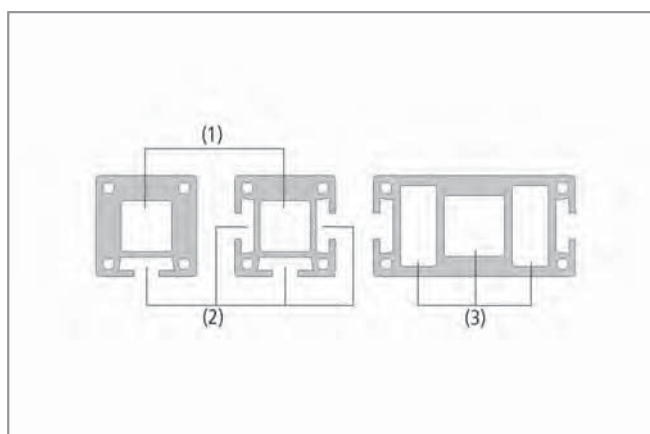
Подходят для следующих отраслей



Монтажные профили MO-PROF

Применение

- Монтажный профиль для изготовления индивидуальных захватов
- Используется как несущая конструкция и как распределитель вакуума
- Трехкамерный профиль может обеспечивать распределение как вакуума, так и сжатого воздуха



Конструкция монтажных профилей MO-PROF

Конструкция

- Польный экструдированный алюминиевый профиль
- Профиль 40 x 40 мм с одной камерой (1) и, опционально, с одним или тремя пазами по бокам (2)
- Профиль 80 x 40 мм с тремя камерами (3) и двумя пазами по бокам
- В конце сборки отверстия и пазы закрываются уплотнительными пластинами, используются угловые соединения и другие аксессуары



Пример использования монтажного профиля MO-PROF

Наши преимущества...

- Герметичный профиль с внутренними камерами
- Присоски могут крепиться непосредственно на профиле
- Профиль с пазами на боках
- Высокопрочный экструдированный профиль
- Большой выбор аксессуаров

Ваша выгода...

- > Вакуум/воздух могут распределяться через профиль
- > Отсутствие трубок: распределение вакуума по камерам профиля
- > Легкость установки монтажных элементов
- > Низкий вес, высокая грузоподъемность
- > Модульная система для гибких решений

Компания
Schmalz

Знания о
Вакууме

Вакуумные
Присоски

Специальные
Захваты

**Монтажные
Элементы**

Вакуумные
Генераторы

Клапаны

Реле и
Мониторинг

Фильтры и
Соединения

Системы
Захватов

Сервис

Контакты

Предметный
Указатель

Кодировка обозначения Монтажных Профилей MO-PROF

| Сокращенное обозначение | Размеры [мм] | Форма |
|----------------------------|--------------|-------------|
| Пример MO-PROF 40x40 3 TN: | | |
| MO-PROF | 40x40 | 3 TN |
| MO-PROF | 40x40 | 1 TN 1 паз |
| | 80x40 | 2 TN 2 паза |
| | | 3 TN 3 паза |

Данные для заказа: Монтажные Профили MO-PROF

Монтажные профили MO-PROF поставляются требуемой длины.

Доступные аксессуары: уплотнительная пластина, уплотнительная рамка, саморезы, соединитель секций, кронштейн, ползун

Монтажные Профили MO-PROF

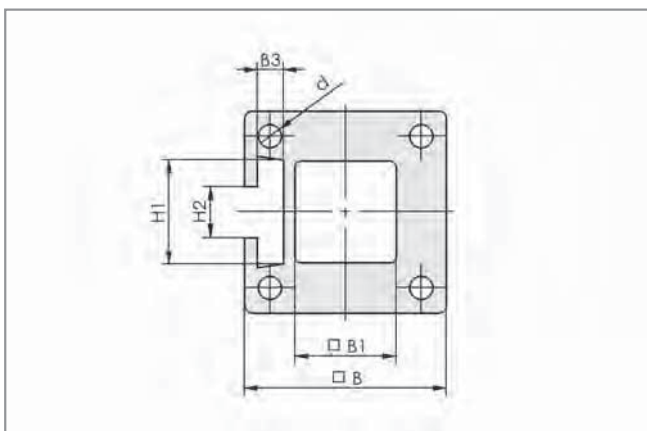
| Тип | Заказной номер |
|-------------------|----------------|
| MO-PROF 40x40 1TN | 26.07.01.00023 |
| MO-PROF 40x40 3TN | 26.07.01.00022 |
| MO-PROF 80x40 2TN | 26.07.01.00021 |

Технические данные: Монтажные Профили MO-PROF

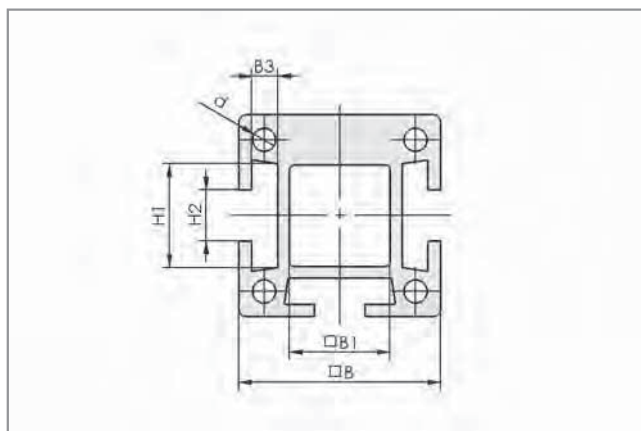
| Тип | Площадь [см ²] | Момент сопротивления W _x [см ³] | Момент сопротивления W _y [см ³] | Статический момент I _x [см ⁴] | Статический момент I _y [см ⁴] | Масса [кг/м] | Деформация (макс) [мм/м] | Длина (макс) [мм] | Материал |
|-------------------|----------------------------|--|--|--|--|--------------|--------------------------|-------------------|------------------|
| MO-PROF 40x40 1TN | 9,1 | 6,9 | 9,6 | 13,7 | 17,0 | 2,5 | 0,8 | 6100 | Al Mg Si 0.5 F22 |
| MO-PROF 40x40 3TN | 6,5 | 5,5 | 5,2 | 12,7 | 10,4 | 1,8 | 0,8 | 6100 | Al Mg Si 0.5 F22 |
| MO-PROF 80x40 2TN | 12,1 | 14,0 | 19,3 | 28,1 | 77,2 | 3,3 | 0,8 | 6100 | Al Mg Si 0.5 F22 |



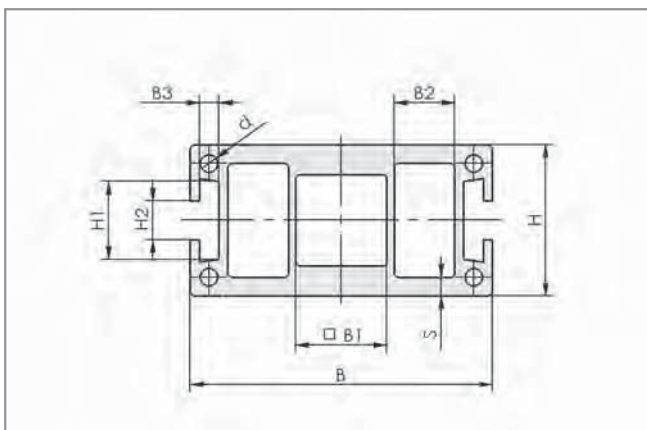
Конструктивные данные: Монтажные Профили MO-PROF



MO-PROF 40 x 40 1TN



MO-PROF 40 x 40 3TN



MO-PROF 80 x 40 2TN

| Тип | Размеры в мм | | | | | | | | | |
|-------------------|--------------|----|------|-----|-----|----|------|----|---|--|
| | B | B1 | B2 | B3 | d | H | H1 | H2 | S | |
| MO-PROF 40x40 1TN | 40 | 20 | - | 5,2 | 4,6 | 40 | 20,5 | 10 | - | |
| MO-PROF 40x40 3TN | 40 | 20 | - | 5,2 | 4,6 | 40 | 20,5 | 10 | - | |
| MO-PROF 80x40 2TN | 80 | 24 | 14,3 | 5,2 | 4,6 | 40 | 20,5 | 10 | 4 | |

Компания
Schmalz

Знания о
Вакууме

Вакуумные
Присоски

Специальные
Захваты

**Монтажные
Элементы**

Вакуумные
Генераторы

Клапаны

Реле и
Мониторинг

Фильтры и
Соединения

Системы
Захватов

Сервис

Контакты

Предметный
Указатель

Аксессуары для Алюминиевых Профилей



Торцевые Пластины

Торцевые пластины 40 x 40 и 80 x 40 мм с уплотнителями для герметизации торцов профиля.

Заказной №: 25.09.06.00001
25.09.06.00008
25.09.06.00009
25.09.06.00010
10.07.08.00131
10.07.08.00132

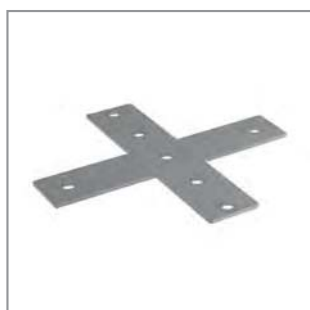


Пазовые Сухари

Плоские пазовые сухари М6 и М8 для фланцевого монтажа дополнительных компонентов. Большая несущая способность, монтаж непосредственно через паз профиля.

Материал: никелированная сталь.

Заказной №: 25.09.06.00002
25.09.06.00003
25.09.06.00012



Соединитель Профиля

Крестовина в качестве дополнительного усиливающего элемента для профиля.

Материал: никелированная сталь, 3 мм.

Заказной №: 25.09.06.00005



Соединитель Профиля

Угловой соединитель для профиля, используется для создания вакуумных захватов с интегрированными каналами вакуума (подходит для профиля 40 x 40 с 1 слотом и 40 x 40 с 3 слотами).

Материал: алюминий с каналами для вакуума.

Заказной №: 10.08.03.00099



Соединитель Профиля

Пластина в качестве дополнительного усиливающего элемента для углового соединения профиля.

Материал: никелированная сталь, 3 мм.

Заказной №: 25.09.06.00006



Шаблон для Сверления

Шаблон для правильного монтажа Т-образного соединения из профиля 40 x 40 с 1 слотом.

Материал: сталь с втулками.

Заказной №: 10.08.03.00100



Монтажный кронштейн

Монтажный кронштейн используется в качестве дополнительного усиливающего элемента при угловом соединении профиля.

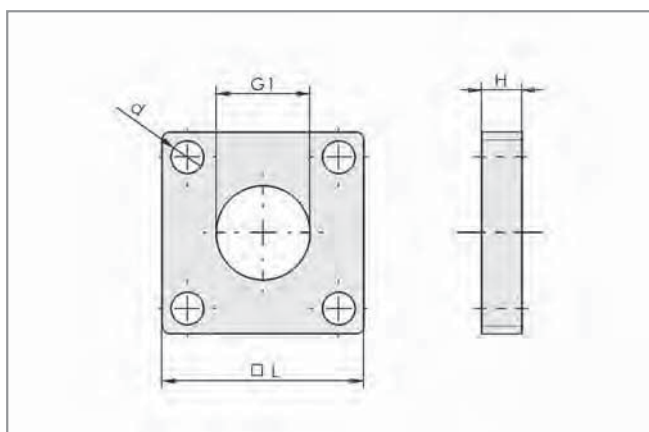
Материал: никелированная сталь, 5 мм.

Заказной №: 25.09.06.00007

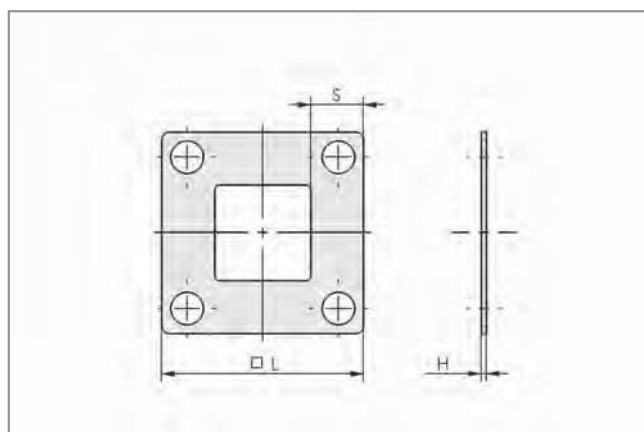
Монтажные Аксессуары для Профилей

| Элемент | Тип | Заказной номер |
|-------------------------|------------------------------|----------------|
| Уплотнительная пластина | VRS-PL-40 MO-PROF | 25.09.06.00008 |
| Уплотнительная пластина | VRS-PL-40 G1/2-IG MO-PROF | 25.09.06.00009 |
| Уплотнительная пластина | VRS-PL-80x40 MO-PROF | 25.09.06.00001 |
| Уплотнительная пластина | VRS-PL-80x40 G1/2-IG MO-PROF | 25.09.06.00010 |
| Уплотнительная рамка | DI-RA 40x40x1 TE-50 MO-PROF | 10.07.08.00131 |
| Уплотнительная рамка | DI-RA 80x40x1 MO-PROF | 10.07.08.00132 |
| Саморезы | SCHR WN1552 5x20 | 20.10.03.00008 |
| Соединитель профиля | VBR-PR 185x185x3 K-FL | 25.09.06.00005 |
| Соединитель профиля | VBR-PR 150x3 E-FL | 25.09.06.00006 |
| Соединитель профиля | VBR-PR 55x40 E-V | 10.08.03.00099 |
| Монтажный кронштейн | BEF-WIN 40x40x40 5 | 25.09.06.00007 |
| Закладная гайка | NUT-STEI 20x10 M6-IG 10 | 25.09.06.00002 |
| Закладная гайка | NUT-STEI 20x10 M8-IG 10 | 25.09.06.00003 |
| Закладная гайка | NUT-STEI 20x20 M8-IG 10 | 25.09.06.00012 |

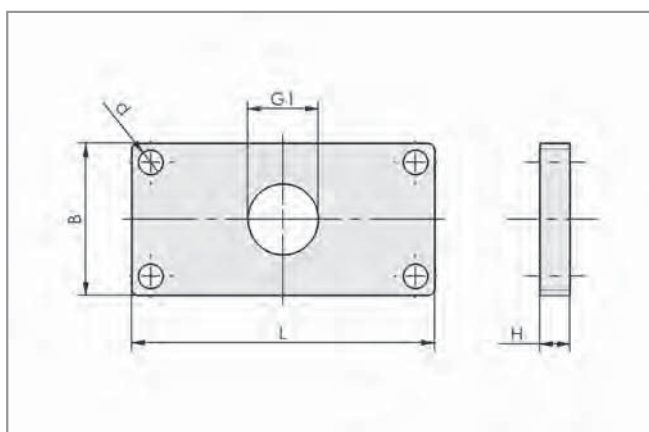
Конструктивные данные: Монтажные Аксессуары для Профилей



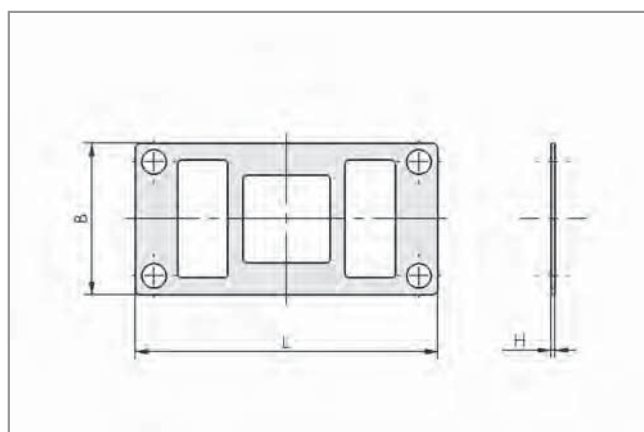
Уплотнительная пластина VRS-PL 40 x 40 (G1/2-IG) MO-PROF



Уплотнительная рамка DI-RA 40 x 40



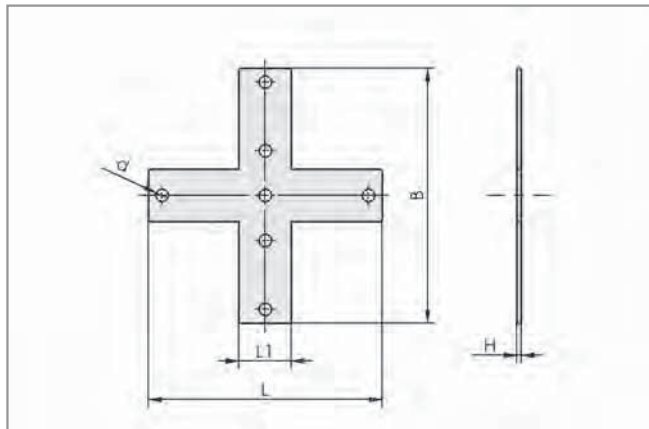
Уплотнительная пластина VRS-PL 80 x 40 (G1/2-IG) MO-PROF



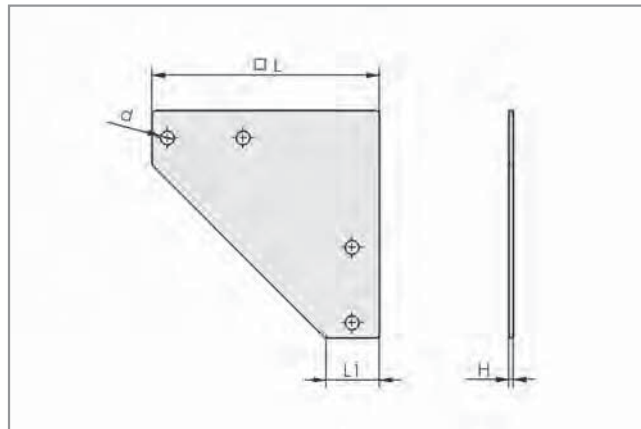
Уплотнительная рамка DI-RA 80 x 40



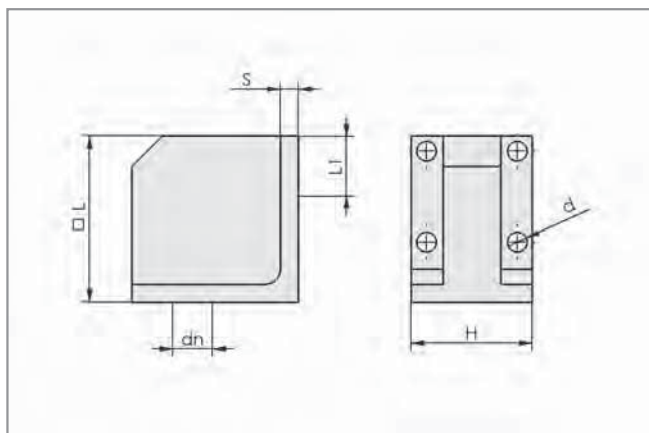
Конструктивные данные: Монтажные Аксессуары для Профилей



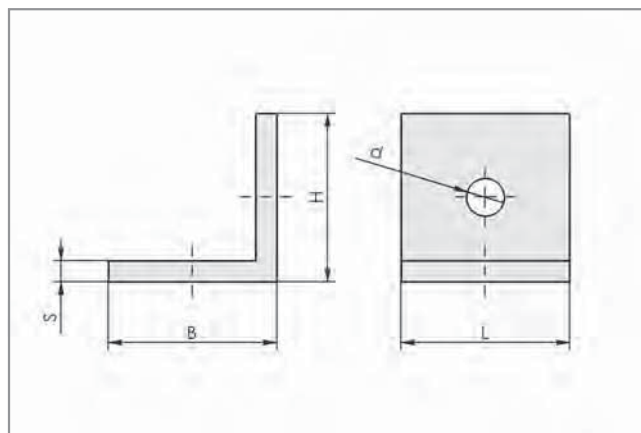
Соединитель профиля VBR-PR 185 x 185 K-FL



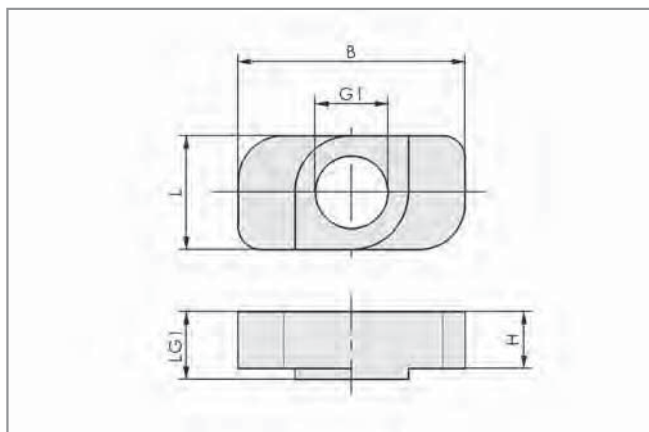
Соединитель профиля VBR-PR 150 x 150 E-FL



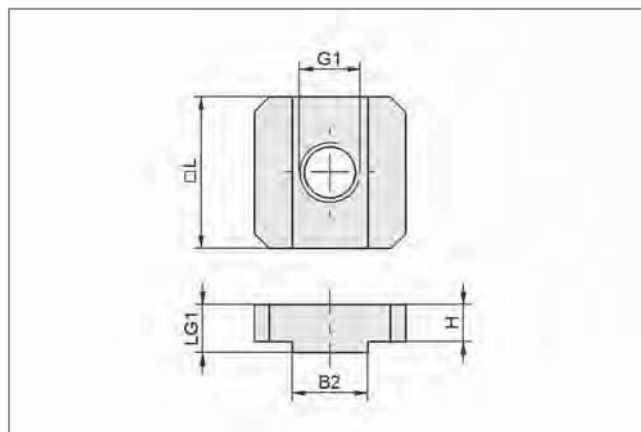
Соединитель профиля VBR-PR 55 x 40 E-V



Монтажный кронштейн BEF-WIN 40 x 40 x 5



Закладная гайка NUT-STEI 20 x 10 M6-IG/ M8-IG



Закладная гайка NUT-STEI 20 x 20 M8-IG

Профили и Соединения



Монтажные Аксессуары для Профилей

| Элемент | Размеры в мм | | | | | | | | | |
|-------------------------|------------------------------|-----|-----|------|---------|------|-----|----|-----|------|
| | Тип | B | d | dn | G1 | H | L | L1 | LG1 | s |
| Уплотнительная пластина | VRS-PL-40 MO-PROF | - | 6,5 | - | - | 4,0 | 40 | - | - | - |
| Уплотнительная пластина | VRS-PL-40 G1/2-IG MO-PROF | - | 6,5 | - | G1/2"-F | 8,0 | 40 | - | - | - |
| Уплотнительная пластина | VRS-PL-80x40 MO-PROF | 40 | 6,5 | - | - | 8,0 | 80 | - | - | - |
| Уплотнительная пластина | VRS-PL-80x40 G1/2-IG MO-PROF | 40 | 6,5 | - | G1/2"-F | 8,0 | 80 | - | - | - |
| Уплотнительная рамка | DI-RA 40x40x1 TE-50 MO-PROF | 40 | - | - | - | 1,0 | 40 | - | - | 10,5 |
| Уплотнительная рамка | DI-RA 80x40x1 MO-PROF | 40 | - | - | - | 1,0 | 80 | - | - | - |
| Саморезы | SCHR WN1552 5x20 | - | - | - | - | - | 20 | - | - | - |
| Соединитель профиля | VBR-PR 185x185x3 K-FL | 185 | 9,0 | - | - | 3,0 | 185 | 38 | - | - |
| Соединитель профиля | VBR-PR 150x3 E-FL | - | 9,0 | - | - | 3,0 | 150 | 36 | - | - |
| Соединитель профиля | VBR-PR 55x40 E-V | - | 6,5 | 13,0 | - | 40,0 | 55 | 20 | - | 6,0 |
| Монтажный кронштейн | BEF-WIN 40x40x40 5 | 40 | 9,0 | - | - | 40,0 | 40 | - | - | 5,0 |
| Закладная гайка | NUT-STEI 20x10 M6-IG 10 | 10 | - | - | M6-F | 5,0 | 20 | - | - | - |
| Закладная гайка | NUT-STEI 20x10 M8-IG 10 | 10 | - | - | M8-F | 5,0 | 20 | - | 6 | - |
| Закладная гайка | NUT-STEI 20x20 M8-IG 10 | 20 | - | - | M8-F | 4,9 | 20 | - | 6 | - |

| | |
|------------------|-----------------|
| Компания | Schmalz |
| Знания 0 | Вакууме |
| Вакуумные | Присоски |
| Специальные | Захваты |
| Монтажные | Элементы |
| Генераторы | Вакуума |
| Клапаны | |
| Реле и | Мониторинг |
| Фильтры и | Соединения |
| Системы | Захватов |
| Сервис | |
| Контакты | |
| Предметный | Указатель |