

Многофункциональные эжекторы



Многофункциональные эжекторы X-Pump SXPi / SXMPi с IO-Link

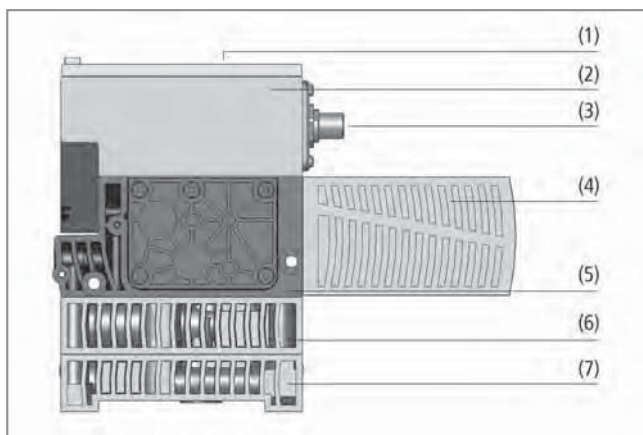
Производительность от 185 л/мин до 220 л/мин



Подходят для следующих отраслей



Многофункциональные эжекторы X-Pump SXPi / SXMPi с IO-Link



Конструкция многофункциональных эжекторов X-Pump SXPi / SXMPi с IO-Link



Централизованная система с использованием многофункциональных эжекторов SXPi / SXMPi

Применение

- Высокопроизводительные эжекторы для перемещения воздухонепроницаемых изделий в экстремальных условиях, например для перемещения листового металла на прессовых линиях
- Задачи перемещения с очень коротким временем цикла
- В автоматизированных приложениях требующих постоянный контроль вакуумной системы

Конструкция

- Пользовательский дисплей (1) с удобным управлением
- Управляющая электроника (2) с разнообразными функциями мониторинга
- Электрическое подключение (3) через разъем M12
- Съемный глушитель (4)
- Корпус (5) изготовлен из прочного пластика
- Эжектор SXMPi дополнительно имеет модуль усиленного сброса (6)
- Плита для горизонтального подключения вакуума и сжатого воздуха (7); опционально с быстросъемным адаптером
- Опционально встроенный датчик давления

Наши преимущества...

- Связь через IO-Link
- Интегрированная функция экономии воздуха
- Внешний и внутренний мониторинг системы
- Встроенный регулятор напряжения
- Встроенный мониторинг давления (опция)
- Импульсная версия с бистабильным клапаном (опция)

Ваша выгода...

- > Удаленное изменение и контроль параметров
- > Значительное сокращение потребления энергии
- > Снижение времени простоя оборудования
- > Компенсация колебаний напряжения
- > Дополнительная информация о рабочем состоянии
- > Нет расхода воздуха при отключении электричества

Многофункциональные эжекторы



Многофункциональные эжекторы X-Pump SXPi / SXMPi с IO-Link

Производительность от 185 л/мин до 220 л/мин

Кодировка обозначения Многофункциональных Эжекторов X-Pump SXPi / SXMPi с IO-Link

Сокращенное обозначение	Размер сопла	Положение клапана вакуума	Дополнительные функции	Пневматическое подключение	Электрическое подключение
Пример SXPi 25 NO H M12-8:	25	NO	-	H	M12-8
SXPi без модуля усиления сброса	25 = 2,5 мм 30 = 3,0 мм	IMP бистабильный (импульс)	PC контроль давления	H горизонтальное	M12-8 M12, 8-полюс.
SXMPi с модулем усиления сброса		NC нормально закрытый NO нормально открытый		Q быстро-разъемное	2xM12-5 2xM12, 5-полюс.

Данные для заказа: Многофункциональные Эжекторы X-Pump SXPi / SXMPi с IO-Link

Многофункциональный эжектор SXPi / SXMPi поставляется как готовое к подключению изделие (без соединительного кабеля).

Доступные аксессуары: соединительные кабели, базовая плита, тестер эжектора

Многофункциональные Эжекторы X-Pump SXPi / SXMPi с IO-Link

SXPi 25		SXPi 30	
Тип	Заказной номер	Тип	Заказной номер
SXPi 25 NO H M12-8	10.02.02.03776	SXPi 30 NO H M12-8	10.02.02.03780
SXPi 25 NO Q M12-8	10.02.02.03777	SXPi 30 NO Q M12-8	10.02.02.03781
SXPi 25 NO H 2xM12-5	10.02.02.03778	SXPi 30 NO H 2xM12-5	10.02.02.03782
SXPi 25 NO Q 2xM12-5	10.02.02.03779	SXPi 30 NO Q 2xM12-5	10.02.02.03783
SXPi 25 NC H M12-8	10.02.02.03784	SXPi 30 NC H M12-8	10.02.02.03788
SXPi 25 NC Q M12-8	10.02.02.03785	SXPi 30 NC Q M12-8	10.02.02.03789
SXPi 25 NC H 2xM12-5	10.02.02.03786	SXPi 30 NC H 2xM12-5	10.02.02.03790
SXPi 25 NC Q 2xM12-5	10.02.02.03787	SXPi 30 NC Q 2xM12-5	10.02.02.03791
SXPi 25 IMP H M12-8	10.02.02.03792	SXPi 30 IMP H M12-8	10.02.02.03796
SXPi 25 IMP Q M12-8	10.02.02.03793	SXPi 30 IMP Q M12-8	10.02.02.03797
SXPi 25 IMP H 2xM12-5	10.02.02.03794	SXPi 30 IMP H 2xM12-5	10.02.02.03798
SXPi 25 IMP Q 2xM12-5	10.02.02.03795	SXPi 30 IMP Q 2xM12-5	10.02.02.03799

SXMPi 25		SXMPi 30	
Тип	Заказной номер	Тип	Заказной номер
SXMPi 25 NO H M12-8	10.02.02.03800	SXMPi 30 NO H M12-8	10.02.02.03804
SXMPi 25 NO Q M12-8	10.02.02.03801	SXMPi 30 NO Q M12-8	10.02.02.03805
SXMPi 25 NO H 2xM12-5	10.02.02.03802	SXMPi 30 NO H 2xM12-5	10.02.02.03806
SXMPi 25 NO Q 2xM12-5	10.02.02.03803	SXMPi 30 NO Q 2xM12-5	10.02.02.03807
SXMPi 25 NC H M12-8	10.02.02.03808	SXMPi 30 NC H M12-8	10.02.02.03812
SXMPi 25 NC Q M12-8	10.02.02.03809	SXMPi 30 NC Q M12-8	10.02.02.03813
SXMPi 25 NC H 2xM12-5	10.02.02.03810	SXMPi 30 NC H 2xM12-5	10.02.02.03814
SXMPi 25 NC Q 2xM12-5	10.02.02.03811	SXMPi 30 NC Q 2xM12-5	10.02.02.03815
SXMPi 25 IMP H M12-8	10.02.02.03816	SXMPi 30 IMP H M12-8	10.02.02.03820
SXMPi 25 IMP Q M12-8	10.02.02.03817	SXMPi 30 IMP Q M12-8	10.02.02.03821
SXMPi 25 IMP H 2xM12-5	10.02.02.03818	SXMPi 30 IMP H 2xM12-5	10.02.02.03822
SXMPi 25 IMP Q 2xM12-5	10.02.02.03819	SXMPi 30 IMP Q 2xM12-5	10.02.02.03823

Компания Schmalz
Знания о Вакууме
Вакуумные Присоски
Специальные Захваты
Монтажные Элементы
Вакуумные Генераторы
Клапаны
Реле и Мониторинг
Фильтры и Соединения
Системы Захватов
Сервис
Контакты
Предметный Указатель

Многофункциональные эжекторы



Многофункциональные эжекторы X-Pump SXPi / SXMPi с IO-Link

Производительность от 185 л/мин до 220 л/мин

Многофункциональные Эжекторы X-Pump SXPi / SXMPi с IO-Link и Контролем Давления "PC"

Тип*	Заказной номер
SXMPi 30 IMP PC Q M12-8	10.02.02.03731

*Примечание: Все варианты перечисленные выше также могут быть сконфигурированы в версии "PC"

Данные для заказа: Аксессуары для Многофункциональных Эжекторов X-Pump SXPi / SXMPi с IO-Link

Аксессуары	Заказной номер	Вес [кг]
Соединительный кабель M12, 8-ми полюсный	21.04.05.00079	0,28
Соединительный кабель M12, 5-ти полюсный	21.04.05.00080	0,24
Соединительный кабель M12, с 8-ми на 5-полюсов*	21.04.05.00167	0,35
Одинарная плата с быстроразъемными соединениями	10.02.02.02473	0,18
Двойная плата с быстроразъемными соединениями	10.02.02.02154	0,47
Тестер для эжектора	10.02.02.03588	0,75

*Для IO-Link

Технические данные: Многофункциональные Эжекторы X-Pump SXPi / SXMPi с IO-Link

Тип	Диаметр сопла [мм]	Макс. уровень вакуума [%]	Макс. производительность [л/мин]	Макс. производительность [м3/ч]	Расход воздуха при вакуум. [л/мин]*	Расход воздуха при вакуум. [м3/ч]*	Макс. расход воздуха при сбросе [л/мин]
SXPi 25	2,5	85	185	11,1	290	17,4	200
SXPi 30	3,0	85	220	13,2	380	22,8	200
SXMPi 25	2,5	85	185	11,1	290	17,4	320
SXMPi 30	3,0	85	220	13,2	380	22,8	320

!Напряжение питания для реле вакуума и соленоидных клапанов 24 VDC

*При оптимальном рабочем давлении

**Рекомендованный внутренний диаметр при максимальной длине шланга 2м

Тип	Уровень шума в свободном состоянии [дБ]	Рабочее давление [бар]	Рекоменд. диаметр шланга, сж. воздух [мм]**	Рекоменд. диаметр шланга, вакуум [мм]**	Вес [кг]	Рабочая температура [°C]
SXPi 25	67	3...6	8	9	0,77	0...50
SXPi 30	72	3...6	8	9	0,77	0...50
SXMPi 25	67	3...6	8	9	0,91	0...50
SXMPi 30	72	3...6	8	9	0,91	0...50

!Напряжение питания для реле вакуума и соленоидных клапанов 24 VDC

*При оптимальном рабочем давлении

**Рекомендованный внутренний диаметр при максимальной длине шланга 2м

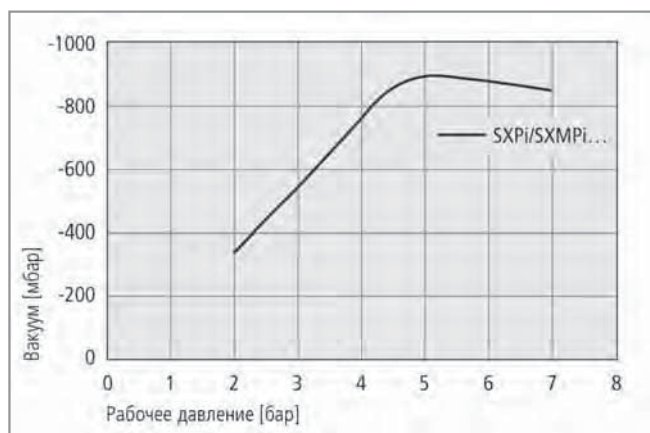
Многофункциональные эжекторы



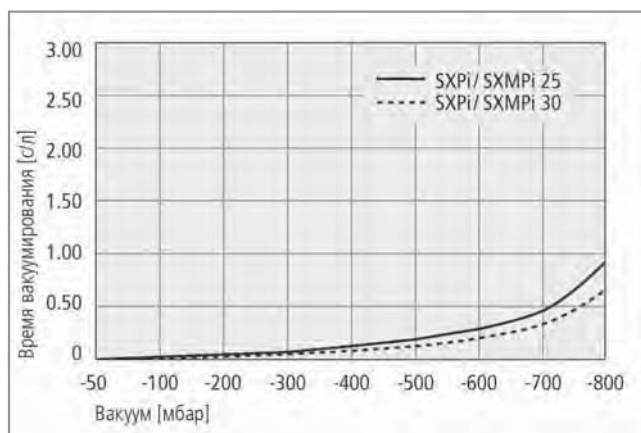
Многофункциональные эжекторы X-Pump SXPi / SXMPi с IO-Link

Производительность от 185 л/мин до 220 л/мин

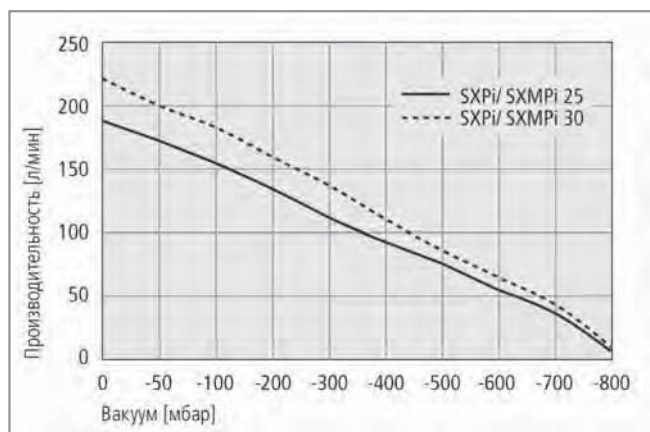
Рабочие Характеристики: Многофункциональные Эжекторы X-Pump SXPi / SXMPi с IO-Link



Уровень вакуума при различном рабочем давлении



Время вакуумирования при различном уровне вакуума



Производительность при различном уровне вакуума

Производительность в л/мин при Различном Уровне Вакуума

Тип	Уровень вакуума в мбар									
	0	-50	-100	-200	-300	-400	-500	-600	-700	-800
SXPi/SXMPi 25	185	170	158	135	114	95	76	56	33	10
SXPi/SXMPi 30	220	199	184	160	138	115	91	63	39	15

Время Вакуумирования в с/л при Различном Уровне Вакуума

Тип	Уровень вакуума в мбар									
	-50	-100	-200	-300	-400	-500	-600	-700	-800	
SXPi/SXMPi 25	0,02	0,03	0,06	0,10	0,15	0,18	0,26	0,46	0,87	
SXPi/SXMPi 30	0,01	0,02	0,05	0,08	0,11	0,15	0,22	0,37	0,69	

- Компания Schmalz
- Знания о Вакууме
- Вакуумные Присоски
- Специальные Захваты
- Монтажные Элементы
- Вакуумные Генераторы**
- Клапаны
- Реле и Мониторинг
- Фильтры и Соединения
- Системы Захватов
- Сервис
- Контакты
- Предметный Указатель

Многофункциональные эжекторы

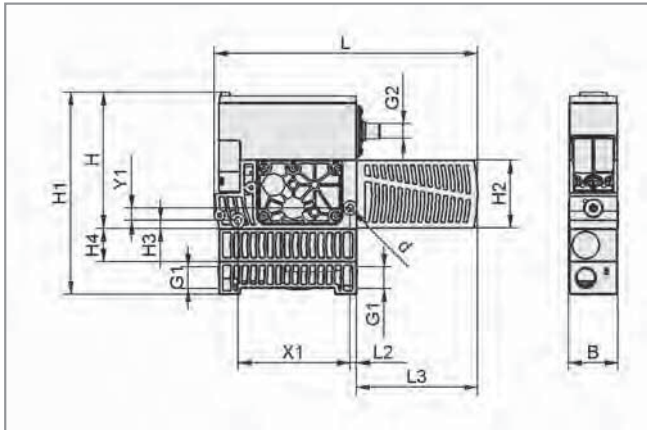


Многофункциональные эжекторы X-Pump SXPi / SXMPi с IO-Link

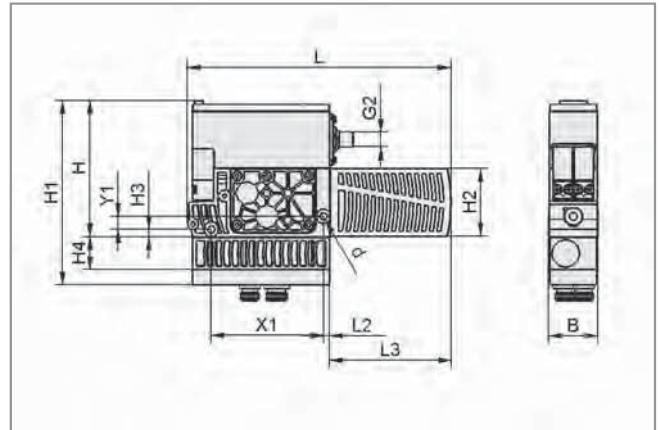
Производительность от 185 л/мин до 220 л/мин



Конструктивные данные: Многофункциональные Эжекторы X-Pump SXPi / SXMPi с IO-Link



SXMPi H



SXMPi Q

Тип	Размеры в мм		G1	G2	H	H1	H2	H3	H4	L	L2	L3	X1	Y1
	B	d												
SXPi...H...	39	5,5	G3/8"-F	M12-M	108	134	54	6	-	210	5	97	89	10
SXPi...Q...	39	5,5	-	M12-M	108	120	54	6	-	210	5	97	89	10
SXMPi...H...	39	5,5	G3/8"-F	M12-M	108	160	54	6	26	210	5	97	89	10
SXMPi...Q...	39	5,5	-	M12-M	108	146	54	6	26	210	5	97	89	10

Компания
Schmalz

Знания о
Вакууме

Вакуумные
Присоски

Специальные
Захваты

Монтажные
Элементы

**Вакуумные
Генераторы**

Клапаны

Реле и
Мониторинг

Фильтры и
Соединения

Системы
Захватов

Сервис

Контакты

Предметный
Указатель