

Многофункциональные Эжекторы



Многофункциональные Эжекторы SCPi / SMPi

Производительность от 75 л/мин до 185 л/мин



Подходят для следующих отраслей



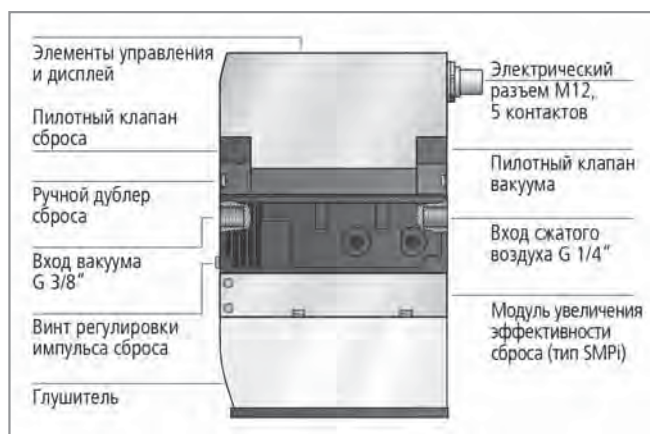
Многофункциональные эжекторы SCPi / SMPi

Применение

- Перемещение воздухонепроницаемых и пористых изделий
- Генерация вакуума и его мониторинг в автоматизированных системах
- Использование при обработке листового металла, в автомобильной промышленности, в упаковочных машинах и различных роботизированных приложениях
- Приложения по перемещению изделий с очень коротким временем цикла (быстрый захват и освобождение изделия осуществляется при помощи функции усиленного сброса)

Конструкция

- Корпус из высокопрочного пластика
- Пользовательский дисплей - три цифры / семь сегментов, клавиши управления и индикаторы статуса системы
- Электрическое подключение через разъем M12, опционально разделение потенциала питания сенсора и актуатора
- Интегрированные пневматические клапаны: NO, NC или импульсное переключение
- Модуль усиления сброса для версии SMPi обеспечивает сокращение времени цикла
- Винт регулировки мощности импульса сброса
- Пневматические подключения (G3/8" и G1/4") с защитными фильтрами



Конструкция многофункциональных эжекторов SCPi / SMPi



Централизованная система с использованием многофункциональных эжекторов SMPi

Наши преимущества...

- Функция IO-Link с удаленным параметрированием
- Удобный дисплей и клавиши управления
- Встроенная функция экономии воздуха
- Компактное исполнение
- Легкий корпус
- Импульсная версия с бистабильным клапаном (опция)

Ваша выгода...

- > Подключение к шине, быстрая синхронизация данных
- > Легкость ввода и чтения параметров вакуума
- > Снижение затрат на энергоносители
- > Минимальное пространство для установки
- > Использование в высокоскоростных процессах
- > Нет расхода воздуха при остановке процесса

Компания Schmalz
Знания о Вакууме
Вакуумные Присоски
Специальные Захваты
Монтажные Элементы
Вакуумные Генераторы
Клапаны
Реле и Мониторинг
Фильтры и Соединения
Системы Захватов
Сервис
Контакты
Предметный Указатель

Многофункциональные Эжекторы



Многофункциональные Эжекторы SCPi / SMPi

Производительность от 75 л/мин до 185 л/мин

Кодировка обозначения Многофункциональных Эжекторов SCPi / SMPi

Сокращенное обозначение	Размер сопла	Положение клапана вакуума	Мониторинг системы	Электрическое подключение
Пример SMPi 15 NO VD M12-5:				
SMPi	15	NO	VD	M12-5
SCPi без модуля усиления сброса	15 = 1,5 мм 20 = 2,0 мм	IMP бистабильный (импульс)	RD функц. экономии воздуха с цифр. реле вакуума	M12-5 M12, 5-полюс.
SMPi с модулем усиления сброса	25 = 2,5 мм	NC нормально закрытый NO нормально открытый	VD цифровое реле вакуума	

Данные для заказа: Многофункциональные Эжекторы SCPi / SMPi

Многофункциональный эжектор SCPi / SMPi поставляется как готовое к подключению изделие (без соединительного кабеля).

Доступные аксессуары: соединительный кабель, плата подключения воздуха, заглушка, быстроразъемное соединение, тестер

Многофункциональные Эжекторы SCPi / SMPi

SCPi 15...		SCPi 20...		SCPi 25...	
Тип	Заказной номер	Тип	Заказной номер	Тип	Заказной номер
SCPi 15 NO VD M12-5	10.02.02.03342	SCPi 20 NO VD M12-5	10.02.02.03354	SCPi 25 NO VD M12-5	10.02.02.03366
SCPi 15 NC VD M12-5	10.02.02.03343	SCPi 20 NC VD M12-5	10.02.02.03355	SCPi 25 NC VD M12-5	10.02.02.03367
SCPi 15 IMP VD M12-5	10.02.02.03344	SCPi 20 IMP VD M12-5	10.02.02.03356	SCPi 25 IMP VD M12-5	10.02.02.03368
SCPi 15 NO RD M12-5	10.02.02.03345	SCPi 20 NO RD M12-5	10.02.02.03357	SCPi 25 NO RD M12-5	10.02.02.03369
SCPi 15 NC RD M12-5	10.02.02.03346	SCPi 20 NC RD M12-5	10.02.02.03358	SCPi 25 NC RD M12-5	10.02.02.03370
SCPi 15 IMP RD M12-5	10.02.02.03347	SCPi 20 IMP RD M12-5	10.02.02.03359	SCPi 25 IMP RD M12-5	10.02.02.03371

SMPi 15...		SMPi 20...		SMPi 25...	
Тип	Заказной номер	Тип	Заказной номер	Тип	Заказной номер
SMPi 15 NO VD M12-5	10.02.02.03336	SMPi 20 NO VD M12-5	10.02.02.03348	SMPi 25 NO VD M12-5	10.02.02.03360
SMPi 15 NC VD M12-5	10.02.02.03337	SMPi 20 NC VD M12-5	10.02.02.03349	SMPi 25 NC VD M12-5	10.02.02.03361
SMPi 15 IMP VD M12-5	10.02.02.03338	SMPi 20 IMP VD M12-5	10.02.02.03350	SMPi 25 IMP VD M12-5	10.02.02.03362
SMPi 15 NO RD M12-5	10.02.02.03339	SMPi 20 NO RD M12-5	10.02.02.03351	SMPi 25 NO RD M12-5	10.02.02.03363
SMPi 15 NC RD M12-5	10.02.02.03340	SMPi 20 NC RD M12-5	10.02.02.03352	SMPi 25 NC RD M12-5	10.02.02.03364
SMPi 15 IMP RD M12-5	10.02.02.03341	SMPi 20 IMP RD M12-5	10.02.02.03353	SMPi 25 IMP RD M12-5	10.02.02.03365

Многофункциональные Эжекторы



Многофункциональные Эжекторы SCPi / SMPi

Производительность от 75 л/мин до 185 л/мин

Данные для заказа: Аксессуары для Многофункциональных Эжекторов SCPi / SMPi

Аксессуары	Заказной номер	Вес [кг]
Соединительный кабель M12, 5-ти полюсный	21.04.05.00080	0,240
Соединительный кабель 3xM12, 4-х полюсный	10.02.02.03372	0,170
Соединительный кабель 2xM12, 4-х полюсный	10.02.02.03490	0,100
Плита для подключения сжатого воздуха GP 2	10.02.02.00917	0,375
Плита для подключения сжатого воздуха GP 3	10.02.02.00918	0,481
Плита для подключения сжатого воздуха GP 4	10.02.02.00919	0,595
Плита для подключения сжатого воздуха GP 5	10.02.02.00920	0,700
Плита для подключения сжатого воздуха GP 6	10.02.02.00921	0,807
Заглушка*	10.02.02.00728	0,017
Быстроразъемное соединение**	10.02.02.03463	0,163
Тестер эжектора EJEK-TEST SMPi/SCPi	10.02.02.03588	0,755

*Заглушка для неиспользуемых соединений на плите для подключения сжатого воздуха

**Обеспечивает быстрый монтаж (замена без инструментов). При использовании с плитой для подключения сжатого воздуха заказывается 1шт. на эжектор

Технические данные: Многофункциональные Эжекторы SCPi / SMPi

Тип	Диаметр сопла [мм]	Макс. уровень вакуума [%]	Макс. производительность [л/мин]	Макс. производительность [м3/ч]	Расход воздуха при вакуум. [л/мин]*	Расход воздуха при вакуум. [м3/ч]*	Макс. расход воздуха при сбросе [л/мин]
SMPi 15...	1,5	85	75	4,5	115	7,2	200
SMPi 20...	2,0	85	135	8,1	180	10,8	200
SMPi 25...	2,5	85	185	11,1	290	17,4	200
SCPi 15...	1,5	85	75	4,5	115	7,2	200
SCPi 20...	2,0	85	140	8,4	180	11,7	200
SCPi 25...	2,5	85	195	11,7	290	17,4	200

!Напряжение питания 24 VDC

*При оптимальном рабочем давлении

**Рекомендованный внутренний диаметр при максимальной длине шланга 2м

Тип	Уровень шума в свободном состоянии [дБ]	Уровень шума в режиме захвата [дБ]	Рабочее давление [бар]	Рекоменд. диаметр шланга, сж. воздух [мм]**	Рекоменд. диаметр шланга, вакуум [мм]**	Вес [кг]	Рабочая температура [°C]
SMPi 15...	75	74	4...7	6	6	0,56	0...50
SMPi 20...	75	70	4...7	6	8	0,56	0...50
SMPi 25...	78	77	4...7	8	9	0,56	0...50
SCPi 15...	75	70	4...7	6	6	0,56	0...50
SCPi 20...	75	65	4...7	6	8	0,56	0...50
SCPi 25...	78	75	4...7	8	9	0,56	0...50

!Напряжение питания 24 VDC

*При оптимальном рабочем давлении

**Рекомендованный внутренний диаметр при максимальной длине шланга 2м

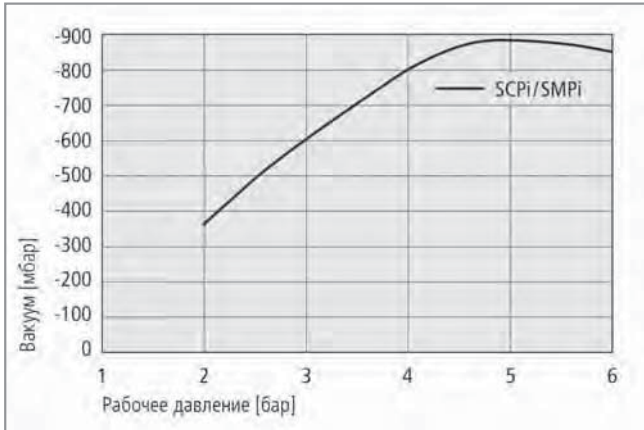
Многофункциональные Эжекторы



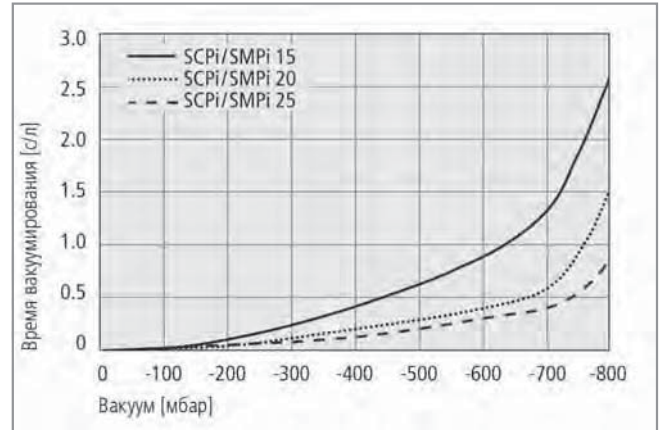
Многофункциональные Эжекторы SCPi / SMPi

Производительность от 75 л/мин до 185 л/мин

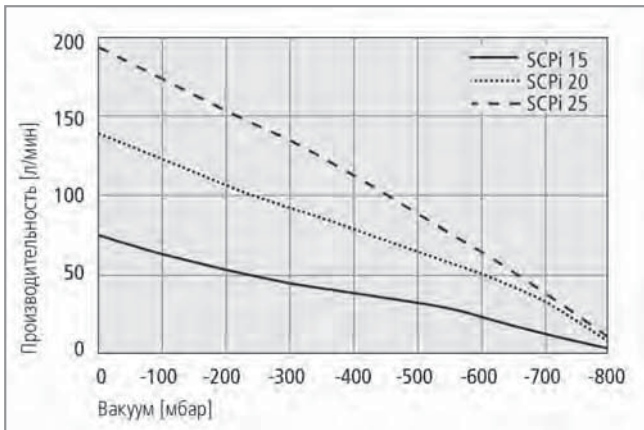
Рабочие Характеристики: Многофункциональные Эжекторы SCPi / SMPi



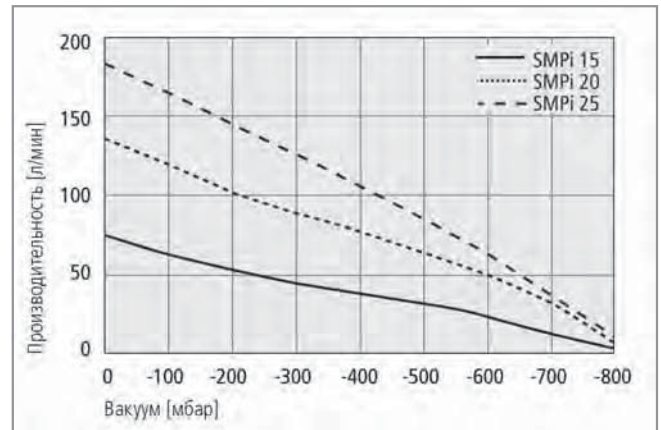
Уровень вакуума при различном рабочем давлении



Время вакуумирования при различном уровне вакуума



Производительность SCPi... при различном уровне вакуума



Производительность SMPi... при различном уровне вакуума

Производительность в л/мин при Различном Уровне Вакуума

Тип	Уровень вакуума в мбар									
	0	-50	-100	-200	-300	-400	-500	-600	-700	-800
SCPi 15	75,0	70,3	65,4	55,2	46,3	38,3	31,2	23,9	13,5	3,4
SCPi 20	139,0	131,3	123,1	106,8	92,5	79,3	65,2	51,9	32,1	8,5
SCPi 25	195,0	188,2	176,8	153,6	133,6	112,0	89,3	67,4	39,7	11,7
SMPi 15	75,0	70,3	65,4	55,2	46,3	38,3	31,2	23,9	13,5	3,4
SMPi 20	135,0	127,5	119,5	103,7	89,8	77,0	63,3	50,4	31,1	8,2
SMPi 25	185,0	178,6	167,8	145,8	126,7	106,2	84,7	64,0	37,6	11,1

Время Вакуумирования в с/л при Различном Уровне Вакуума

Тип	Уровень вакуума в мбар									
	-50	-100	-200	-300	-400	-500	-600	-700	-800	
SCPi/SMPi 15	0,03	0,07	0,16	0,27	0,42	0,63	0,91	1,37	2,60	
SCPi/SMPi 20	0,02	0,04	0,08	0,14	0,22	0,31	0,44	0,66	1,54	
SCPi/SMPi 25	0,01	0,02	0,05	0,09	0,14	0,20	0,28	0,42	0,86	

Многофункциональные Эжекторы

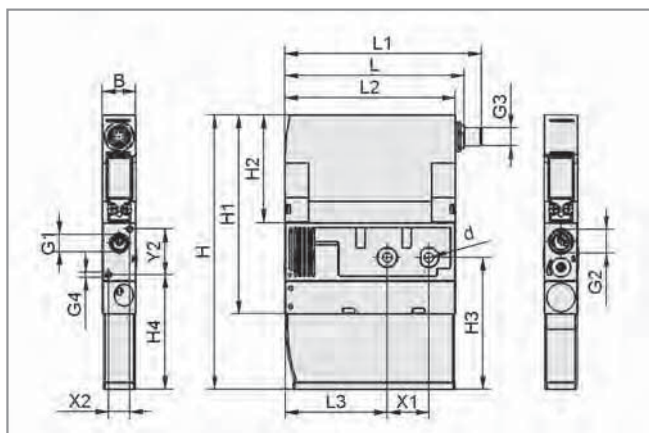


Многофункциональные Эжекторы SCPi / SMPi

Производительность от 75 л/мин до 185 л/мин



Конструктивные данные: Многофункциональные Эжекторы SCPi / SMPi



SCPi.../SMPi...

Тип	Размеры в мм																	
	B	d	G1	G2	G3	G4	H	H1	H2	H3	H4	L	L1	L2	L3	X1	X2	Y2
SMPi 15...	22	6,6	G1/4"-F	G3/8"-F	M12x1-M	M4-F	181,5	131,5	71,5	87,5	76	118,5	129,7	112,5	67,5	27,5	14	30
SMPi 20...	22	6,6	G1/4"-F	G3/8"-F	M12x1-M	M4-F	181,5	131,5	71,5	87,5	76	118,5	129,7	112,5	67,5	27,5	14	30
SMPi 25...	22	6,6	G1/4"-F	G3/8"-F	M12x1-M	M4-F	181,5	131,5	71,5	87,5	76	118,5	129,7	112,5	67,5	27,5	14	30
SCPi 15...	22	6,6	G1/4"-F	G3/8"-F	M12x1-M	M4-F	181,5	131,5	71,5	87,5	76	118,5	129,7	112,5	67,5	27,5	14	30
SCPi 20...	22	6,6	G1/4"-F	G3/8"-F	M12x1-M	M4-F	181,5	131,5	71,5	87,5	76	118,5	129,7	112,5	67,5	27,5	14	30
SCPi 25...	22	6,6	G1/4"-F	G3/8"-F	M12x1-M	M4-F	181,5	131,5	71,5	87,5	76	118,5	129,7	112,5	67,5	27,5	14	30

- Компания Schmalz
- Знания о Вакууме
- Вакуумные Присоски
- Специальные Захваты
- Монтажные Элементы
- Вакуумные Генераторы**
- Клапаны
- Реле и Мониторинг
- Фильтры и Соединения
- Системы Захватов
- Сервис
- Контакты
- Предметный Указатель

Многофункциональные Эжекторы

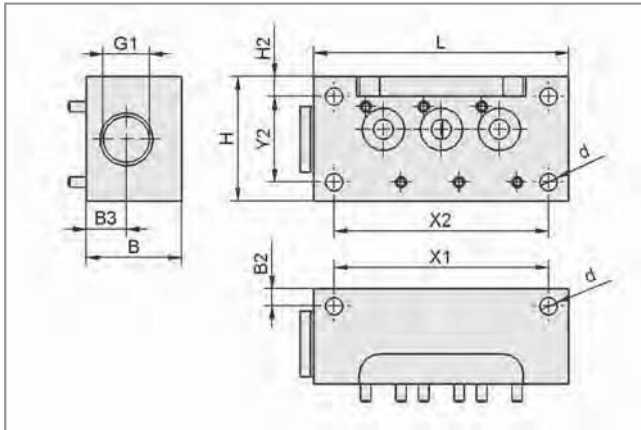


Многофункциональные Эжекторы SCPi / SMPi

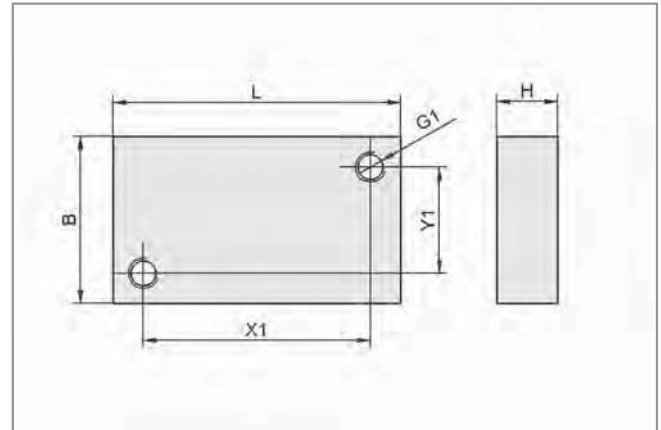
Производительность от 75 л/мин до 185 л/мин



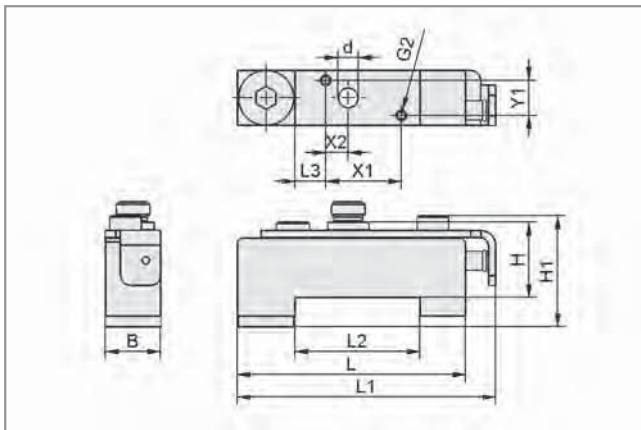
Конструктивные данные: Аксессуары для Многофункциональных Эжекторов SCPi / SMPi



Плита для подключения сжатого воздуха GP...



Заглушка EJEK-PL...



Быстроразъемное соединение ADP-Q1...

Тип	Размеры в мм														Кол-во выходов			
	B	B2	B3	d	G1	G2	H	H1	H2	X1	X2	Y1	Y2	L		L1	L2	L3
GP 2 SMP(i)15..30/SCP(i)15..30	38	7	16	7	G1/2"-F	-	49,5	-	8	62	62	-	34	78,0	-	-	-	2
GP 3 SMP(i)15..25/SCP(i)15..25	38	7	16	7	G1/2"-F	-	49,5	-	8	85	85	-	34	101,0	-	-	-	3
GP 4 SMP(i)15..20/SCP(i)15..20	38	7	16	7	G1/2"-F	-	49,5	-	8	108	108	-	34	124,0	-	-	-	4
GP 5 SMP(i)15/SCP(i)15	38	7	16	7	G1/2"-F	-	49,5	-	8	131	131	-	34	147,0	-	-	-	5
GP 6 SMP(i)15/SCP(i)15	38	7	16	7	G1/2"-F	-	49,5	-	8	154	154	-	34	170,0	-	-	-	6
EJEK-PL SMP(i)15..30/SCP(i)20..30	22	-	-	-	M4-F	-	8,0	-	-	30	-	14	-	38,0	-	-	-	-
ADP-Q1 90.5x22x29.7 SMPi/SCPi	22	-	-	8	-	M5-F	29,7	43,9	-	30	9	14	-	90,5	102,5	49,6	12,1	1

Компания
Schmalz

Знания о
Вакууме

Вакуумные
Присоски

Специальные
Захваты

Монтажные
Элементы

**Вакуумные
Генераторы**

Клапаны

Реле и
Мониторинг

Фильтры и
Соединения

Системы
Захватов

Сервис

Контакты

Предметный
Указатель