

# Многофункциональные Эжекторы



## Многофункциональные Эжекторы SCP

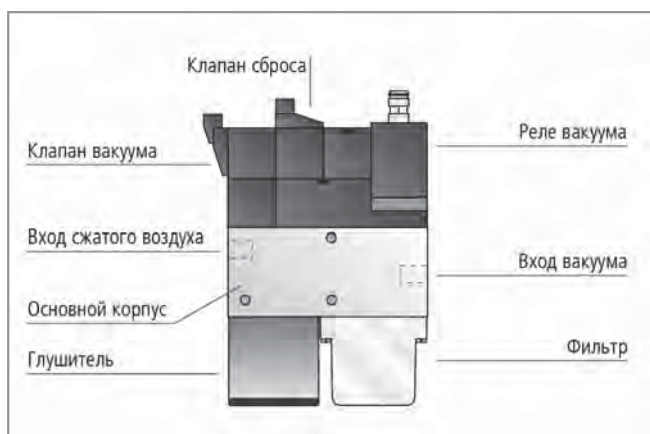
Производительность от 37 л/мин до 200 л/мин



Подходят для следующих отраслей



Многофункциональные эжекторы SCP



Конструкция многофункциональных эжекторов SCP

### Применение

- Многофункциональный эжектор для перемещения воздухонепроницаемых или слегка пористых материалов в электронной, упаковочной, автомобильной промышленности, для роботизированных приложений

### Конструкция

- Корпус из анодированного алюминия
- Клапан вакуума опционально в нормально открытом (NO) или нормально закрытом (NC) исполнении
- Клапан сброса, фильтр, глушитель и обратный клапан
- Опционально: электронное реле вакуума, встроенная функция экономии воздуха, монтажная плата для блочного монтажа
- Эжекторы с функцией экономии воздуха поставляются с кабелем

### Наши преимущества...

- Разнообразие диаметров сопел: от 1,0 до 3,0 мм
- Универсальная модульная система
- Функция экономии воздуха (опция)
- Цифровой мониторинг вакуума (опция)

### Ваша выгода...

- > Оптимальный расход воздуха благодаря разнообразию моделей
- > Гибкая адаптация к требованиям заказчика
- > Минимальные затраты энергии при непрерывных процессах
- > Легкая настройка при помощи LED дисплея



Централизованная система с использованием многофункциональных эжекторов SCP для перемещения частей кузова автомобиля

Компания  
Schmalz

Знания о  
Вакууме

Вакуумные  
Присоски

Специальные  
Захваты

Монтажные  
Элементы

Генераторы  
Вакуума

Клапаны

Реле и  
Мониторинг

Фильтры и  
Соединения

Системы  
Захватов

Сервис

Контакты

Предметный  
Указатель

# Многофункциональные Эжекторы



## Многофункциональные Эжекторы SCP

Производительность от 37 л/мин до 200 л/мин

### Кодировка обозначения Многофункциональных Эжекторов SCP

Сокращенное обозначение	Размер сопла	Положение клапана вакуума	Клапан сброса и встроенный обратный клапан	Мониторинг системы
<b>Пример SCP 10 NO AS RE:</b>				
SCP	10	NO	AS	RE
SCP	10 = 1,0 мм 15 = 1,5 мм 20 = 2,0 мм 25 = 2,5 мм 30 = 3,0 мм	NC нормально закрытый NO нормально открытый	AS клапан сброса с обратным клапаном	RD функц. экономии воздуха с цифр. реле вакуума RE функц. экономии воздуха с электр. реле вакуума VD цифровое реле вакуума VE электронное реле вакуума

### Данные для заказа: Многофункциональные Эжекторы SCP

Многофункциональный эжектор SCP поставляется как готовое к подключению изделие (без соединительного кабеля).

Доступные запасные части: глушитель, фильтр

Доступные аксессуары: соединительный кабель, соединительный разъем

### Многофункциональные Эжекторы SCP

SCP 10...		SCP 15...		SCP 20...	
Тип	Заказной номер	Тип	Заказной номер	Тип	Заказной номер
SCP 10 NO AS	10.02.02.00601	SCP 15 NO AS	10.02.02.00611	SCP 20 NO AS	10.02.02.00621
SCP 10 NC AS	10.02.02.00602	SCP 15 NC AS	10.02.02.00612	SCP 20 NC AS	10.02.02.00622
SCP 10 NO AS VE	10.02.02.00605	SCP 15 NO AS VE	10.02.02.00615	SCP 20 NO AS VE	10.02.02.00625
SCP 10 NC AS VE	10.02.02.00606	SCP 15 NC AS VE	10.02.02.00616	SCP 20 NC AS VE	10.02.02.00626
SCP 10 NO AS VD	10.02.02.00607	SCP 15 NO AS VD	10.02.02.00617	SCP 20 NO AS VD	10.02.02.00627
SCP 10 NC AS VD	10.02.02.00608	SCP 15 NC AS VD	10.02.02.00618	SCP 20 NC AS VD	10.02.02.00628
SCP 10 NO AS RE	10.02.02.00609	SCP 15 NO AS RE	10.02.02.00619	SCP 20 NO AS RE	10.02.02.00629
SCP 10 NO AS RD	10.02.02.00610	SCP 15 NO AS RD	10.02.02.00620	SCP 20 NO AS RD	10.02.02.00630
SCP 10 NC AS RE	10.02.02.00780	SCP 15 NC AS RE	10.02.02.00782	SCP 20 NC AS RE	10.02.02.00784
SCP 10 NC AS RD	10.02.02.00781	SCP 15 NC AS RD	10.02.02.00783	SCP 20 NC AS RD	10.02.02.00785

SCP 25...		SCP 30...	
Тип	Заказной номер	Тип	Заказной номер
SCP 25 NO AS	10.02.02.00631	SCP 30 NO AS	10.02.02.00641
SCP 25 NC AS	10.02.02.00632	SCP 30 NC AS	10.02.02.00642
SCP 25 NO AS VE	10.02.02.00635	SCP 30 NO AS VE	10.02.02.00645
SCP 25 NC AS VE	10.02.02.00636	SCP 30 NC AS VE	10.02.02.00646
SCP 25 NO AS VD	10.02.02.00637	SCP 30 NO AS VD	10.02.02.00647
SCP 25 NC AS VD	10.02.02.00638	SCP 30 NC AS VD	10.02.02.00648
SCP 25 NO AS RE	10.02.02.00639	SCP 30 NO AS RE	10.02.02.00649
SCP 25 NO AS RD	10.02.02.00640	SCP 30 NO AS RD	10.02.02.00650
SCP 25 NC AS RE	10.02.02.00786	SCP 30 NC AS RE	10.02.02.00788
SCP 25 NC AS RD	10.02.02.00787	SCP 30 NC AS RD	10.02.02.00789

Компания Schmalz  
Знания о Вакууме  
Вакуумные Присоски  
Специальные Захваты  
Монтажные Элементы  
Генераторы Вакуума  
Клапаны  
Реле и Мониторинг  
Фильтры и Соединения  
Системы Захватов  
Сервис  
Контакты  
Предметный Указатель

# Многофункциональные Эжекторы



## Многофункциональные Эжекторы SCP

Производительность от 37 л/мин до 200 л/мин

### Данные для заказа: Запасные Части и Аксессуары для Многофункциональных Эжекторов SCP

Тип	Кабель с разъемом для соленоидных клапанов* (3м, PVC)	Соединит. кабель для реле вакуума (5м, прямой, PUR)	Соединит. кабель для реле вакуума (5м, 90°, PUR)	Сменный глушитель	Сменный фильтрующий элемент
SCP 10 NO/NC AS	21.04.06.00086	-	-	10.02.02.00653	10.02.02.00655
SCP 10 NO/NC AS V...	21.04.06.00086	10.06.02.00031	10.06.02.00032	10.02.02.00653	10.02.02.00655
SCP 10 NO/NC AS R...	-	-	-	10.02.02.00653	10.02.02.00655
SCP 15 NO/NC AS	21.04.06.00086	-	-	10.02.02.00653	10.02.02.00655
SCP 15 NO/NC AS V...	21.04.06.00086	10.06.02.00031	10.06.02.00032	10.02.02.00653	10.02.02.00655
SCP 15 NO/NC AS R...	-	-	-	10.02.02.00653	10.02.02.00655

\*Заказывать 2шт. на эжектор. В версии регулируемых эжекторов комплект кабелей поставляется с эжектором

### Данные для заказа: Запасные Части и Аксессуары для Многофункциональных Эжекторов SCP

Тип	Кабель с разъемом для соленоидных клапанов* (5м, PVC)	Кабель с разъемом для соленоидных клапанов* (10м, PUR)	Разъем для соленоидных клапанов без кабеля*	Соединит. кабель для реле вакуума (5м, прямой, PUR)	Соединит. кабель для реле вакуума (5м, 90°, PUR)	Сменный глушитель	Сменный фильтрующий элемент
SCP 20 NO/NC AS	21.04.06.00084	21.04.06.00118	21.04.06.00085	-	-	10.02.02.00651	10.02.02.00654
SCP 20 NO/NC AS V...	21.04.06.00084	21.04.06.00118	21.04.06.00085	10.06.02.00031	10.06.02.00032	10.02.02.00651	10.02.02.00654
SCP 20 NO/NC AS R...	-	-	-	-	-	10.02.02.00651	10.02.02.00654
SCP 25 NO/NC AS	21.04.06.00084	21.04.06.00118	21.04.06.00085	-	-	10.02.02.00652	10.02.02.00654
SCP 25 NO/NC AS V...	21.04.06.00084	21.04.06.00118	21.04.06.00085	10.06.02.00031	10.06.02.00032	10.02.02.00652	10.02.02.00654
SCP 25 NO/NC AS R...	-	-	-	-	-	10.02.02.00652	10.02.02.00654
SCP 30 NO/NC AS	21.04.06.00084	21.04.06.00118	21.04.06.00085	-	-	10.02.02.00652	10.02.02.00654
SCP 30 NO/NC AS V...	21.04.06.00084	21.04.06.00118	21.04.06.00085	10.06.02.00031	10.06.02.00032	10.02.02.00652	10.02.02.00654
SCP 30 NO/NC AS R...	-	-	-	-	-	10.02.02.00652	10.02.02.00654

\*Заказывать 2шт. на эжектор. В версии регулируемых эжекторов комплект кабелей поставляется с эжектором

### Технические данные: Многофункциональные Эжекторы SCP

Тип	Диаметр сопла [мм]	Макс. уровень вакуума [%]	Макс. производительность [л/мин]	Макс. производительность [м3/ч]	Расход воздуха при вакуум. [л/мин]*	Расход воздуха при вакуум. [м3/ч]*	Макс. расход воздуха при сбросе [л/мин]
SCP 10...	1,0	85	37	2,2	53	3,2	200
SCP 15...	1,5	85	65	3,9	117	7,0	200
SCP 20...	2,0	85	116	7,0	190	11,4	200
SCP 25...	2,5	85	161	9,7	310	18,6	200
SCP 30...	3,0	85	200	12,0	420	25,2	200

!Напряжение питания для реле вакуума и соленоидных клапанов 24 VDC

\*При оптимальном рабочем давлении

\*\*Рекомендованный внутренний диаметр при максимальной длине шланга 2м

Тип	Уровень шума в режиме захвата [дБ]	Уровень шума в свободном состоянии [дБ]	Рабочее давление [бар]	Рекоменд. диаметр шланга, сж. воздух [мм]**	Рекоменд. диаметр шланга, вакуум [мм]**	Вес [кг]	Рабочая температура [°C]
SCP 10...	66	68	5	2	4	275	0...45
SCP 15...	68	68	5	4	6	275	0...45
SCP 20...	76	78	5...6	4	9	465	0...45
SCP 25...	72	82	5...6	6	9	485	0...45
SCP 30...	82	82	5...6	9	11	485	0...45

!Напряжение питания для реле вакуума и соленоидных клапанов 24 VDC

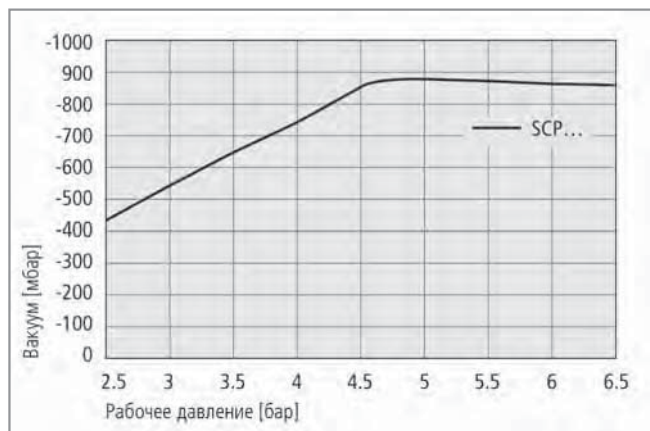
\*При оптимальном рабочем давлении

\*\*Рекомендованный внутренний диаметр при максимальной длине шланга 2м

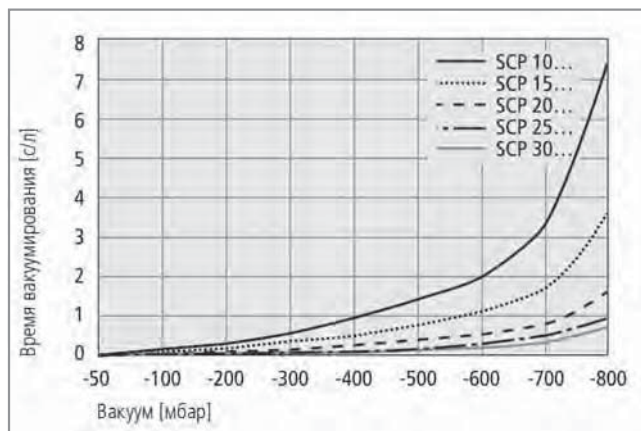
## Многофункциональные Эжекторы SCP

Производительность от 37 л/мин до 200 л/мин

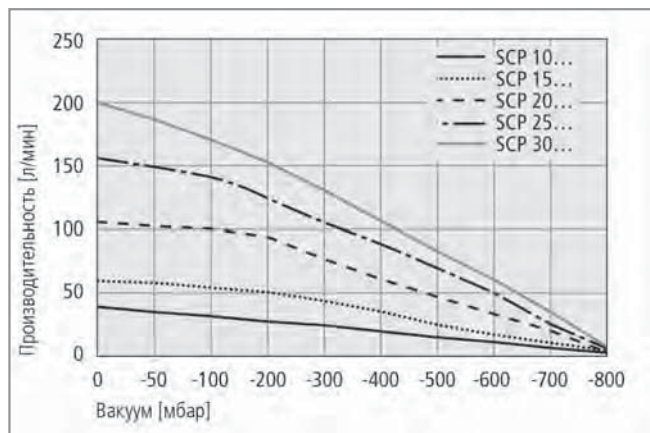
### Рабочие Характеристики: Многофункциональные Эжекторы SCP



Уровень вакуума при различном рабочем давлении



Время вакуумирования при различном уровне вакуума



Производительность при различном уровне вакуума

### Производительность в л/мин при Различном Уровне Вакуума

Тип	Уровень вакуума в мбар									
	0	-50	-100	-200	-300	-400	-500	-600	-700	-800
SCP 10...	37,0	35,4	33,2	28,8	24,0	19,4	16,0	11,2	6,0	1,4
SCP 15...	65,0	62,0	58,0	50,0	41,0	32,0	21,0	16,0	9,0	4,0
SCP 20...	116,0	108,0	101,0	90,0	78,0	63,0	48,0	36,0	18,0	5,0
SCP 25...	161,0	149,0	136,0	123,0	107,0	86,0	66,0	49,0	25,0	7,0
SCP 30...	200,0	184,0	168,0	153,0	132,0	107,0	82,0	61,0	31,0	9,0

### Время Вакуумирования в с/л при Различном Уровне Вакуума

Тип	Уровень вакуума в мбар									
	-50	-100	-200	-300	-400	-500	-600	-700	-800	
SCP-FS 10...	0,087	0,162	0,341	0,591	0,959	1,419	2,035	3,304	7,300	
SCP-FS 15...	0,048	0,088	0,184	0,311	0,480	0,744	1,120	1,692	3,606	
SCP-FS 20...	0,026	0,047	0,095	0,159	0,239	0,349	0,499	0,807	1,652	
SCP-FS 25...	0,015	0,027	0,055	0,089	0,135	0,198	0,288	0,486	0,960	
SCP-FS 30...	0,012	0,021	0,044	0,071	0,108	0,160	0,232	0,392	0,810	

# Многофункциональные Эжекторы

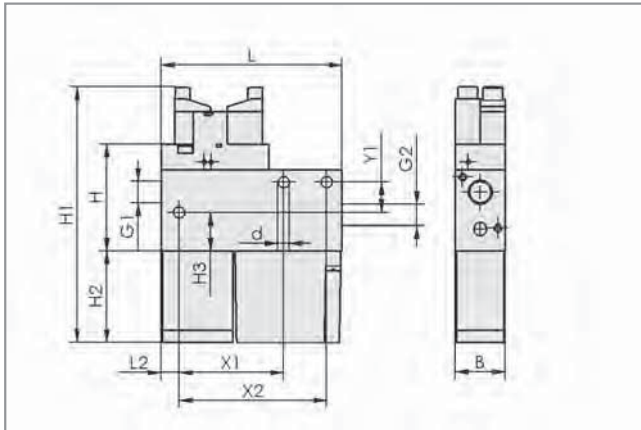


## Многофункциональные Эжекторы SCP

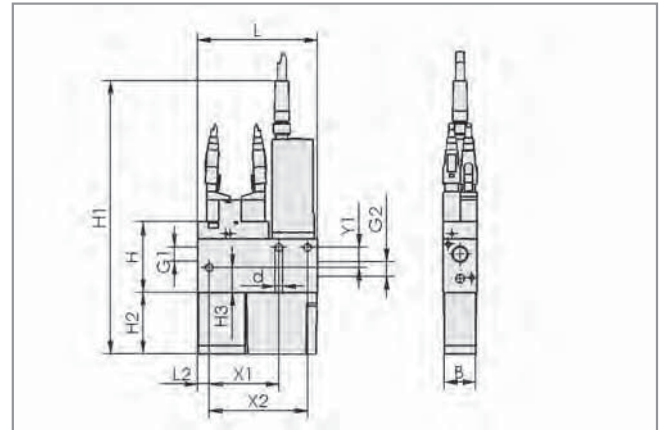
Производительность от 37 л/мин до 200 л/мин



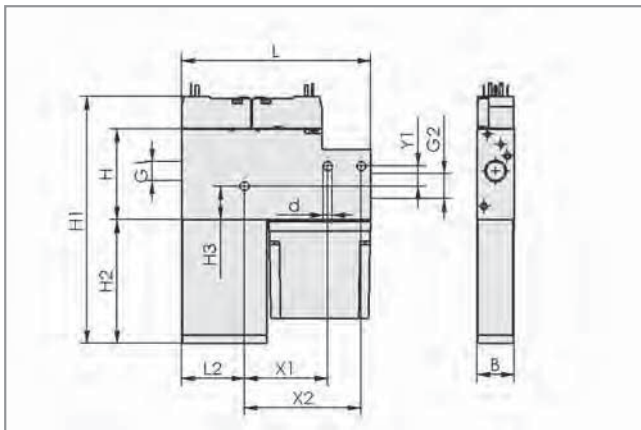
### Конструктивные данные: Многофункциональные Эжекторы SCP



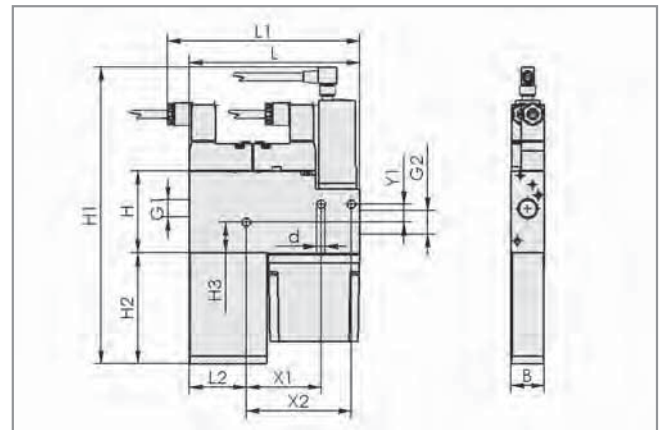
SCP 10 ... 15 NC/NO AS



SCP 10 ... 15 NC/NO AS V.../ R...



SCP 20 ... 30 NC/NO AS



SCP 20 ... 30 NC/NO AS



### Конструктивные данные: Многофункциональные Эжекторы SCP

Тип	Размеры в мм													
	B	d	G1	G2	H	H1	H2	H3	L	L1	L2	X1	X2	Y1
SCP 10 NC/NO AS	20,2	4,5	G1/8"-F	G1/8"-F	42,2	105,0	36,5	15,0	71,5	-	7,0	41,5	58,5	12
SCP 15 NC/NO AS	20,2	4,5	G1/8"-F	G1/8"-F	42,2	105,0	36,5	15,0	71,5	-	7,0	41,5	58,5	12
SCP 20 NC/NO AS	22,0	5,5	G1/4"-F	G3/8"-F	54,0	132,5	58,5	20,1	112,5	-	37,5	49,5	69,5	12
SCP 25 NC/NO AS	22,0	5,5	G1/4"-F	G3/8"-F	54,0	147,5	73,5	20,1	112,5	-	37,5	49,5	69,5	12
SCP 30 NC/NO AS	22,0	5,5	G1/4"-F	G3/8"-F	54,0	147,5	73,5	20,1	112,5	-	37,5	49,5	69,5	12
SCP 10 NC/NO AS VE/RE	20,2	4,5	G1/8"-F	G1/8"-F	42,2	147,5	36,5	15,0	71,5	-	7,0	41,5	58,5	12
SCP 15 NC/NO AS VE/RE	20,2	4,5	G1/8"-F	G1/8"-F	42,2	147,5	36,5	15,0	71,5	-	7,0	41,5	58,5	12
SCP 20 NC/NO AS VE/RE	22,0	5,5	G1/4"-F	G3/8"-F	54,0	167,0	58,5	20,1	112,5	127	37,5	49,5	69,5	12
SCP 25 NC/NO AS VE/RE	22,0	5,5	G1/4"-F	G3/8"-F	54,0	182,0	73,5	20,1	112,5	127	37,5	49,5	69,5	12
SCP 30 NC/NO AS VE/RE	22,0	5,5	G1/4"-F	G3/8"-F	54,0	182,0	73,5	20,1	112,5	127	37,5	49,5	69,5	12
SCP 10 NC/NO AS VD/RD	20,2	4,5	G1/8"-F	G1/8"-F	42,2	162,0	36,5	15,0	71,5	-	7,0	41,5	58,5	12
SCP 15 NC/NO AS VD/RD	20,2	4,5	G1/8"-F	G1/8"-F	42,2	162,0	36,5	15,0	71,5	-	7,0	41,5	58,5	12
SCP 20 NC/NO AS VD/RD	22,0	5,5	G1/4"-F	G3/8"-F	54,0	181,5	58,5	20,1	112,5	127	37,5	49,5	69,5	12
SCP 25 NC/NO AS VD/RD	22,0	5,5	G1/4"-F	G3/8"-F	54,0	196,5	73,5	20,1	112,5	127	37,5	49,5	69,5	12
SCP 30 NC/NO AS VD/RD	22,0	5,5	G1/4"-F	G3/8"-F	54,0	196,5	73,5	20,1	112,5	127	37,5	49,5	69,5	12