

# Многофункциональные Эжекторы



## Многофункциональные Эжекторы SCP-FS

Производительность от 37 л/мин до 200 л/мин



Подходят для следующих отраслей



Многофункциональные эжекторы SCP-FS

### Применение

- Многофункциональный эжектор для перемещения воздухо- непроницаемых или слегка пористых материалов
- Для использования в автомобильной, упаковочной и робототехнической промышленности

### Конструкция

- Корпус из анодированного алюминия, фильтр, глушитель, обратный клапан и блок усиления сброса
- Опционально реле вакуума для мониторинга системы
- Резьбовые подключения для управляющих сигналов: управление "захватом" и "сбросом" при помощи внешних импульсов сжатого воздуха

### Наши преимущества...

- Эжектор с внешним управлением
- Высокая производительность и мощный сброс
- Широкий диапазон моделей с различной производительностью
- Опционально мониторинг системы

### Ваша выгода...

- > Оптимальная интеграция в системы Fieldbus
- > Быстрое вакуумирование и сброс снижают время цикла
- > Адаптация к конкретным задачам заказчика
- > Повышение безопасности процесса

### Кодировка обозначения Многофункциональных Эжекторов SCP-FS

Сокращенное обозначение	Размер сопла	Активация	Мониторинг системы
Пример SCP 10 FS VE:			
SCP	10	FS	VE
SCP	10 = 1,0 мм 15 = 1,5 мм 20 = 2,0 мм 25 = 2,5 мм 30 = 3,0 мм	FS внешнее управление пневматическим импульсом	RP экономия воздуха с пневматическим реле вакуума VD цифр. реле вакуума VE электронное реле вакуума

### Данные для заказа: Многофункциональные Эжекторы SCP-FS

Многофункциональный эжектор SCP-FS поставляется как готовое к подключению изделие.

Компания Schmalz  
Знания о Вакууме  
Вакуумные Присоски  
Специальные Захваты  
Монтажные Элементы  
Вакуумные Генераторы  
Клапаны  
Реле и Мониторинг  
Фильтры и Соединения  
Системы Захватов  
Сервис  
Контакты  
Предметный Указатель

# Многофункциональные Эжекторы



## Многофункциональные Эжекторы SCP-FS

Производительность от 37 л/мин до 200 л/мин

### Многофункциональные Эжекторы SCP-FS

SCP 10 FS		SCP 15 FS		SCP 20 FS	
Тип	Заказной номер	Тип	Заказной номер	Тип	Заказной номер
SCP 10 FS	10.02.02.00893	SCP 15 FS	10.02.02.00897	SCP 20 FS	10.02.02.00873
SCP 10 FS VE	10.02.02.00895	SCP 15 FS VE	10.02.02.00899	SCP 20 FS VE	10.02.02.00902
SCP 10 FS VD	10.02.02.00896	SCP 15 FS VD	10.02.02.00900	SCP 20 FS VD	10.02.02.00903
				SCP 20 FS RP	10.02.02.01623

SCP 25 FS		SCP 30 FS	
Тип	Заказной номер	Тип	Заказной номер
SCP 25 FS	10.02.02.00904	SCP 30 FS	10.02.02.00908
SCP 25 FS VE	10.02.02.00906	SCP 30 FS VE	10.02.02.00910
SCP 25 FS VD	10.02.02.00907	SCP 30 FS VD	10.02.02.00911
SCP 25 FS RP	10.02.02.01956	SCP 30 FS RP	10.02.02.01643

### Технические данные: Многофункциональные Эжекторы SCP-FS

Тип	Диаметр сопла [мм]	Макс. уровень вакуума [%]	Макс. производительность [л/мин]	Макс. производительность [м <sup>3</sup> /ч]	Расход воздуха при вакуум. [л/мин]*	Расход воздуха при вакуум. [м <sup>3</sup> /ч]*	Макс. расход воздуха при сбросе [л/мин]
SCP 10 FS	1,0	85	37	2,2	53	3,2	200
SCP 15 FS	1,5	85	65	3,9	117	7,0	200
SCP 20 FS	2,0	85	116	7,0	190	11,4	200
SCP 25 FS	2,5	85	161	9,7	310	18,6	200
SCP 30 FS	3,0	85	200	12,0	420	25,2	200

!Напряжение питания для реле вакуума и соленоидных клапанов 24 VDC

\*При оптимальном рабочем давлении

\*\*Рекомендованный внутренний диаметр при максимальной длине шланга 2м

Тип	Уровень шума в режиме захвата [дБ]	Уровень шума в свободном состоянии [дБ]	Рабочее давление [бар]	Рекоменд. диаметр шланга, сж. воздух [мм]**	Рекоменд. диаметр шланга, вакуум [мм]**	Вес [кг]	Рабочая температура [°C]
SCP 10 FS	66	68	5	2	4	0,25	0...45
SCP 15 FS	68	68	5	4	6	0,25	0...45
SCP 20 FS	76	78	5...6	4	9	0,39	0...45
SCP 25 FS	72	82	5...6	6	9	0,41	0...45
SCP 30 FS	82	82	5...6	6	12	0,41	0...45

!Напряжение питания для реле вакуума и соленоидных клапанов 24 VDC

\*При оптимальном рабочем давлении

\*\*Рекомендованный внутренний диаметр при максимальной длине шланга 2м

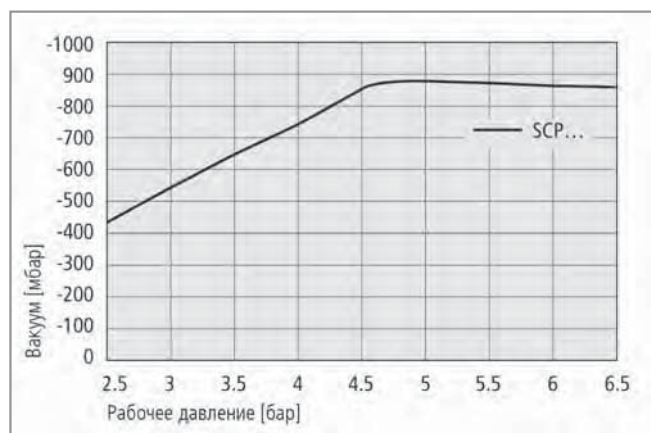
# Многофункциональные Эжекторы



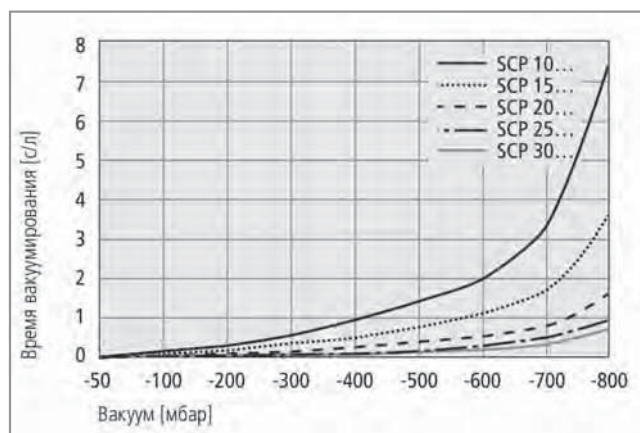
## Многофункциональные Эжекторы SCP-FS

Производительность от 37 л/мин до 200 л/мин

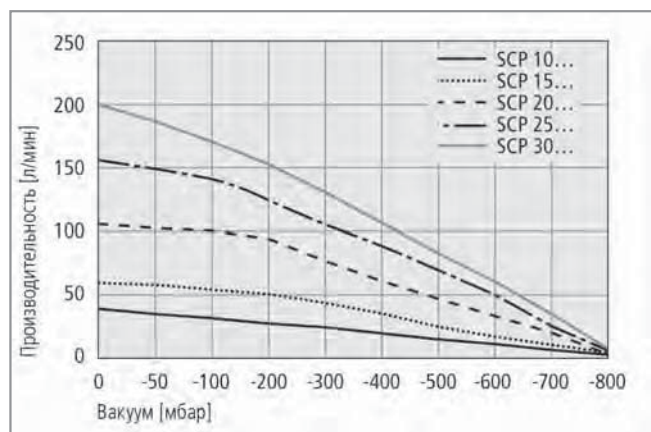
### Рабочие Характеристики: Многофункциональные Эжекторы SCP-FS



Уровень вакуума при различном рабочем давлении



Время вакуумирования при различном уровне вакуума



Производительность при различном уровне вакуума

### Производительность в л/мин при Различном Уровне Вакуума

Тип	Уровень вакуума в мбар									
	0	-50	-100	-200	-300	-400	-500	-600	-700	-800
SCP-FS 10...	37,0	35,4	33,2	28,8	24,0	19,4	16,0	11,2	6,0	1,4
SCP-FS 15...	65,0	62,0	58,0	50,0	41,0	32,0	21,0	16,0	9,0	4,0
SCP-FS 20...	116,0	108,0	101,0	90,0	78,0	63,0	48,0	36,0	18,0	5,0
SCP-FS 25...	161,0	149,0	136,0	123,0	107,0	86,0	66,0	49,0	25,0	7,0
SCP-FS 30...	200,0	184,0	168,0	153,0	132,0	107,0	82,0	61,0	31,0	9,0

### Время Вакуумирования в с/л при Различном Уровне Вакуума

Тип	Уровень вакуума в мбар									
	-50	-100	-200	-300	-400	-500	-600	-700	-800	
SCP-FS 10...	0,087	0,162	0,341	0,591	0,959	1,419	2,035	3,304	7,300	
SCP-FS 15...	0,048	0,088	0,184	0,311	0,480	0,744	1,120	1,692	3,606	
SCP-FS 20...	0,026	0,047	0,095	0,159	0,239	0,349	0,499	0,807	1,652	
SCP-FS 25...	0,015	0,027	0,055	0,089	0,135	0,198	0,288	0,486	0,960	
SCP-FS 30...	0,012	0,021	0,044	0,071	0,108	0,160	0,232	0,392	0,810	

Компания Schmalz  
Знания о Вакууме  
Вакуумные Присоски  
Специальные Захваты  
Монтажные Элементы  
**Вакуумные Генераторы**  
Клапаны  
Реле и Мониторинг  
Фильтры и Соединения  
Системы Захватов  
Сервис  
Контакты  
Предметный Указатель

# Многофункциональные Эжекторы

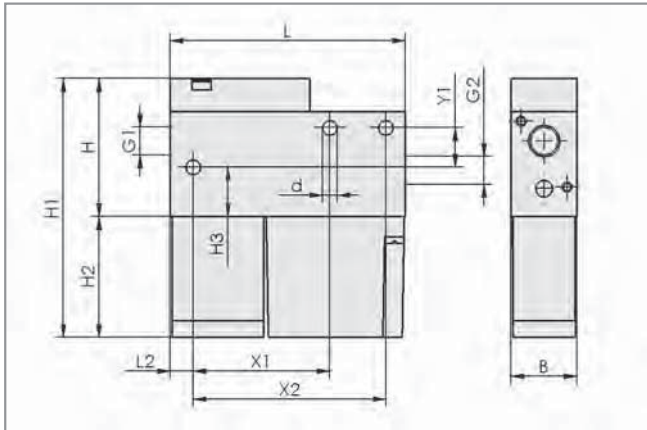


## Многофункциональные Эжекторы SCP-FS

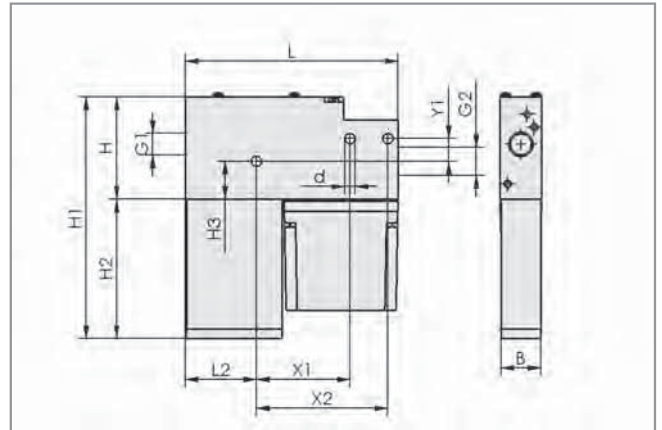
Производительность от 37 л/мин до 200 л/мин



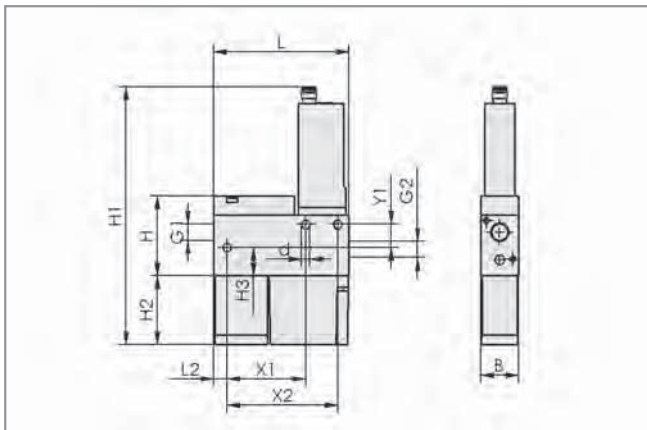
### Конструктивные данные: Многофункциональные Эжекторы SCP-FS



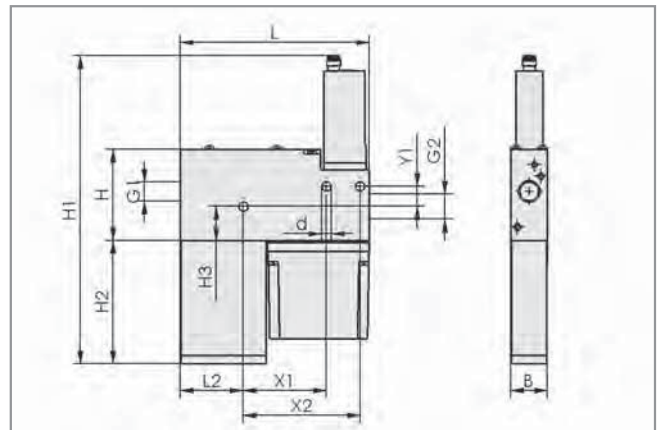
SCP 10 ... 15 FS



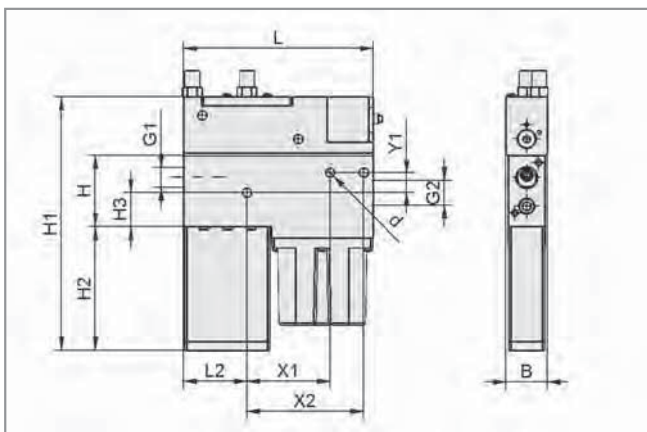
SCP 20 ... 30 FS



SCP 10 ... 15 FS V...



SCP 20 ... 30 FS V...



SCP-FS 20 ... 30 RP

Компания  
Schmalz

Знания о  
Вакууме

Вакуумные  
Присоски

Специальные  
Захваты

Монтажные  
Элементы

**Вакуумные  
Генераторы**

Клапаны

Реле и  
Мониторинг

Фильтры и  
Соединения

Системы  
Захватов

Сервис

Контакты

Предметный  
Указатель

# Многофункциональные Эжекторы



## Многофункциональные Эжекторы SCP-FS

Производительность от 37 л/мин до 200 л/мин



### Конструктивные данные: Многофункциональные Эжекторы SCP-FS

Тип	Размеры в мм												
	B	d	G1	G2	H	H1	H2	H3	L	L2	X1	X2	Y1
SCP 10 FS	20,2	4,5	G1/8"-F	G1/8"-F	42,5	79,0	36,5	15,0	71,5	7,0	41,5	58,5	12,0
SCP 15 FS	20,2	4,5	G1/8"-F	G1/8"-F	42,5	79,0	36,5	15,0	71,5	7,0	41,5	58,5	12,0
SCP 20 FS	22,0	5,5	G1/4"-F	G3/8"-F	54,0	112,5	58,5	20,1	112,5	37,5	49,5	69,5	12,0
SCP 25 FS	22,0	5,5	G1/4"-F	G3/8"-F	54,0	127,5	73,5	20,1	112,5	37,5	49,5	69,5	12,0
SCP 30 FS	22,0	5,5	G1/4"-F	G3/8"-F	54,0	127,5	73,5	20,1	112,5	37,5	49,5	69,5	12,0
SCP 10 FS VE	20,2	4,5	G1/8"-F	G1/8"-F	42,5	126,5	36,5	15,0	71,5	7,0	41,5	58,5	12,0
SCP 15 FS VE	20,2	4,5	G1/8"-F	G1/8"-F	42,5	126,5	36,5	15,0	71,5	7,0	41,5	58,5	12,0
SCP 20 FS VE	22,0	5,5	G1/4"-F	G3/8"-F	54,0	158,6	58,5	20,1	112,5	37,5	49,5	69,5	12,0
SCP 25 FS VE	22,0	5,5	G1/4"-F	G3/8"-F	54,0	173,6	73,5	20,1	112,5	37,5	49,5	69,5	12,0
SCP 30 FS VE	22,0	5,5	G1/4"-F	G3/8"-F	54,0	173,6	73,5	20,1	112,5	37,5	49,5	69,5	12,0
SCP 10 FS VD	20,2	4,5	G1/8"-F	G1/8"-F	42,5	136,5	36,5	15,0	71,5	7,0	41,5	58,5	12,0
SCP 15 FS VD	20,2	4,5	G1/8"-F	G1/8"-F	42,5	136,5	36,5	15,0	71,5	7,0	41,5	58,5	12,0
SCP 20 FS VD	22,0	5,5	G1/4"-F	G3/8"-F	54,0	168,5	58,5	20,1	112,5	37,5	49,5	69,5	12,0
SCP 25 FS VD	22,0	5,5	G1/4"-F	G3/8"-F	54,0	183,5	73,5	20,1	112,5	37,5	49,5	69,5	12,0
SCP 30 FS VD	22,0	5,5	G1/4"-F	G3/8"-F	54,0	183,5	73,5	20,1	112,5	37,5	49,5	69,5	12,0
SCP 20 FS RD	25,0	5,5	G1/4"-F	G3/8"-F	77,0	150,5	73,5	20,1	112,5	37,5	49,5	69,5	12,0
SCP 25 FS RD	25,0	5,5	G1/4"-F	G3/8"-F	77,0	150,5	73,5	20,1	112,5	37,5	49,5	69,5	12,0
SCP 30 FS RD	25,0	5,5	G1/4"-F	G3/8"-F	77,0	150,5	73,5	20,1	112,5	37,5	49,5	69,5	12,0

- Компания Schmalz
- Знания о Вакууме
- Вакуумные Присоски
- Специальные Захваты
- Монтажные Элементы
- Вакуумные Генераторы**
- Клапаны
- Реле и Мониторинг
- Фильтры и Соединения
- Системы Захватов
- Сервис
- Контакты
- Предметный Указатель