

# Многоступенчатые Эжекторы



## Многоступенчатые Эжекторы SEM-C

Производительность от 338 л/мин до 673 л/мин



Подходят для следующих отраслей



Многоступенчатые эжекторы SEM-C с дополнительными функциями



Конструкция многоступенчатых эжекторов SEM-C с дополнительными функциями



Централизованная система с использованием многоступенчатого эжектора SEM-C для перемещения ДСП

### Применение

- Многоступенчатый эжектор со встроенными соленоидными клапанами и мониторингом системы для перемещения картона, упаковочных, изоляционных и других пористых материалов

### Конструкция

- Система сопел изготовлена из прочного алюминиевого сплава
- Уплотнения и заслонки клапанов изготовлены из NBR
- Осевой или боковой монтаж глушителя
- Монтажная плита с клапаном вакуума (NO или NC) и клапаном сброса (NC)
- Опционально реле вакуума

### Наши преимущества...

- Серия эжекторов с высокой производительностью
- Многоступенчатый эжектор с высокой эффективностью
- Интегрированные клапаны управления и реле вакуума
- Опционально функция экономии воздуха

### Ваша выгода...

- > Быстрое и безопасное перемещение пористых материалов
- > Быстрое вакуумирование в нижнем диапазоне вакуума, снижение затрат и уменьшение времени цикла
- > Компактное исполнение
- > Низкое потребление энергии при перемещении воздухонепроницаемых изделий

# Многоступенчатые Эжекторы



## Многоступенчатые Эжекторы SEM-C

Производительность от 338 л/мин до 673 л/мин

### Кодировка обозначения Многоступенчатых Эжекторов SEM-C с Дополнительными Функциями

Сокращенное обозначение	Размер	Версия	Положение клапана вакуума	Клапан сброса и встроенный обратный клапан	Мониторинг системы
Пример SEM-C 25 SD NO AS VD: SEM-C	25	SD	NO	AS	VD
SEM-C	25 50 100	SD глушитель	NC нормально закрытый NO нормально открытый	AS клапан сброса и обратный клапан	VD цифровое реле вакуума

### Данные для заказа: Многоступенчатые Эжекторы SEM-C с Дополнительными Функциями

Многоступенчатый эжектор SEM-C поставляется как готовое к подключению изделие (без соединительного кабеля).

Доступные запасные части: глушитель

Доступные аксессуары: соединительный кабель, дистрибутор

### Многоступенчатые Эжекторы SEM-C с Дополнительными Функциями

Тип	Заказной номер
SEM-C 25 SD NO AS	10.02.02.03204
SEM-C 25 SD NC AS	10.02.02.03203
SEM-C 25 SD NO AS VD	10.02.02.03206
SEM-C 25 SD NC AS VD	10.02.02.03205
SEM-C 50 SD NO AS	10.02.02.02966
SEM-C 50 SD NC AS	10.02.02.03207
SEM-C 50 SD NO AS VD	10.02.02.03057
SEM-C 50 SD NC AS VD	10.02.02.03208
SEM-C 100 SD NO AS	10.02.02.03209
SEM-C 100 SD NC AS	10.02.02.03215
SEM-C 100 SD NO AS VD	10.02.02.03211
SEM-C 100 SD NC AS VD	10.02.02.03210

### Данные для заказа: Запасные Части для Многоступенчатых Эжекторов SEM-C

Тип	Глушитель*
SEM-C 25 SD NO AS	10.02.01.00309
SEM-C 25 SD NC AS	10.02.01.00309
SEM-C 25 SD NO AS VD	10.02.01.00309
SEM-C 25 SD NC AS VD	10.02.01.00309
SEM-C 50 SD NO AS	10.02.01.00312
SEM-C 50 SD NC AS	10.02.01.00312
SEM-C 50 SD NO AS VD	10.02.01.00312
SEM-C 50 SD NC AS VD	10.02.01.00312
SEM-C 100 SD NO AS	10.02.01.00312
SEM-C 100 SD NC AS	10.02.01.00312
SEM-C 100 SD NO AS VD	10.02.01.00312
SEM-C 100 SD NC AS VD	10.02.01.00312

\*Глушитель может монтироваться в необходимом положении: осевой или боковой монтаж

# Многоступенчатые Эжекторы



## Многоступенчатые Эжекторы SEM-C

Производительность от 338 л/мин до 673 л/мин

### Данные для заказа: Аксессуары для Многоступенчатых Эжекторов SEM-C

Тип	Соединительный кабель для соленоид. клапанов* (5 м, PVC)	Дистрибутор для функции экономии воздуха**	Соединительный кабель для реле вакуума (5 м, прямой, PUR)	Соединительный кабель для реле вакуума (5 м, 90°, PUR)
SEM-C 25 SD NO AS	21.04.06.00084	-	-	-
SEM-C 25 SD NC AS	21.04.06.00084	-	-	-
SEM-C 25 SD NO AS VD	21.04.06.00084	10.02.02.01291	10.06.02.00031	10.06.02.00032
SEM-C 25 SD NC AS VD	21.04.06.00084	10.02.02.01287	10.06.02.00031	10.06.02.00032
SEM-C 50 SD NO AS	21.04.06.00084	-	-	-
SEM-C 50 SD NC AS	21.04.06.00084	-	-	-
SEM-C 50 SD NO AS VD	21.04.06.00084	10.02.02.01291	10.06.02.00031	10.06.02.00032
SEM-C 50 SD NC AS VD	21.04.06.00084	10.02.02.01287	10.06.02.00031	10.06.02.00032
SEM-C 100 SD NO AS	21.04.06.00084	-	-	-
SEM-C 100 SD NC AS	21.04.06.00084	-	-	-
SEM-C 100 SD NO AS VD	21.04.06.00084	10.02.02.01291	10.06.02.00031	10.06.02.00032
SEM-C 100 SD NC AS VD	21.04.06.00084	10.02.02.01287	10.06.02.00031	10.06.02.00032

\*Заказывать 2шт. на эжектор

\*\*Требуется для функции автоматической экономии воздуха; заказывается отдельно как аксессуар. Не требуется никаких дополнительных соединительных кабелей

### Технические данные: Многоступенчатые Эжекторы SEM-C с Дополнительными Функциями

Тип	Макс. уровень вакуума [%]	Макс. производительность [л/мин]	Макс. производительность [м3/ч]	Расход воздуха при вакуум. [л/мин]*	Расход воздуха при вакуум. [м3/ч]*	Уровень шума в свободном состоянии [дБ]
SEM-C 25 SD NO AS	87	338	20,2	100	6,0	80
SEM-C 25 SD NC AS	87	338	20,2	100	6,0	80
SEM-C 25 SD NO AS VD	87	338	20,2	100	6,0	80
SEM-C 25 SD NC AS VD	87	338	20,2	100	6,0	80
SEM-C 50 SD NO AS	86	554	33,2	190	11,4	84
SEM-C 50 SD NC AS	86	554	33,2	190	11,4	84
SEM-C 50 SD NO AS VD	86	554	33,2	190	11,4	84
SEM-C 50 SD NC AS VD	86	554	33,2	190	11,4	84
SEM-C 100 SD NO AS	81	673	40,3	246	14,8	83
SEM-C 100 SD NC AS	81	673	40,3	246	14,8	83
SEM-C 100 SD NO AS VD	81	673	40,3	246	14,8	83
SEM-C 100 SD NC AS VD	81	673	40,3	246	14,8	83

\*При оптимальном рабочем давлении

\*\*Рекомендованный внутренний диаметр при максимальной длине шланга 2м

Тип	Уровень шума в режиме захвата [дБ]	Рабочее давление [бар]	Рекоменд. диаметр шланга, сж. воздух [мм]**	Рекоменд. диаметр шланга, вакуум [мм]**	Вес [кг]	Рабочая температура [°C]
SEM-C 25 SD NO AS	70	5	4	20	1,6	0...50
SEM-C 25 SD NC AS	70	5	4	20	1,6	0...50
SEM-C 25 SD NO AS VD	70	5	4	20	1,7	0...50
SEM-C 25 SD NC AS VD	70	5	4	20	1,7	0...50
SEM-C 50 SD NO AS	60	5	6	25	1,9	0...50
SEM-C 50 SD NC AS	60	5	6	25	1,9	0...50
SEM-C 50 SD NO AS VD	60	5	6	25	2,0	0...50
SEM-C 50 SD NC AS VD	60	5	6	25	2,0	0...50
SEM-C 100 SD NO AS	63	5	6	32	2,2	0...50
SEM-C 100 SD NC AS	63	5	6	32	2,2	0...50
SEM-C 100 SD NO AS VD	63	5	6	32	2,2	0...50
SEM-C 100 SD NC AS VD	63	5	6	32	2,2	0...50

\*При оптимальном рабочем давлении

\*\*Рекомендованный внутренний диаметр при максимальной длине шланга 2м

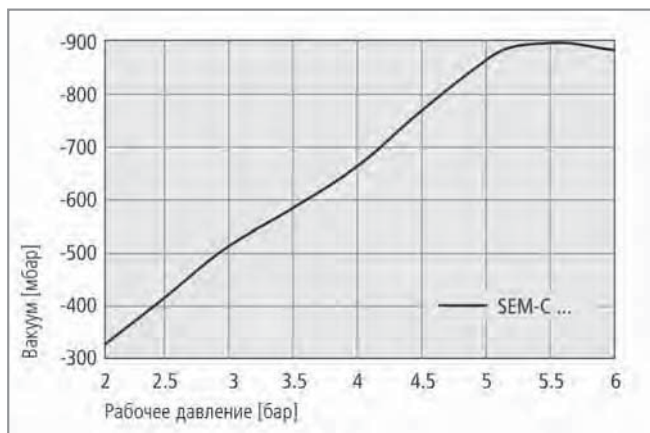
# Многоступенчатые Эжекторы



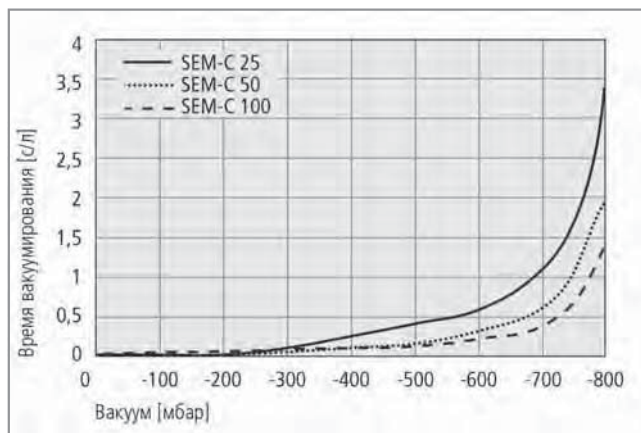
## Многоступенчатые Эжекторы SEM-C

Производительность от 338 л/мин до 673 л/мин

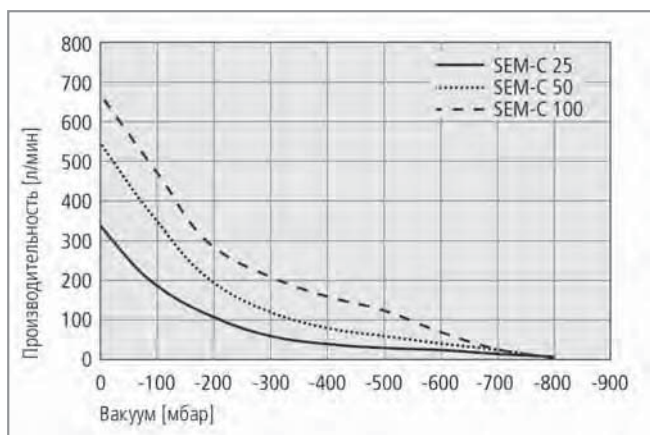
### Рабочие Характеристики: Многоступенчатые Эжекторы SEM-C с Дополнительными Функциями



Уровень вакуума при различном рабочем давлении



Время вакуумирования при различном уровне вакуума



Производительность при различном уровне вакуума

### Производительность в л/мин при Различном Уровне Вакуума

Тип	Уровень вакуума в мбар									
	0	-50	-100	-200	-300	-400	-500	-600	-700	-800
SEM-C 25 SD	338	263	199	104	66	47	34	24	16	11
SEM-C 50 SD	554	460	349	195	123	87	63	41	21	8
SEM-C 100 SD	673	580	471	289	205	164	127	75	20	7

### Время Вакуумирования в с/л при Различном Уровне Вакуума

Тип	Уровень вакуума в мбар									
	-50	-100	-200	-300	-400	-500	-600	-700	-800	
SEM-C 25 SD	0,03	0,06	0,08	0,13	0,26	0,42	0,66	1,18	3,44	
SEM-C 50 SD	0,02	0,05	0,06	0,09	0,13	0,19	0,32	0,64	1,93	
SEM-C 100 SD	0,03	0,05	0,06	0,08	0,13	0,17	0,23	0,4	1,34	

- Компания Schmalz
- Знания о Вакууме
- Вакуумные Присоски
- Специальные Захваты
- Монтажные Элементы
- Вакуумные Генераторы**
- Клапаны
- Реле и Мониторинг
- Фильтры и Соединения
- Системы Захватов
- Сервис
- Контакты
- Предметный Указатель

# Многоступенчатые Эжекторы

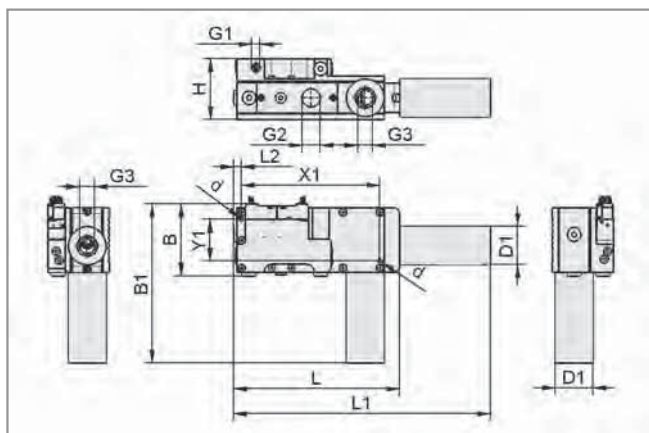


## Многоступенчатые Эжекторы SEM-C

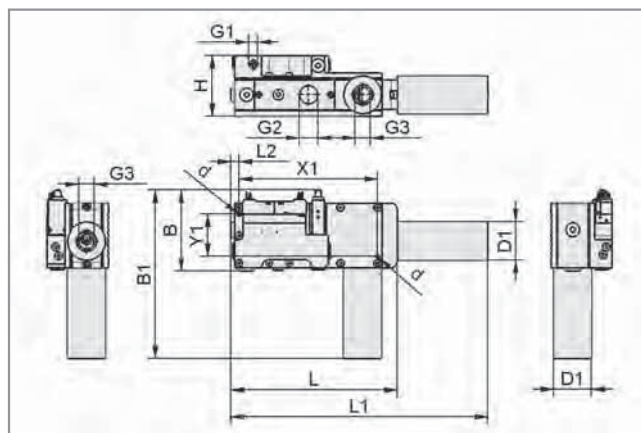
Производительность от 338 л/мин до 673 л/мин



### Конструктивные данные: Многоступенчатые Эжекторы SEM-C с Дополнительными Функциями



SEM-C 25 ... 100 SD NO/NC AS



SEM-C 25 ... 100 SD NO/NC AS VD

Тип	Размеры в мм													
	B	B1	d	D1	G1	G2	G3	H	L	L1	L2	X1	Y1	
SEM-C 25 SD NO AS	95	170	5,5	40	G1/4"-F	G1/2"-F	G1/2"-F	70	200	280	11	183	55	
SEM-C 25 SD NC AS	95	170	5,5	40	G1/4"-F	G1/2"-F	G1/2"-F	70	200	280	11	183	55	
SEM-C 25 SD NO AS VD	117	192	5,5	40	G1/4"-F	G1/2"-F	G1/2"-F	70	200	280	11	183	55	
SEM-C 25 SD NC AS VD	117	192	5,5	40	G1/4"-F	G1/2"-F	G1/2"-F	70	200	280	11	183	55	
SEM-C 50 SD NO AS	95	210	5,5	50	G1/4"-F	G3/4"-F	G3/4"-F	80	220	340	11	183	55	
SEM-C 50 SD NC AS	95	210	5,5	50	G1/4"-F	G3/4"-F	G3/4"-F	80	220	340	11	183	55	
SEM-C 50 SD NO AS VD	117	232	5,5	50	G1/4"-F	G3/4"-F	G3/4"-F	80	220	340	11	183	55	
SEM-C 50 SD NC AS VD	117	232	5,5	50	G1/4"-F	G3/4"-F	G3/4"-F	80	220	340	11	183	55	
SEM-C 100 SD NO AS	95	210	5,5	50	G1/4"-F	G1"-F	G3/4"-F	90	220	340	11	183	55	
SEM-C 100 SD NC AS	95	210	5,5	50	G1/4"-F	G1"-F	G3/4"-F	90	220	340	11	183	55	
SEM-C 100 SD NO AS VD	117	232	5,5	50	G1/4"-F	G1"-F	G3/4"-F	90	220	340	11	183	55	
SEM-C 100 SD NC AS VD	117	232	5,5	50	G1/4"-F	G1"-F	G3/4"-F	90	220	340	11	183	55	

- Компания Schmalz
- Знания о Вакууме
- Вакуумные Присоски
- Специальные Захваты
- Монтажные Элементы
- Вакуумные Генераторы**
- Клапаны
- Реле и Мониторинг
- Фильтры и Соединения
- Системы Захватов
- Сервис
- Контакты
- Предметный Указатель