

## Механические Клапаны TV / TVN

Номинальный расход от 12 л/мин до 160 л/мин



Подходят для следующих отраслей



Механические клапаны TV / TVN

### Применение

- Механический клапан для приложений в которых некоторые вакуумные присоски могут не всегда находиться в контакте с изделием
- Вакуумная линия к присоске открывается только в том случае, если механический сенсор определяет наличие изделия
- Может устанавливаться в произвольном положении

### Конструкция

- Механический клапан с пружинным плунжером и защитным колпачком
- Версия TVN с литым ниппелем для прямого монтажа вакуумной присоски
- Не срабатывает если присоска только частично касается рабочей поверхности

### Наши преимущества...

- Механический клапан с пружинным плунжером
- Реакция не зависит от материала изделия
- Компактный размер

### Ваша выгода...

- > Вакуумная линия открыта только тогда, когда присоска находится в контакте с заготовкой (механический контакт)
- > Могут использоваться с пористыми материалами
- > Использование в ограниченном пространстве

### Кодировка обозначения Механических Клапанов TV / TVN

Сокращенное обозначение	Присоединительная резьба	Ход плунжера [мм]	Серия ниппеля
Пример TV G1/4-AG 5:			
TV	G1/4-AG	5	
TV без ниппеля под присоску	G1/8-AG (AG = внешняя (M))	5	N007
TVN с ниппелем под присоску	G1/4-AG	до	N008
	G1/2-AG	13	N009
			N041

### Данные для заказа: Механические Клапаны TV / TVN

Механический клапан TV / TVN поставляется как готовое к подключению изделие.

## Механические Клапаны TV / TVN

Номинальный расход от 12 л/мин до 160 л/мин

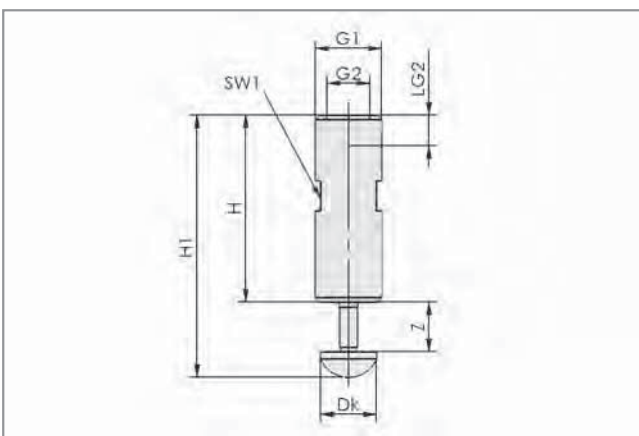
### Механические Клапаны TV / TVN

Тип	Заказной номер
TV G1/4-AG 8	10.05.10.00064
TV G1/4-AG 13	10.05.10.00061
TV G1/2-AG 13	10.05.10.00038
TVN G1/8-AG 6 N007	10.05.10.00021
TVN G1/8-AG 6.5 N008	10.05.10.00023
TVN G1/4-AG 8.4 N041	10.05.10.00058
TVN G1/4-AG 9 N009	10.05.10.00065

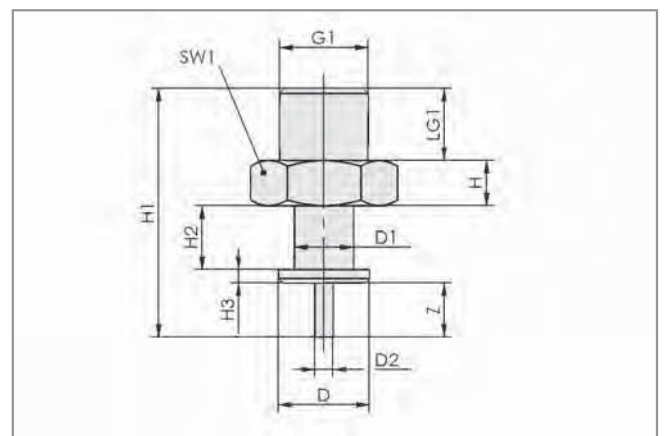
### Технические Данные: Механические Клапаны TV / TVN

Тип	Номинальный расход [м3/ч]	Номинальный расход [л/мин]
TV G1/4-AG 8	3,3	55
TV G1/4-AG 13	3,3	55
TV G1/2-AG 13	9,6	160
TVN G1/8-AG 6 N007	0,7	12
TVN G1/8-AG 6.5 N008	0,7	12
TVN G1/4-AG 8.4 N041	4,6	78
TVN G1/4-AG 9 N009	4,6	78

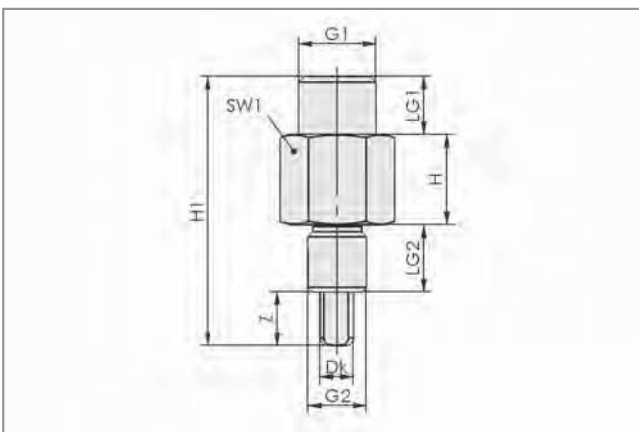
### Конструктивные данные: Механические Клапаны TV / TVN



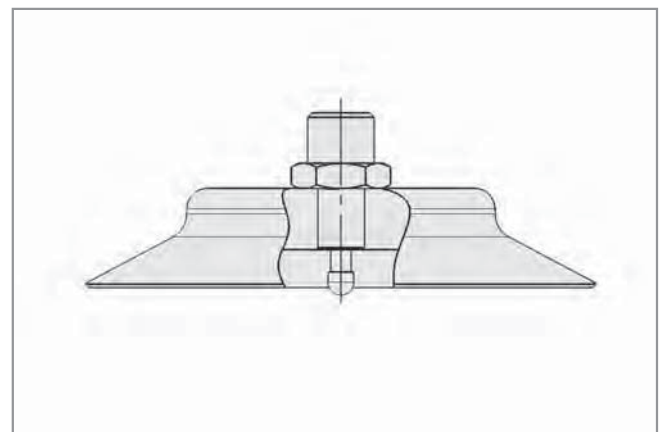
TV G1/4 ... G1/2



TVN G1/8-AG-6, G1/8-AG-6.5 и G1/4-AG-8.4



TVN G1/4-AG-9



Пример монтажа: механический клапан с плоской вакуумной присоской

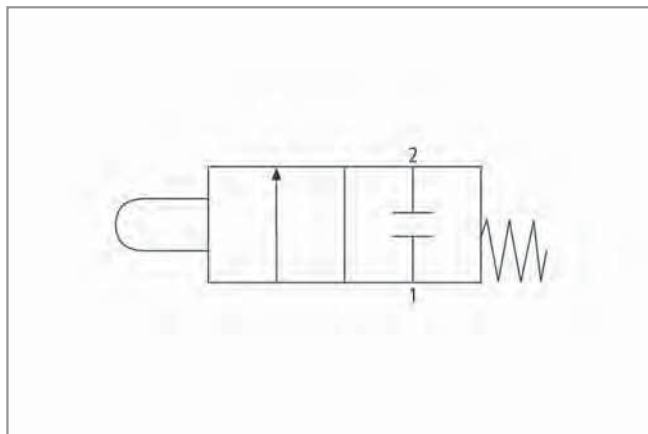
## Механические Клапаны TV / TVN

Номинальный расход от 12 л/мин до 160 л/мин

### Конструктивные данные: Механические Клапаны TV / TVN

Тип	Размеры в мм													
	D	D1	D2	Dk	G1	G2	H	H1	H2	H3	LG1	LG2	SW1	Z
TV G1/4-AG 8	-	-	-	11	G1/4"-M	G1/8"-F	45,5	58,2	-	-	-	6	11	8,0
TV G1/4-AG 13	-	-	-	11	G1/4"-M	G1/8"-F	45,5	63,5	-	-	-	6	11	13,0
TV G1/2-AG 13	-	-	-	11	G1/2"-M	G3/8"-F	54,5	67,5	-	-	-	12	19	13,0
TVN G1/8-AG 6 N007	10	6,5	2,0	-	G1/8"-M	-	5,0	27,5	7,0	1,5	8	-	14	6,0
TVN G1/8-AG 6.5 N008	14	8,5	2,0	-	G1/8"-M	-	5,0	28,5	7,0	2,0	8	-	14	6,5
TVN G1/4-AG 8.4 N041	17	8,7	6,0	-	G1/4"-M	-	10,0	44,7	12,3	3,0	11	-	17	8,4
TVN G1/4-AG 9 N009	-	-	-	6	G1/4"-M	M10x1,25-M	15,5	47,0	-	-	10	12	17	9,0

### Функциональная Схема: Механические Клапаны TV / TVN



Функциональная схема TV/TVN (1 = вакуумный генератор; 2 = присоска)

### Рекомендуемые Присоски для Подключения к Клапану TVN

Механический клапан с ниппелем TVN	Тип вакуумной присоски*
TVN G1/8-AG 6	PFG 25
TVN G1/8-AG 6	PFG 30
TVN G1/8-AG 6	PFG 35
TVN G1/8-AG 6	PFG 40
TVN G1/8-AG 6.5	PFG 50
TVN G1/4-AG 8.7	SHFN 50, SHFN 70, SHFN 85
TVN G1/4-AG 9	PFG 60, SHFN 70 E, SHFN 85 E
TVN G1/4-AG 9	PFG 80, SHFN 70 E, SHFN 85 E
TVN G1/4-AG 9	PFG 95, SHFN 70 E, SHFN 85 E

\*Кроме PFG VU1