

Вакуумные Насосы



Масляные Вакуумные Насосы EVE-OG

Производительность от 10 м3/ч до 255 м3/ч



Подходят для следующих отраслей



Масляные вакуумные насосы EVE-OG

Применение

- Вакуумный насос универсального применения для различных приложений ручного и автоматического перемещения изделий
- Перемещение воздухонепроницаемых и пористых изделий
- Для использования в качестве центрального вакуумного генератора с высоким максимальным значением вакуума

Конструкция

- Масляный вакуумный насос с интегрированным маслоотделителем, трехфазным электропитанием, опционально с дополнительным фильтром и автоматом защиты двигателя
- Многопластинчатый роторный вакуумный насос с постоянным значением на выходе (низкая пульсация); вибрация практически отсутствует
- Компактная конструкция со встроенным вентилятором и постоянно смазываемыми подшипниками
- Покрытие RAL 7035

Наши преимущества...

- Масляный вакуумный насос
- Многопластинчатый роторный насос
- Постоянно смазываемые подшипники и мощный охлаждающий вентилятор
- Широкий диапазон моделей с различной производительностью

Ваша выгода...

- > Надежный, практически не требует обслуживания, высокое значение вакуума, продолжительная работа
- > Отсутствие вибрации, низкая пульсация и постоянное значение на выходе
- > Отличная теплоотдача
- > Производительность подбирается исходя из требований заказчика

Кодировка обозначения Масляных Вакуумных Насосов EVE-OG

Сокращенное обозначение	Тип насоса	Производительность [м3/ч]	Напряжение питания	Дополнительно
Пример EVE-OG 40 AC3 F:				
EVE	OG	40	AC3	F
EVE	OG масляный	40 63 100 165 255	AC3 трехфазное	F дополнительный фильтр

Данные для заказа: Масляные Вакуумные Насосы EVE-OG

Вакуумный насос EVE-OG поставляется как готовое к подключению изделие.

Доступные запасные части: фильтрующий элемент, сменное масло, ремонтный комплект
 Доступные аксессуары: автомат защиты двигателя, манометр (состояние фильтра), фильтр

Масляные Вакуумные Насосы EVE-OG

Производительность от 10 м³/ч до 255 м³/ч

Масляные Вакуумные Насосы EVE-OG

Тип*	Вакуумный насос**	Вакуумный насос с дополнит. фильтром**
EVE-OG 10 AC3	10.03.02.00067	10.03.02.00082
EVE-OG 16 AC3	10.03.02.00047	10.03.02.00083
EVE-OG 25 AC3	10.03.02.00084	10.03.02.00020
EVE-OG 40 AC3	10.03.02.00026	10.03.02.00031
EVE-OG 63 AC3	10.03.02.00027	10.03.02.00032
EVE-OG 100 AC3	10.03.02.00028	10.03.02.00033
EVE-OG 165 AC3	10.03.02.00048	10.03.02.00049
EVE-OG 255 AC3	10.03.02.00051	10.03.02.00052

*Защита мотора с термозащитой в стандартном исполнении

**50 Гц стандартное исполнение, 60 Гц по требованию

Данные для заказа: Запасные Части для Масляных Вакуумных Насосов EVE-OG

Тип	Ремкомплект для вакуумного насоса*	Фильтр-элемент для дополнит. фильтра	Тип	Автомат защиты двигателя**	Сменное масло	Манометр
EVE-OG 10 AC3	10.03.02.00075	10.07.01.00017	EVE-OG 10 AC3	10.04.04.00118	27.02.01.00047	10.07.02.00050
EVE-OG 16 AC3	10.03.02.00075	10.07.01.00017	EVE-OG 16 AC3	10.04.04.00119	27.02.01.00047	10.07.02.00050
EVE-OG 25 AC3	10.03.02.00075	10.07.01.00017	EVE-OG 25 AC3	10.04.04.00120	27.02.01.00047	10.07.02.00050
EVE-OG 40 AC3	10.03.02.00060	10.07.01.00018	EVE-OG 40 AC3	10.04.04.00120	27.02.01.00047	10.07.02.00050
EVE-OG 63 AC3	10.03.02.00055	10.07.01.00018	EVE-OG 63 AC3	10.04.04.00121	27.02.01.00048	10.07.02.00050
EVE-OG 100 AC3	10.03.02.00055	10.07.01.00018	EVE-OG 100 AC3	10.04.04.00122	27.02.01.00048	10.07.02.00050
EVE-OG 165 AC3	10.03.02.00057	10.07.01.00020	EVE-OG 165 AC3	10.04.04.00123	27.02.01.00049	10.07.02.00051
EVE-OG 255 AC3	10.03.02.00057	10.07.01.00020	EVE-OG 255 AC3	10.04.04.00124	27.02.01.00049	10.07.02.00051

*Содержит изнашиваемые части

**Для напряжения 400 В / 50 Гц

Технические Данные: Масляные Вакуумные Насосы EVE-OG

Тип	Макс. вакуум [мбар]	Производит при 50 Гц [м ³ /ч]	Напряжение (50 Гц)	Ток (50 Hz)	Номинал. мощность [кВт] при 50 Гц	Степень защиты IP	Вес [кг]	Уровень шума при 50 Гц [дБ]
EVE-OG 10 AC3	-980	10	230/400В AC	1,9А или 1,1А	0,4	IP 54	19	49
EVE-OG 16 AC3	-980	16	230/400В AC	2,8А или 1,6А	0,6	IP 54	19	53
EVE-OG 25 AC3	-980	25	230/400В AC	3,2А или 1,86А	0,8	IP 54	34	60
EVE-OG 40 AC3	-980	40	230/400±10%	4,8А или 2,8А	1,1	IP 54	38	64
EVE-OG 63 AC3	-980	63	230/400±10%	6,2А или 3,6А	1,5	IP 54	52	65
EVE-OG 100 AC3	-980	100	230/400±10%	8,8А или 5,0А	2,2	IP 54	70	67
EVE-OG 165 AC3	-980	165	200-240В или 345-420В	16,6А или 9,6А	4,0	IP 54	160	70
EVE-OG 255 AC3	-980	255	200-240В или 345-420В	23,8А или 13,8А	5,5	IP 54	190	72

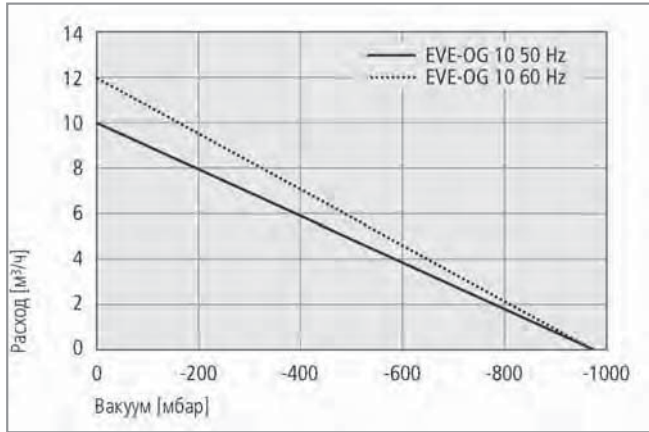
Вакуумные Насосы



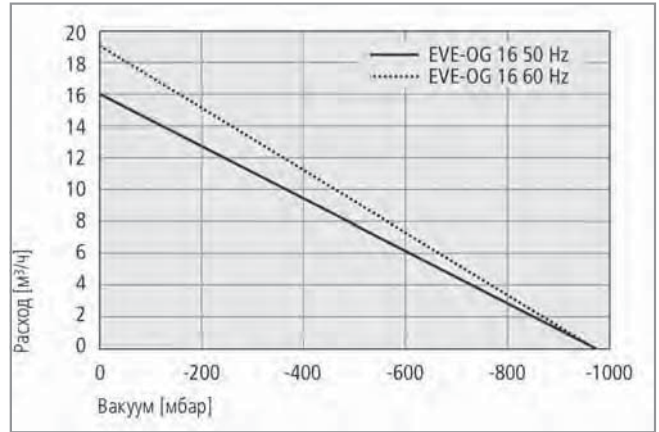
Масляные Вакуумные Насосы EVE-OG

Производительность от 10 м³/ч до 255 м³/ч

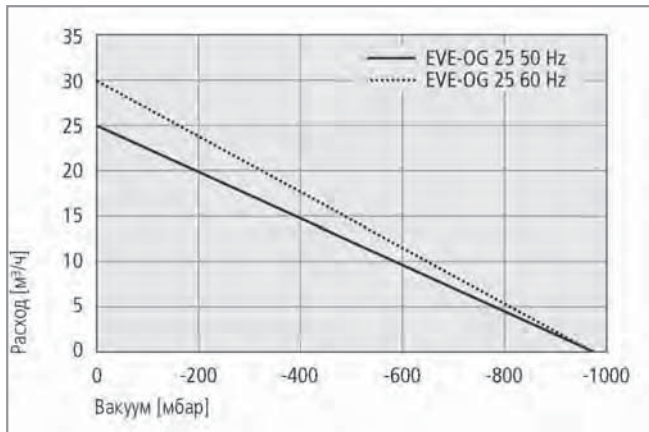
Рабочие Характеристики: Масляные Вакуумные Насосы EVE-OG



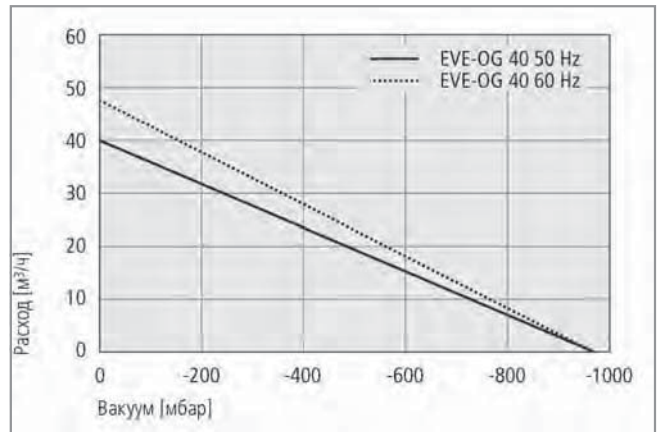
Производительность при различном уровне вакуума



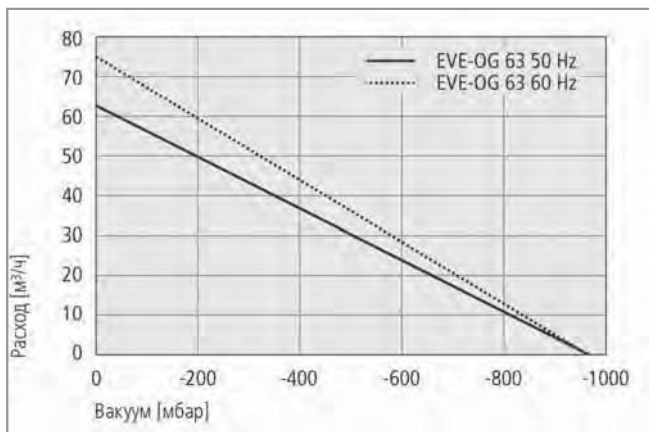
Производительность при различном уровне вакуума



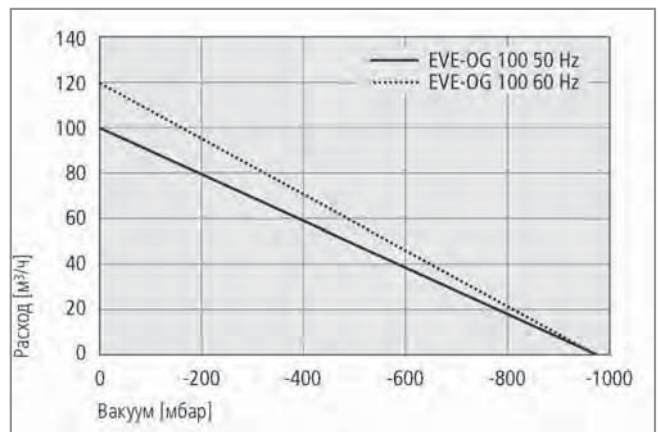
Производительность при различном уровне вакуума



Производительность при различном уровне вакуума



Производительность при различном уровне вакуума



Производительность при различном уровне вакуума

- Компания Schmalz
- Знания о Вакууме
- Вакуумные Присоски
- Специальные Захваты
- Монтажные Элементы
- Вакуумные Генераторы**
- Клапаны
- Реле и Мониторинг
- Фильтры и Соединения
- Системы Захватов
- Сервис
- Контакты
- Предметный Указатель

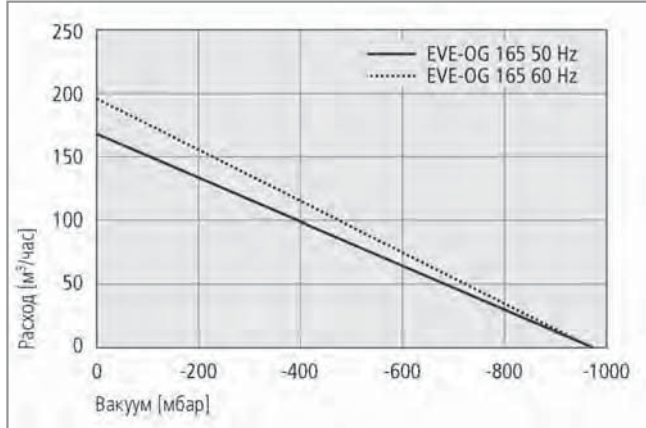
Вакуумные Насосы



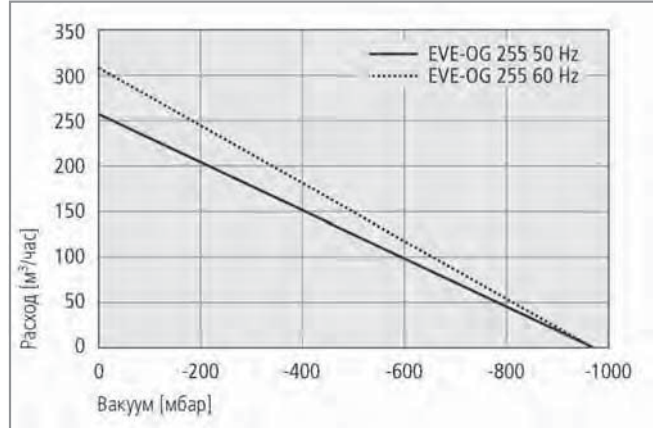
Масляные Вакуумные Насосы EVE-OG

Производительность от 10 м³/ч до 255 м³/ч

Рабочие Характеристики: Масляные Вакуумные Насосы EVE-OG

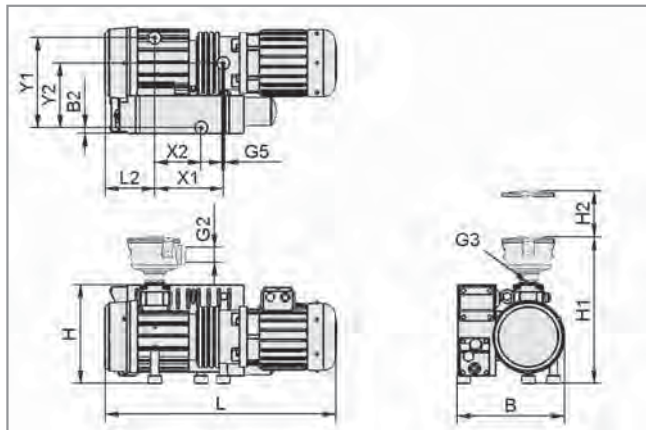


Производительность при различном уровне вакуума

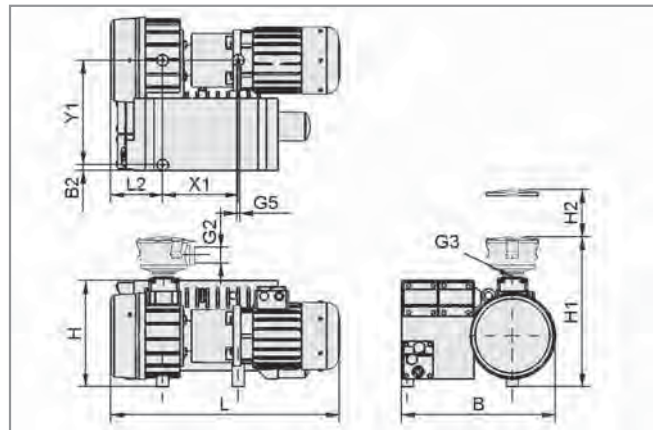


Производительность при различном уровне вакуума

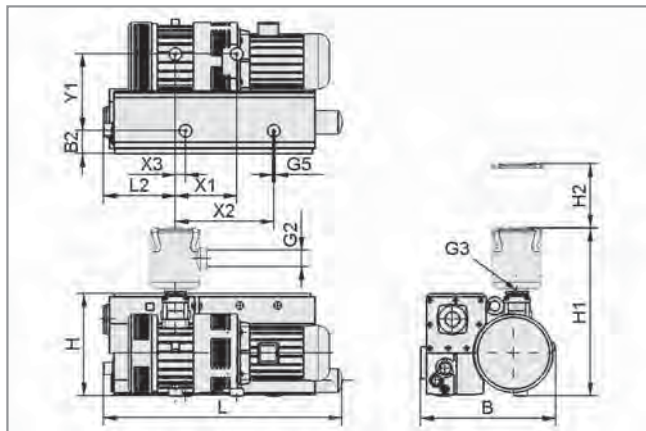
Конструктивные данные: Масляные Вакуумные Насосы EVE-OG



EVE-OG 10 ... 40 AC3 (F)



EVE-OG 63 ... 100 AC3 (F)



EVE-OG 165 ... 255 AC3 (F)

Компания Schmalz
Знания о Вакууме
Вакуумные Приборы
Специальные Захваты
Монтажные Элементы
Вакуумные Генераторы
Клапаны
Реле и Мониторинг
Фильтры и Соединения
Системы Захватов
Сервис
Контакты
Предметный Указатель

Вакуумные Насосы



Масляные Вакуумные Насосы EVE-OG

Производительность от 10 м³/ч до 255 м³/ч



Конструктивные данные: Масляные Вакуумные Насосы EVE-OG

Тип	Размеры в мм															
	B	B2	G2	G3	G5	H	H1	H2	L	L2	X1	X2	X3	Y1	Y2	
EVE-OG 10 AC3	212	26	G3/4"-F	G3/4"-F	M8-F	-	320	70	422	63	176	-	-	111	-	
EVE-OG 10 AC3 F	212	26	G3/4"-F	G3/4"-F	M8-F	-	320	70	422	63	176	-	-	111	-	
EVE-OG 16 AC3	212	26	-	G3/4"-F	M8-F	234	-	-	422	63	176	-	-	111	-	
EVE-OG 16 AC3 F	212	26	G3/4"-F	G3/4"-F	M8-F	234	320	70	422	63	176	-	-	111	-	
EVE-OG 25 AC3	284	17	-	G1-1/4"-F	M8-F	260	-	-	568	131	159	120	-	238	171	
EVE-OG 25 AC3 F	284	17	G3/4"-F	G1-1/4"-F	M8-F	260	380	75	568	131	159	120	-	238	171	
EVE-OG 40 AC3	284	15	-	G1-1/4"-F	M8-F	260	-	-	625	130	179	123	-	238	171	
EVE-OG 40 AC3 F	284	15	G1-1/4"-F	G1-1/4"-F	M8-F	260	390	75	625	130	179	123	-	238	171	
EVE-OG 63 AC3	406	15	-	G1-1/4"-F	M8-F	280	-	-	614	137	199	-	-	277	-	
EVE-OG 63 AC3 F	406	15	G1-1/4"-F	G1-1/4"-F	M8-F	280	417	75	614	137	199	-	-	277	-	
EVE-OG 100 AC3	406	15	-	G1-1/4"-F	M8-F	280	-	-	696	170	226	-	-	277	-	
EVE-OG 100 AC3 F	406	15	G1-1/4"-F	G1-1/4"-F	M8-F	280	417	75	696	170	226	-	-	277	-	
EVE-OG 165 AC3	554	92	-	G2"-F	M10-F	418	-	-	921	285	243	390	40	305	-	
EVE-OG 165 AC3 F	554	92	G2-1/2"-F	G2"-F	M10-F	418	680	240	921	285	243	390	40	305	-	
EVE-OG 255 AC3	583	47	-	G2"-F	M10-F	418	-	-	1056	300	303	390	-	350	-	
EVE-OG 255 AC3 F	583	47	G2-1/2"-F	G2"-F	M10-F	418	680	240	1056	300	303	390	-	350	-	

Компания	Schmalz
Знания 0	Вакуум
Вакуумные	Присоски
Специальные	Захваты
Монтажные	Элементы
Вакуумные	Генераторы
Клапаны	
Реле и	Мониторинг
Фильтры и	Соединения
Системы	Захватов
Сервис	
Контакты	
Предметный	Указатель