

Манометры VAM

Диапазон измерения от -1000 мбар до 0 мбар



Подходят для следующих отраслей



Манометры VAM

Применение

- Вакуумный манометр для аналогового измерения и мониторинга вакуума в системе
- Универсальное использование

Конструкция

- VAM 67 V H-SE - трубчато-пружинный вакуумметр
- VAM 100 V250 и VAM 63 V400 - мембранные вакуумметры с регулировкой нулевого значения
- VAM 67 V H-SE для панельного монтажа
- Подключение с тыльной стороны (-H) или снизу (-U)

Наши преимущества...

- Трубчато-пружинные или мембранные вакуумные манометры
- Стандартные размеры и присоединения
- Различные диапазоны измерения

Ваша выгода...

- > Простые и надежные; проверенные годами эксплуатации
- > Подходят для всех вакуумных приложений
- > Подбор под требования конкретного приложения

Кодировка обозначения Вакуумных Манометров VAM

Сокращенное обозначение	Диаметр [мм]	Диапазон измерения [мбар]	Подключение вакуума	Единицы измерения	Форма
Пример VAM 100 V250 U:					
VAM	100	V250	U		
VAM	40	V250 -250 ... 0	H сзади	- мбар	SE панельный монтаж
	63	V400 -400 ... 0	U снизу	PSI PSI	
	67	V1000 -1000 ... 0			
	100				

Данные для заказа: Вакуумные Манометры VAM

Манометр VAM поставляется как готовое к подключению изделие.

Доступные аксессуары: клапан ограничения давления

Манометры VAM

Диапазон измерения от -1000 мбар до 0 мбар

Вакуумные Манометры VAM

Тип	Заказной номер
VAM 100 V250 U	10.07.02.00001
VAM 63 V250 H	10.07.02.00006
VAM 63 V400 H	10.07.02.00002
VAM 63 V U PSI	10.07.02.00004
VAM 67 V H-SE	10.07.02.00016
VAM 40 V H	10.07.02.00007
VAM 63 V H PSI	10.07.02.00003

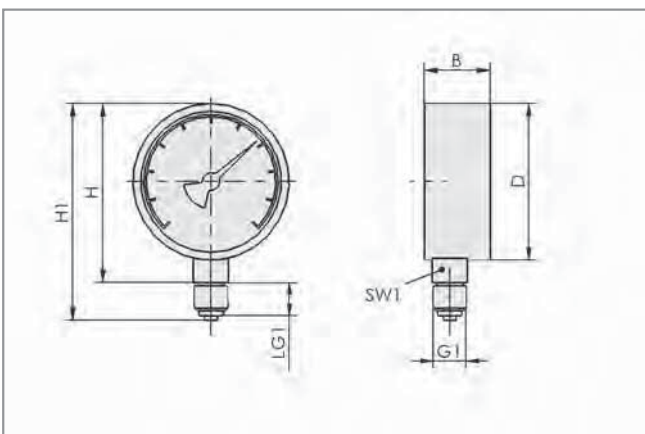
Данные для заказа: Аксессуары для Вакуумных Манометров VAM

Тип	Заказной номер
Клапан ограничения давления	10.05.05.00057

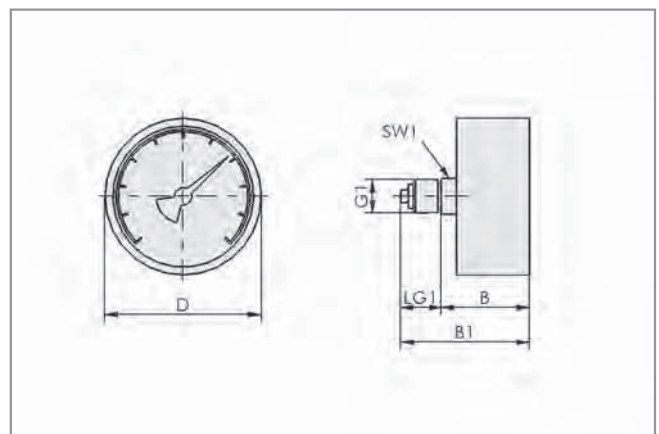
Технические Данные: Вакуумные Манометры VAM

Тип	Диапазон измерения
VAM 100 V250 U	-250...0 мбар
VAM 63 V250 H	-250...0 мбар
VAM 63 V400 H	-400...0 мбар
VAM 63 V U PSI	-1...0 бар
VAM 67 V H-SE	-1...0 бар
VAM 40 V H	-1...0 бар
VAM 63 V H PSI	-1...0 бар

Конструктивные данные: Вакуумные Манометры VAM



VAM 63U и 100U



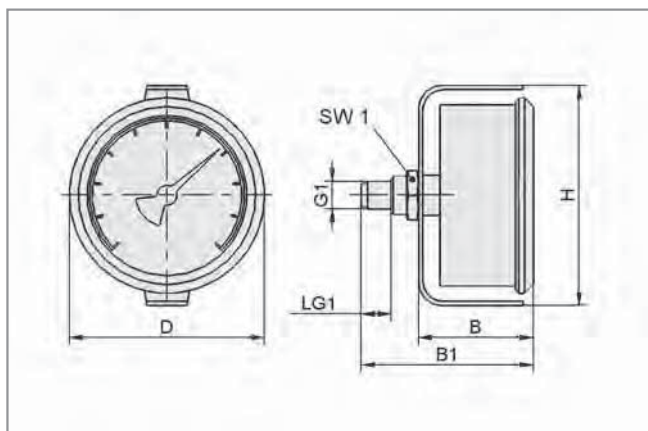
VAM 40H и 63H

Манометры VAM

Диапазон измерения от -1000 мбар до 0 мбар



Конструктивные данные: Вакуумные Манометры VAM

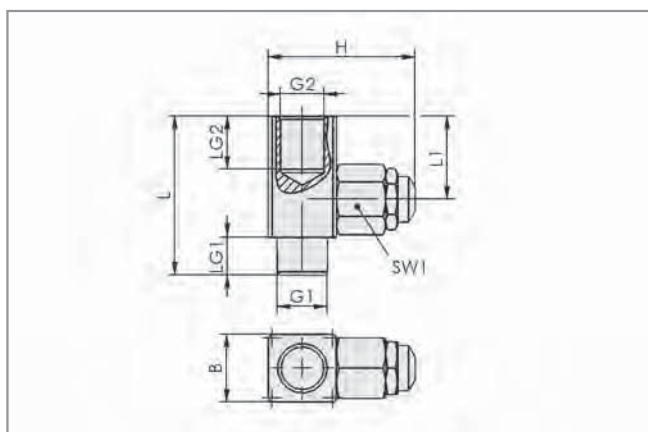


VAM 67 V H-SE

Тип	Размеры в мм							
	B	B1	D	G1	H	H1	LG1	SW1
VAM 100 V250 U	87	-	100	G1/2"-M	112	142,0	25	22
VAM 63 V250 H	34	46	63	G1/4"-M	-	-	12	14
VAM 63 V400 H	34	46	63	G1/4"-M	-	-	12	14
VAM 63 V U PSI	26	-	63	G1/4"-M	68	82,5	13	14
VAM 67 V H-SE	40	59	67	G1/8"-M	76	-	10	-
VAM 40 V H	30	40	40	G1/8"-M	-	-	10	14
VAM 63 V H PSI	35	48	63	G1/4"-M	-	-	13	14



Конструктивные данные: Аксессуары для Вакуумных Манометров VAM



Клапан ограничения давления DBV-M

Тип	Размеры в мм								
	B	G1	G2	H	L	L1	LG1	LG2	SW1
Клапан ограничения давления	18	G1/4"-M	G1/4"-F	46	42	22	10	14	16