

Магнитные захваты



Магнитные захваты SGM

Диаметр от 30 мм до 70 мм



Подходят для следующих отраслей



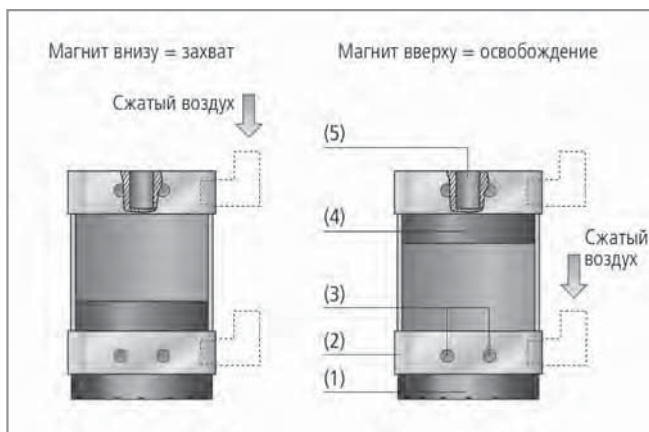
Магнитные захваты SGM

Применение

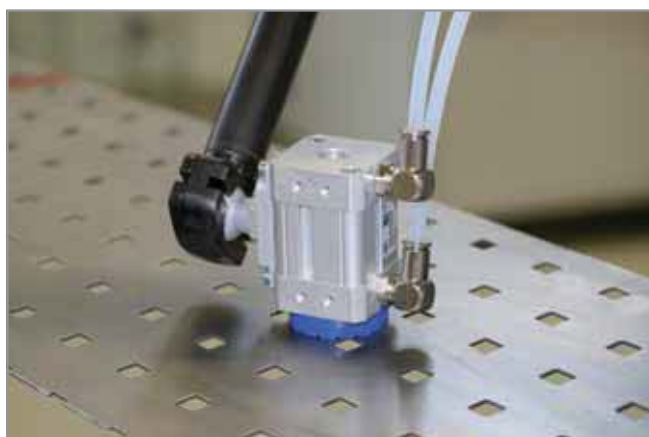
- Магнитный захват для перемещения перфорированных листов металла, листов с отверстиями и щелями
- Перемещение ферромагнитных изделий

Конструкция

- Прочный алюминиевый корпус (2) с постоянным магнитом (4)
- Быстросъемное фрикционное кольцо (1)
- Бистабильная конструкция: магнит остается в текущем положении при пропадании питания
- Стандартное присоединение (5) в верхней крышке
- Монтажные резьбы (3) для крепления HTS с 3-х сторон
- Система крепления HTS предлагает несколько вариантов монтажа захвата на захватном устройстве; HTS...D версия для фиксации и монтажа двух захватов
- SGM-S версия с датчиком контроля положения поршня магнитного захвата



Конструкция магнитных захватов SGM



Магнитный захват SGM используется для перемещения перфорированного листа металла

Наши преимущества...

- Безопасный захват постоянным магнитом
- Легкое и компактное исполнение
- Быстросъемное фрикционное кольцо
- Возможность бокового крепления
- Возможность фиксации двух захватов (HTS...D)
- Контроль положения поршня (опционально, PNP версия с IO-Link)

Ваша выгода...

- > Не требуется электроэнергия
- > Требуется мало места для монтажа
- > Хорошее сопротивление поперечным силам
- > Разнообразные варианты монтажа
- > Оптимально подходит для продолговатых изделий
- > Определение положения поршня с помощью датчика Холла

Магнитные Захваты



Магнитные Захваты SGM

Диаметр от 30 мм до 70 мм

Кодировка обозначения Магнитных Захватов SGM

Сокращенное обозначение	Дополнительно	Диаметр [мм]	Присоединительная резьба	Переключение датчика
Пример SGM-S 30 G1/8-IG PNP:				
SGM-S	S	30	G1/8-IG	PNP
SGM	S контроль положения поршня	30 40 50 70	G1/8-IG (IG = внутр. (F)) G1/4-IG	NPN минус PNP плюс

Данные для заказа: Магнитные Захваты SGM

Магнитный захват SGM поставляется в сборе. В состав входит:

- Захват SGM – доступен в различных диаметрах
- Фрикционное кольцо, материал PU
- Опционально: датчик положения поршня (тип SGM-S)

Доступные запасные части: фрикционное кольцо

Доступные аксессуары: система крепления

Магнитные Захваты SGM

Тип*	Заказной номер
SGM 30 G1/8-IG	10.01.17.00162
SGM 40 G1/4-IG	10.01.17.00163
SGM 50 G1/4-IG	10.01.17.00164
SGM 70 G1/4-IG	10.01.17.00165
SGM-S 30 G1/8-IG PNP	10.01.17.00200
SGM-S 40 G1/4-IG PNP	10.01.17.00201
SGM-S 50 G1/4-IG PNP	10.01.17.00202
SGM-S 70 G1/4-IG PNP	10.01.17.00203
SGM-S 30 G1/8-IG NPN	10.01.17.00216
SGM-S 40 G1/4-IG NPN	10.01.17.00217
SGM-S 50 G1/4-IG NPN	10.01.17.00218
SGM-S 70 G1/4-IG NPN	10.01.17.00219

*Примечание: подходящие фитинги Вы можете найти в подразделе "Цанговые Фитинги" в разделе "Фильтры и Соединения"

Данные для заказа: Запасные Части для Захватов SGM

Тип	Фрикционное кольцо
SGM 30 / SGM-S 30	10.01.17.00136
SGM 40 / SGM-S 40	10.01.17.00137
SGM 50 / SGM-S 50	10.01.17.00138
SGM 70 / SGM-S 70	10.01.17.00139

Данные для заказа: Системы Крепления (одинарные) для Захватов SGM

Тип	Система крепления HTS-A2*	Система крепление HTS-A3*
SGM 30 / SGM-S 30	10.01.17.00169	10.01.17.00170
SGM 40 / SGM-S 40	10.01.17.00169	10.01.17.00170
SGM 50 / SGM-S 50	10.01.17.00172	10.01.17.00173
SGM 70 / SGM-S 70	10.01.17.00172	10.01.17.00173

*С МОНТАЖНЫМИ ВИНТАМИ

Магнитные Захваты SGM

Диаметр от 30 мм до 70 мм



Данные для заказа: Системы Крепления (двойные) для Захватов SGM

Тип	Система крепления HTS-A2 D*	Система крепления HTS-A3 D*
SGM 30 / SGM-S 30	10.01.17.00175	10.01.17.00176
SGM 40 / SGM-S 40	10.01.17.00175	10.01.17.00176
SGM 50 / SGM-S 50	10.01.17.00178	10.01.17.00179
SGM 70 / SGM-S 70	10.01.17.00178	10.01.17.00179

*С монтажными винтами



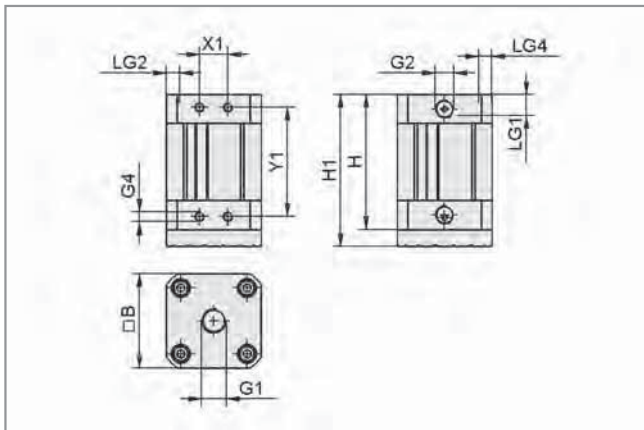
Технические данные: Магнитные Захваты SGM

Тип	Сила удержания [Н]*	Остаточная сила [Н]	Рабочее давление [бар]	Рабочий вакуум [бар]	Позиция монтажа	Принцип действия	Рабочая температура [°C]	Вес [гр]
SGM 30 / SGM-S 30	35	0,3	3,5...6	-0,6	Произвольная	Бистабильный	5...70	130
SGM 40 / SGM-S 40	100	0,3	3,5...6	-0,6	Произвольная	Бистабильный	5...70	240
SGM 50 / SGM-S 50	180	0,3	3,5...6	-0,6	Произвольная	Бистабильный	5...70	440
SGM 70 / SGM-S 70	290	0,3	3,5...6	-0,6	Произвольная	Бистабильный	5...70	715

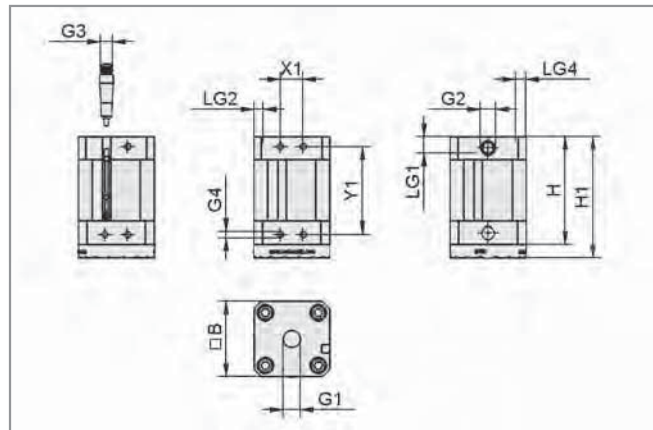
*Примечание: Статистические данные без учета коэффициента безопасности для пластины толщиной 2 мм. При разработке систем с использованием магнитных захватов SGM, необходимо использовать коэффициент безопасности S = 3.



Конструктивные данные: Магнитные Захваты SGM



SGM 30 ... 70



SGM-S 30 ... 70

Тип	Размеры в мм											
	B*	G1	G2	G3	G4	H	H1	LG1	LG2	LG4	X1	Y1
SGM 30 G1/8-IG	30,0	G1/8"-F	G1/8"-F	-	M4-F	61,4	70,2	7	6	5	12	46
SGM 40 G1/4-IG	40,6	G1/4"-F	G1/8"-F	-	M4-F	61,4	70,2	11	6	7	12	46
SGM 50 G1/4-IG	50,6	G1/4"-F	G1/8"-F	-	M5-F	71,4	80,2	11	6	7	15	58
SGM 70 G1/4-IG	68,7	G1/4"-F	G1/8"-F	-	M5-F	71,4	80,2	11	6	8	15	58
SGM-S 30 G1/8-IG PNP	30,0	G1/8"-F	G1/8"-F	M12x1-M	M4-F	61,4	70,2	7	6	5	12	46
SGM-S 40 G1/4-IG PNP	40,6	G1/4"-F	G1/8"-F	M12x1-M	M4-F	61,4	70,2	11	6	7	12	46
SGM-S 50 G1/4-IG PNP	50,6	G1/4"-F	G1/8"-F	M12x1-M	M5-F	71,4	80,2	11	6	7	15	58
SGM-S 70 G1/4-IG PNP	68,7	G1/4"-F	G1/8"-F	M12x1-M	M5-F	71,4	80,2	11	6	8	15	58
SGM-S 30 G1/8-IG NPN	30,0	G1/8"-F	G1/8"-F	M12x1-M	M4-F	61,4	70,2	7	6	5	12	46
SGM-S 40 G1/4-IG NPN	40,6	G1/4"-F	G1/8"-F	M12x1-M	M4-F	61,4	70,2	11	6	7	12	46
SGM-S 50 G1/4-IG NPN	50,6	G1/4"-F	G1/8"-F	M12x1-M	M5-F	71,4	80,2	11	6	7	15	58
SGM-S 70 G1/4-IG NPN	68,7	G1/4"-F	G1/8"-F	M12x1-M	M5-F	71,4	80,2	11	6	8	15	58

*Контактная поверхность захватов (круглая) соответствует размеру B

Магнитные Захваты

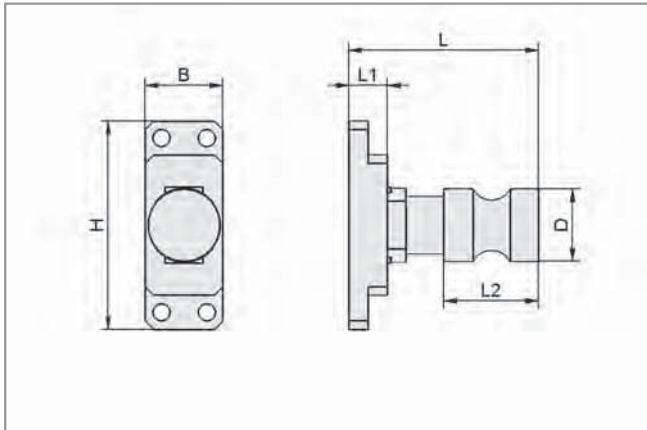


Магнитные Захваты SGM

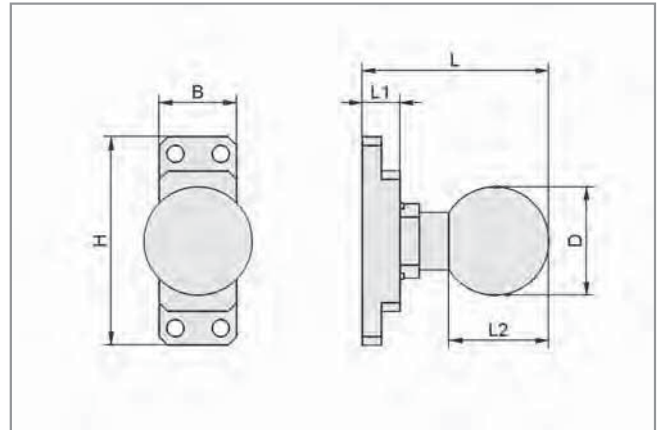
Диаметр от 30 мм до 70 мм



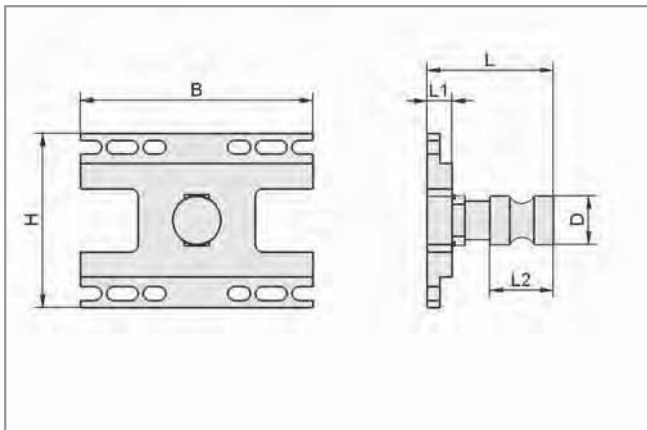
Конструктивные данные: Системы Крепления Магнитных Захватов SGM



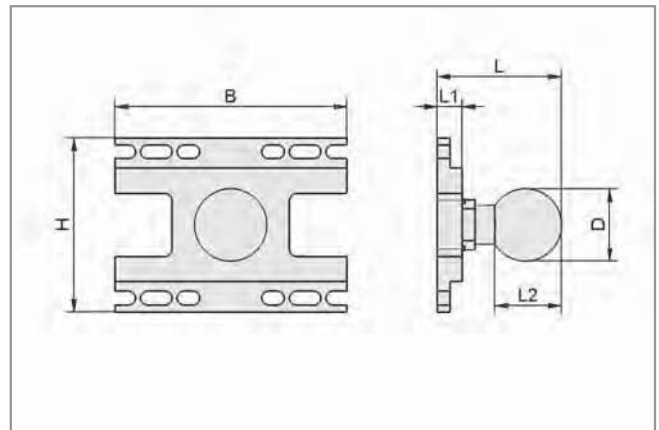
HTS-A2



HTS-A3



HTS-A2 D



HTS-A3 D



Конструктивные данные: Системы Крепления Магнитных Захватов SGM

Тип	Размеры в мм						
	B	D	H	L	L1	L2	
HTS-A2 SGM 30/40*	20,5	19,0	55	50,2	9,9	25,0	
HTS-A3 SGM 30/40*	20,5	28,5	55	49,4	9,9	26,4	
HTS-A2 SGM 50/70**	26,0	19,0	69	49,9	9,9	25,0	
HTS-A3 SGM 50/70**	26,0	28,5	69	49,2	9,9	26,4	
HTS-A2 D SGM 30/40***	59,0	19,0	59	50,0	9,9	25,0	
HTS-A3 D SGM 30/40***	59,0	28,5	59	49,3	9,9	26,4	
HTS-A2 D SGM 50/70****	92,0	19,0	69	50,0	9,9	25,0	
HTS-A3 D SGM 50/70****	92,0	28,5	69	49,3	9,9	26,4	

*подходит для 1 SGM 30 или 1 SGM 40

**подходит для 1 SGM 50 или 1 SGM 70

***подходит для 2 SGM 30 или 2 SGM 40

****подходит для 2 SGM 50 или 2 SGM 70

Компания
Schmalz

Знания о
Вакууме

Вакуумные
Присоски

Спец. Захваты

Монтажные
Элементы

Вакуумные
Генераторы

Клапаны

Реле и
Мониторинг

Фильтры и
Соединения

Системы
Захватов

Сервис

Контакты

Предметный
Указатель