

# Линейные Эжекторы



## Линейные Эжекторы SLP

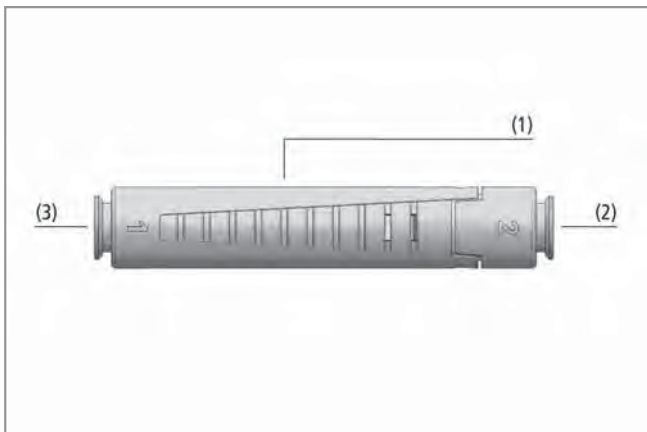
Производительность от 8 л/мин до 16 л/мин



Подходят для следующих отраслей



Линейные эжекторы SLP



Конструкция линейных эжекторов SLP



Децентрализованная подача вакуума с использованием линейных эжекторов SLP для перемещения пластиковых деталей

### Применение

- Линейный эжектор для монтажа непосредственно в линию
- Перемещение электронных компонентов
- Генерирование вакуума в системах с ограниченным пространством для монтажа
- Использование в системах разделения при обработке пластика и листового металла

### Конструкция

- Корпус состоит из двух частей и выполнен из легкого ударопрочного пластика (1)
- Осевое подключение сжатого воздуха (3) и вакуума (2) через быстроразъемные цанговые соединения для трубки диаметром 4 мм
- Эжектор с одним соплом; два исполнения с номинальным диаметром 0,5 и 0,7 мм
- Промышленный дизайн, толщина всего 10 мм

### Наши преимущества...

- Линейный эжектор с осевым присоединением
- Небольшой вес = 5 гр
- Сопла с высокой производительностью при высоких значениях вакуума
- Тонкий пластиковый корпус
- Присоединение с помощью цанговых фитингов
- Оптимизированный выпуск воздуха

### Ваша выгода...

- > Непосредственная установка в линию
- > Идеален для высокоскоростных процессов
- > Минимальное потребление воздуха
- > Установка в ограниченном пространстве
- > Не требуется дополнительных соединений
- > Низкий уровень шума

Компания  
Schmalz

Знания о  
Вакууме

Вакуумные  
Присоски

Специальные  
Захваты

Монтажные  
Элементы

Вакуумные  
Генераторы

Клапаны

Реле и  
Мониторинг

Фильтры и  
Соединения

Системы  
Захватов

Сервис

Контакты

Предметный  
Указатель

## Линейные Эжекторы SLP

Производительность от 8 л/мин до 16 л/мин

### Кодировка обозначения Линейных Эжекторов SLP

Сокращенное обозначение	Размер сопла	Присоединение
Пример SPL 05 S1:		
SLP	05	S1
SLP	05 = 0,5 мм 07 = 0,7 мм	S1 цанговый фитинг

### Данные для заказа: Линейные Эжекторы SLP

Линейный эжектор SLP поставляется как готовое к подключению изделие.

### Линейные Эжекторы SLP

Тип	Заказной номер
SLP 05 S1	10.02.01.00561
SLP 07 S1	10.02.01.00562

### Технические данные: Линейные Эжекторы SLP

Тип	Диаметр сопла [мм]	Макс. уровень вакуума [%]	Макс. производительность [л/мин]	Макс. производительность [м3/ч]	Расход воздуха при вакуум. [л/мин]*	Расход воздуха при вакуум. [м3/ч]*
SLP 05 S1	0,5	85	8	0,5	13	0,8
SLP 07 S1	0,7	85	16	1,0	25	1,5

\*При оптимальном рабочем давлении

\*\*Рекомендованный внутренний диаметр при максимальной длине трубки 2м

Тип	Уровень шума в режиме захвата [дБ]	Уровень шума в свободном состоянии [дБ]	Рабочее давление [бар]	Рекоменд. диаметр трубки, сжатый воздух/вакуум [мм]**	Вес [гр]	Рабочая температура [°C]
SLP 05 S1	52	60	4,5	2	5	0...60
SLP 07 S1	63	63	4,5	2	5	0...60

\*При оптимальном рабочем давлении

\*\*Рекомендованный внутренний диаметр при максимальной длине трубки 2м

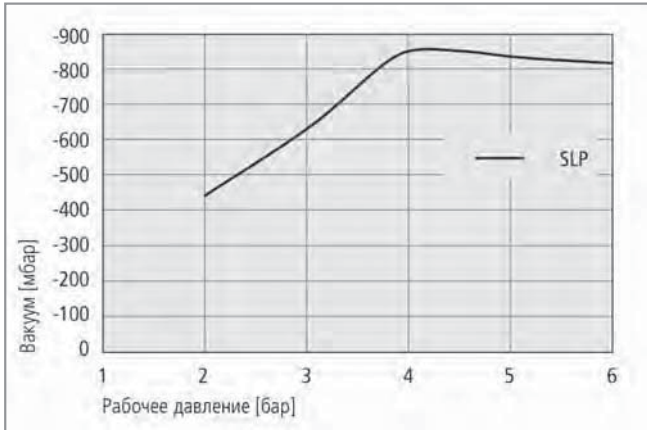
# Линейные Эжекторы



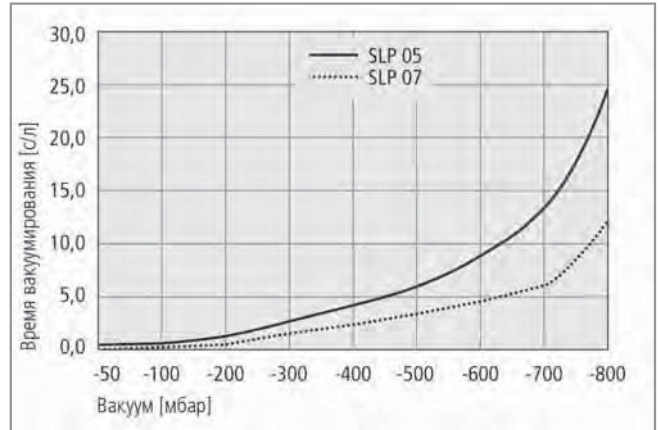
## Линейные Эжекторы SLP

Производительность от 8 л/мин до 16 л/мин

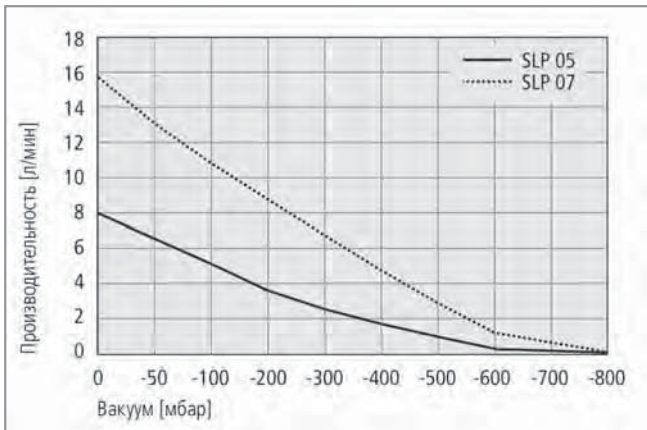
### Рабочие Характеристики: Линейные Эжекторы SLP



Уровень вакуума при различном рабочем давлении



Время вакуумирования при различном уровне вакуума



Производительность при различном уровне вакуума

### Производительность в л/мин при Различном Уровне Вакуума

Тип	Уровень вакуума в мбар									
	0	-50	-100	-200	-300	-400	-500	-600	-700	-800
SLP 05	8,00	6,42	4,97	3,76	2,65	1,79	1,06	0,32	0,10	0,05
SLP 07	15,90	13,30	10,89	8,70	6,67	4,65	2,88	1,29	0,55	0,06

### Время Вакуумирования в с/л при Различном Уровне Вакуума

Тип	Уровень вакуума в мбар									
	-50	-100	-200	-300	-400	-500	-600	-700	-800	
SLP 05	0,4	0,7	1,6	2,7	4,0	5,8	8,5	13,1	24,5	
SLP 07	0,2	0,4	0,8	1,4	2,2	3,2	4,6	6,7	12,7	

# Линейные Эжекторы

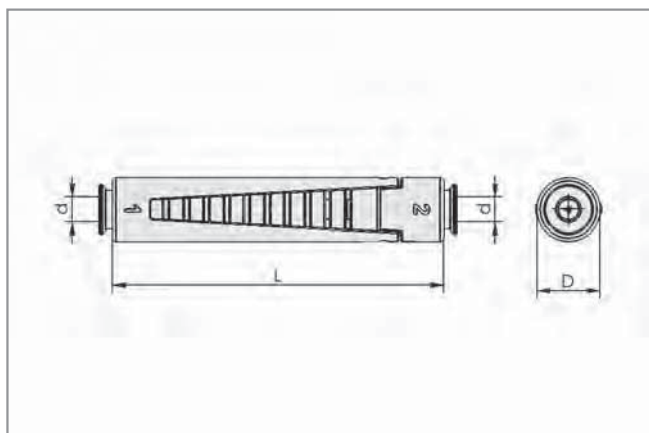


## Линейные Эжекторы SLP

Производительность от 8 л/мин до 16 л/мин



### Конструктивные данные: Линейные Эжекторы SLP



SLP

Тип	Размеры в мм		
	d	D	L
SLP 05 S1	4	10	57
SLP 07 S1	4	10	57

Компания  
Schmalz

Знания о  
Вакууме

Вакуумные  
Присоски

Специальные  
Захваты

Монтажные  
Элементы

**Вакуумные  
Генераторы**

Клапаны

Реле и  
Мониторинг

Фильтры и  
Соединения

Системы  
Захватов

Сервис

Контакты

Предметный  
Указатель