

Соленоидные Клапаны



Линейные Клапаны IV

Номинальный диаметр 3 мм



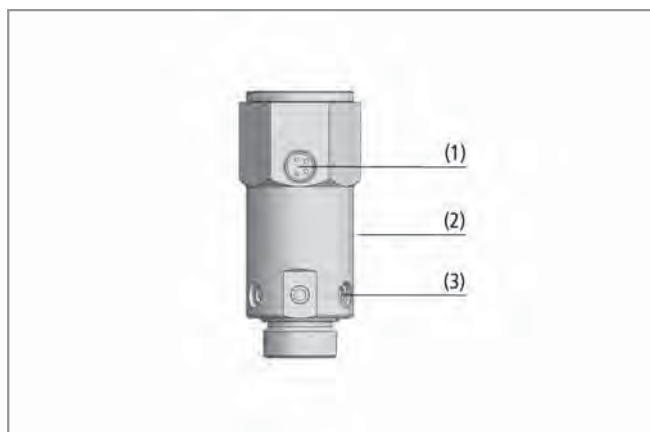
Подходят для следующих отраслей



Линейные клапаны IV

Применение

- Линейный клапан для отключения неиспользуемых вакуумных присосок
- Индивидуальный контроль вакуумных присосок на вакуумном захвате при работе с разноформатными деталями
- Мониторинг системы в вакуумных захватах (спайдерах); дистанционная активация / деактивация присосок



Конструкция линейных клапанов IV

Конструкция

- Возможность подключения реле вакуума
- Внешний корпус из алюминия (2)
- Встроенный фильтр (3) для вентиляции
- 4-х пиновый разъем M8 (1)
- Номинальный диаметр 3 мм; номинальный расход 2 м3/ч



Вакуумные присоски с линейными клапанами IV используются для перемещения кузовных деталей автомобиля

Наши преимущества...

- Прямой монтаж на вакуумной присоске
- Компактное исполнение, простой монтаж
- Встроенный сетчатый фильтр для защиты от пыли
- Децентрализованный контроль и мониторинг системы, опционально с реле вакуума

Ваша выгода...

- > Индивидуальный контроль каждой присоски
- > Минимальное требование к пространству при монтаже
- > Повышение функциональной безопасности
- > Повышение надежности процесса и снижение времени простоя вакуумной системы

Компания
Schmalz

Знания о
Вакууме

Вакуумные
Присоски

Специальные
Захваты

Монтажные
Элементы

Вакуумные
Генераторы

Клапаны

Реле и
Мониторинг

Фильтры и
Соединения

Системы
Захватов

Сервис

Контакты

Предметный
Указатель

Линейные Клапаны IV

Номинальный диаметр 3 мм

Кодировка обозначения Линейных Клапанов IV

Сокращенное обозначение	Номинальный размер [мм]	Версия	Присоединение вакуума	Присоединение присоски	Напряжение [В]
Пример IV 3 3/2 G3/8-IG G3/8-AG 24V-DC:					
IV	3	3/2	G3/8-IG	G3/8-AG	24V-DC
IV	3	3/2 клапан 3/2	G3/8-IG (IG = внутр. (F)) G1/4-IG	G3/8-AG (AG = внеш. (M))	24V-DC

Данные для заказа: Линейные Клапаны IV

Линейный клапан IV поставляется как готовое к подключению изделие (без соединительного кабеля).

Доступные аксессуары: соединительный кабель, реле вакуума

Линейные Клапаны IV

Тип	Заказной номер
IV 3 3/2 G3/8-IG G3/8-AG 24V-DC	10.05.01.00172
IV 3 3/2 G1/4-IG G3/8-AG 24V-DC	10.05.01.00173

Данные для заказа: Аксессуары для Линейных Клапанов IV

Тип	Соединительный кабель 5 м, M8 прямой	Соединительный кабель 5 м, M8 90°	Реле вакуума аналоговое VS-V SA M5*	Реле вакуума цифровое VS-V SD 60 M5*
IV3 G3/8-IG G3/8-AG 24V-DC	10.06.02.00031	10.06.02.00032	10.06.02.00224	10.06.02.00257
IV3 G1/4-IG G3/8-AG 24V-DC	10.06.02.00031	10.06.02.00032	10.06.02.00224	10.06.02.00257

*Смотрите раздел "Реле и Мониторинг" для дополнительной информации

Технические Данные: Линейные Клапаны IV

Тип	Номинал. размер [мм]	Принцип действия	Напряжение	Номинал. расход [м3/ч]	Номинал. расход [л/мин]	Потребляем. мощность DC [Вт]	Вес [кг]
IV 3 3/2 G3/8-IG G3/8-AG 24V-DC	3	Норм. открытый	24В - DC	2	33	2,4	0,065
IV 3 3/2 G1/4-IG G3/8-AG 24V-DC	3	Норм. открытый	24В - DC	2	33	2,4	0,065

Соленоидные Клапаны

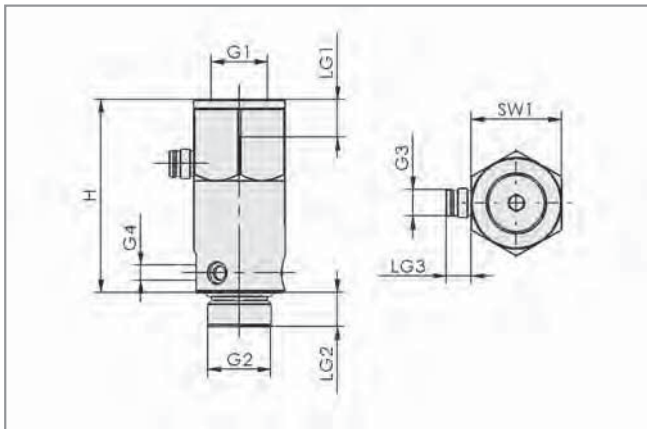


Линейные Клапаны IV

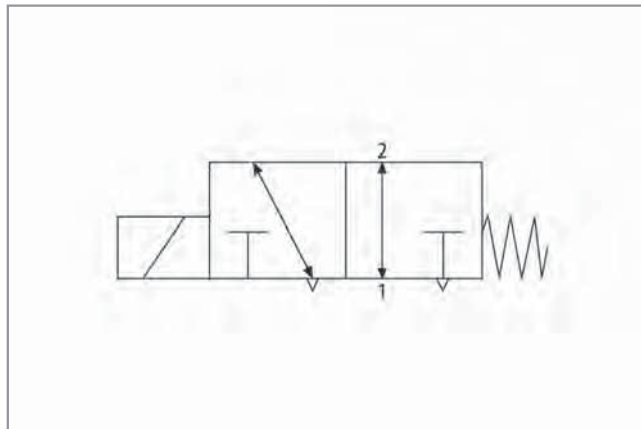
Номинальный диаметр 3 мм



Конструктивные данные и Функциональная Схема: Линейные Клапаны IV



IV 3



Функциональная схема IV 3 (1 = генератор вакуума; 2 = вакуумная присоска)

Тип	Размеры в мм									
	G1	G2	G3	G4	H	LG1	LG2	LG3	SW1	
IV 3 3/2 G3/8-IG G3/8-AG 24V-DC	G3/8"-F	G3/8"-M	M8-M	M5-F	51	10	9	6,5	24	
IV 3 3/2 G1/4-IG G3/8-AG 24V-DC	G1/4"-F	G3/8"-M	M8-M	M5-F	51	10	9	6,5	24	

Компания
Schmalz

Знания о
Вакууме

Вакуумные
Присоски

Специальные
Захваты

Монтажные
Элементы

Вакуумные
Генераторы

Клапаны

Реле и
Мониторинг

Фильтры и
Соединения

Системы
Захватов

Сервис

Контакты

Предметный
Указатель