

Контрольные Клапаны



Контрольные Клапаны SVN

Присоединение G1/4"



Подходят для следующих отраслей



Контрольные клапаны SVN

Применение

- Контрольный клапан используется для перемещения пористых материалов
- Деактивация неиспользуемых присосок, поддержание вакуума в системе

Конструкция

- Компактная конструкция клапана в алюминиевом корпусе
- Функция сброса обеспечивает самоочистку клапана, использование в пыльном окружении
- Литой ниппель для различных типов присосок (размеры идентичны стандартным ниппелям)

Наши преимущества...

- Специальный контрольный клапан с "летающим" шаром
- Форма ниппеля для прямого подключения вакуумных присосок
- Контрольный клапан с эффектом самоочистки
- Реакция зависит от объемного расхода
- Компактные размеры

Ваша выгода...

- > Снижение сечения вакуумной линии к неиспользуемой присоске, специальная версия для пористых изделий
- > Для многих типов присосок не требуется дополнительного ниппеля
- > Специальная версия для использования в пыльном окружении
- > Не срабатывает при "нормальных" утечках при перемещении пористых изделий
- > Использование в ограниченном пространстве

Кодировка обозначения Контрольных Клапанов SVN

Сокращенное обозначение	Присоединительная резьба	Серия ниппеля
Пример SVN G1/4-AG N011: SVN	G1/4-AG	N011
SVN	G1/4-AG M10x1.25 (AG = внешняя (M))	N009
	G1/4-AG	до N019

Данные для заказа: Контрольные Клапаны SVN

Контрольный клапан SVN поставляется как готовое к подключению изделие.

Компания Schmalz
Знания о Вакууме
Вакуумные Присоски
Специальные Захваты
Монтажные Элементы
Вакуумные Генераторы
Клапаны
Реле и Мониторинг
Фильтры и Соединения
Системы Захватов
Сервис
Контакты
Предметный Указатель

Контрольные Клапаны



Контрольные Клапаны SVN

Присоединение G1/4"

Контрольные Клапаны SVN

Тип	Заказной номер
SVN G1/4-AG N011	10.05.03.00068
SVN G1/4-AG N012	10.05.03.00074
SVN G1/4-AG N013	10.05.03.00066
SVN G1/4-AG N014	10.05.03.00070
SVN G1/4-AG N015	10.05.03.00072
SVN G1/4-AG N018	10.05.03.00054
SVN G1/4-AG N019	10.05.03.00056
SVN G1/4-AG M10x1.25-AG N009	10.05.03.00060

Технические Данные: Контрольные Клапаны SVN

Тип	Необход. скорость вакуумир [м3/ч] для $p_i = -0,3$ бар	Необход. скорость вакуумир [л/мин] для $p_i = -0,3$ бар	Необход. скорость вакуумир [м3/ч] для $p_i = -0,6$ бар	Необход. скорость вакуумир [л/мин] для $p_i = -0,6$ бар	Макс. расход [м3/ч] при сбросе*	Макс. расход [л/мин] при сбросе*	Вес [гр]
SVN G1/4-AG N011	2,3	38,3	3,3	55	27	450	8
SVN G1/4-AG N012	2,3	38,3	3,3	55	27	450	15
SVN G1/4-AG N013	2,3	38,3	3,3	55	27	450	9
SVN G1/4-AG N014	2,3	38,3	3,3	55	27	450	12
SVN G1/4-AG N015	2,3	38,3	3,3	55	27	450	18
SVN G1/4-AG N018	2,3	38,3	3,3	55	27	450	8
SVN G1/4-AG N019	2,3	38,3	3,3	55	27	450	18
SVN G1/4-AG M10x1.25-AG N009	2,3	38,3	3,3	55	27	450	10

*Давление сжатого воздуха 5 бар

Компания
Schmalz

Знания о
Вакууме

Вакуумные
Присоски

Специальные
Захваты

Монтажные
Элементы

Вакуумные
Генераторы

Клапаны

Реле и
Мониторинг

Фильтры и
Соединения

Системы
Захватов

Сервис

Контакты

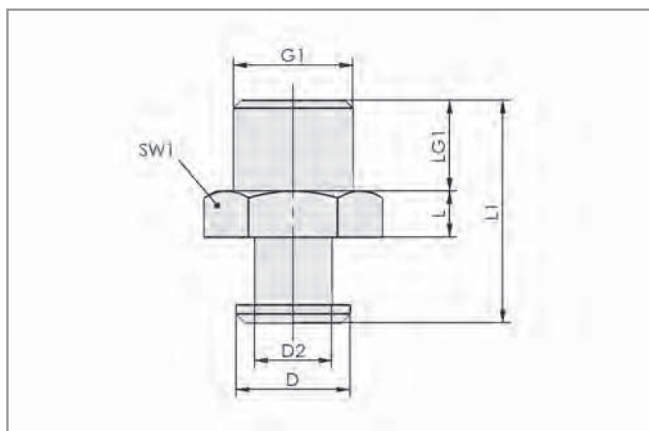
Предметный
Указатель

Контрольные Клапаны SVN

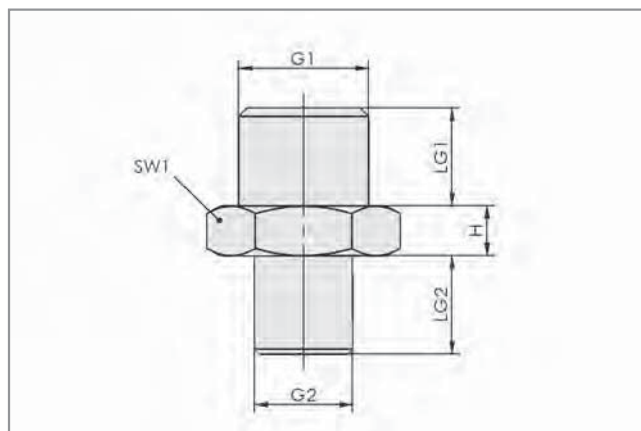
Присоединение G1/4"



Конструктивные данные: Контрольные Клапаны SVN



SVN G1/4-AG N011...N019

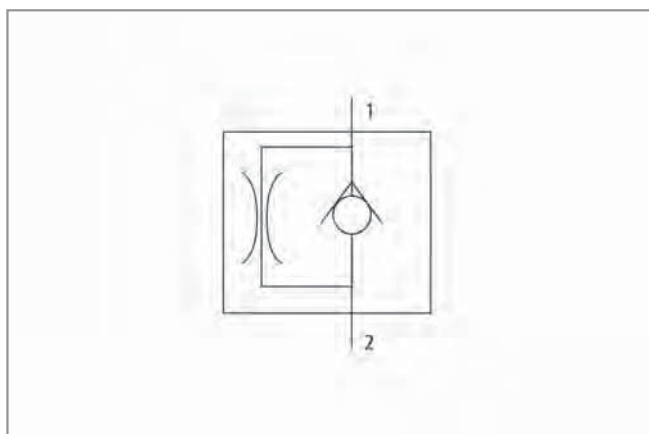


SVN G1/4-AG M10x1.25-AG N009

Тип	Размеры в мм								
	D	G1	G2	H	H1	LG1	LG2	SW1	
SVN G1/4-AG N011	12,5	G1/4"-M	-	5	25	10	-	17	
SVN G1/4-AG N012	18,0	G1/4"-M	-	5	30	10	-	22	
SVN G1/4-AG N013	12,5	G1/4"-M	-	5	29	10	-	17	
SVN G1/4-AG N014	16,5	G1/4"-M	-	5	30	10	-	17	
SVN G1/4-AG N015	16,5	G1/4"-M	-	5	38	10	-	22	
SVN G1/4-AG N018	14,0	G1/4"-M	-	5	29	11	-	17	
SVN G1/4-AG N019	20,0	G1/4"-M	-	6	40	11	-	21	
SVN G1/4-AG M10x1.25-AG N009	-	G1/4"-M	M10x1,25-M	5	10	10	10,0	17	



Функциональная Схема: Контрольные Клапаны SVN



Функциональная схема SVN (1 = вакуумный генератор; 2 = присоска)