

Контрольные Клапаны



Контрольные Клапаны SVK, SVKG, SVV

Присоединение от M5 до G1/2"



Подходят для следующих отраслей



Контрольные клапаны SVK, SVKG, SVV

Применение

- Контрольный клапан для приложений в которых некоторые вакуумные присоски могут не контактировать с изделием
- Отключение неиспользуемых присосок, поддержание работоспособности вакуумной системы
- Перемещение изделий различных размеров и форм с помощью одного захвата за счет "деактивации" неиспользуемых присосок

Конструкция

- Шаровой контрольный клапан
- Шар в латунном седле занимает минимум места в алюминиевом корпусе
- В версии SVV, расход можно плавно изменять с помощью регулировочного винта
- Возможно устанавливать в произвольном положении

Наши преимущества...

- Контрольный клапан в виде шарового клапана
- Реакция зависит от объемного расхода
- Широкий диапазон номинальных размеров
- Доступны с внешней резьбой сверху (тип SVK) или снизу (тип SVKG)

Ваша выгода...

- > Отключение неиспользуемых присосок для поддержание вакуума в системе
- > Низкие утечки, компенсируются с помощью байпаса
- > Возможно использовать в приложениях с высокими номинальными расходами
- > Могут быть подключены ко всем распространенным присоскам

Кодировка обозначения Контрольных Клапанов SVK, SVKG, SVV

Сокращенное обозначение	Присоединительная резьба
Пример SVK M5-IG: SVK	M5-IG
SVK внешняя резьба сверху	M5-AG (AG = внешняя (M))
SVKG внешняя резьба снизу	M5-IG (IG = внутренняя (F))
SVV регулировочный винт	G1/8-AG
	G1/8-IG
	G1/4-AG
	G1/4-IG
	G3/8-AG
	G3/8-IG
	G1/2-AG
	G1/2-IG

Данные для заказа: Контрольные Клапаны SVK, SVKG, SVV

Контрольные клапаны SVK, SVKG, SVV поставляются как готовые к подключению изделия.

Контрольные Клапаны



Контрольные Клапаны SVK, SVKG, SVV

Присоединение от M5 до G1/2"

Контрольные Клапаны SVK, SVKG, SVV

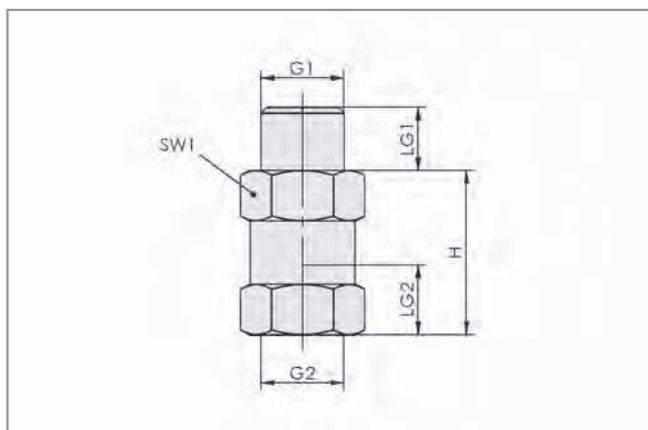
Тип	Заказной номер
SVK M5-IG	10.05.03.00033
SVK G1/8-IG	10.05.03.00034
SVK G1/4-IG	10.05.03.00035
SVK G3/8-IG	10.05.03.00036
SVK G1/2-IG	10.05.03.00037
SVKG M5-AG	10.05.03.00166
SVKG G1/8-AG	10.05.03.00128
SVKG G1/4-AG	10.05.03.00131
SVKG G3/8-AG	10.05.03.00135
SVKG G1/2-AG	10.05.03.00133
SVV G1/4-IG	10.05.03.00003

Технические Данные: Контрольные Клапаны SVK, SVKG, SVV

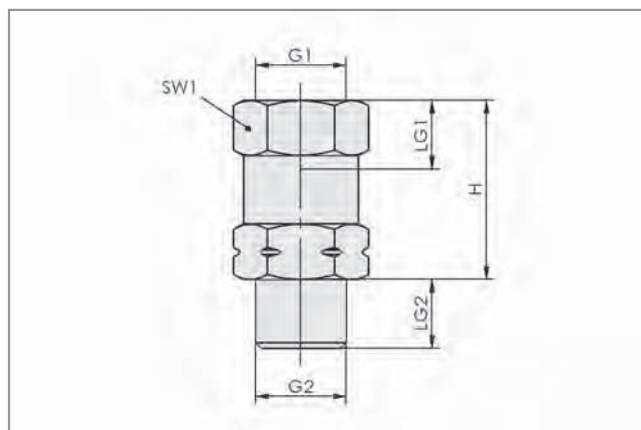
Тип	Необход. скорость вакуумир [м3/ч] для $p_i = -0,3$ бар	Необход. скорость вакуумир [л/мин] для $p_i = -0,3$ бар	Необход. скорость вакуумир [м3/ч] для $p_i = -0,6$ бар	Необход. скорость вакуумир [л/мин] для $p_i = -0,6$ бар	Макс. расход [м3/ч] при сбросе*	Макс. расход [л/мин] при сбросе*	Вес [гр]
SVK M5-IG	0,07	1,2	0,08	1,3	4,8	80	2,2
SVK G1/8-IG	0,14	2,3	0,15	2,5	18,6	310	11,2
SVK G1/4-IG	0,17	2,9	0,20	3,4	20,4	340	17,5
SVK G3/8-IG	0,44	7,3	0,48	8,0	35,4	590	30,3
SVK G1/2-IG	0,49	8,1	0,54	9,0	47,4	790	47,4
SVKG M5-AG	0,07	1,2	0,08	1,3	4,8	80	2,2
SVKG G1/8-AG	0,14	2,3	0,15	2,5	18,6	310	11,2
SVKG G1/4-AG	0,17	2,9	0,20	3,4	20,4	340	17,5
SVKG G3/8-AG	0,44	7,3	0,48	8,0	35,4	590	30,3
SVKG G1/2-AG	0,49	8,1	0,54	9,0	47,4	790	47,4
SVV G1/4-IG	1,36	22,6	1,72	28,6	24,0	400	24,7

*Давление сжатого воздуха 5 бар

Конструктивные данные: Контрольные Клапаны SVK, SVKG, SVV



SVK M5 ... G1/2



SVKG M5 ... G1/2

Компания Schmalz
Знания о Вакууме
Вакуумные Присоски
Специальные Захваты
Монтажные Элементы
Вакуумные Генераторы
Клапаны
Реле и Мониторинг
Фильтры и Соединения
Системы Захватов
Сервис
Контакты
Предметный Указатель

Контрольные Клапаны

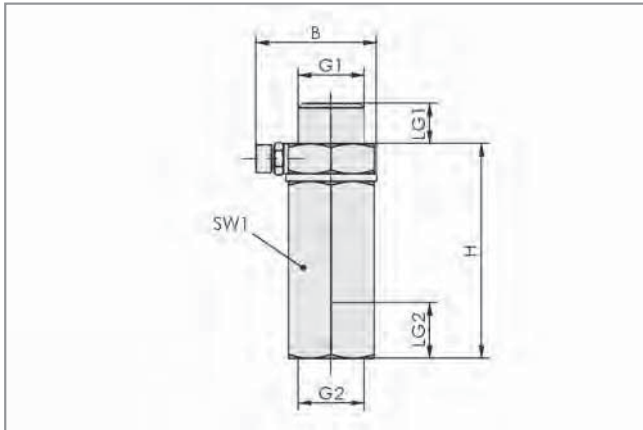


Контрольные Клапаны SVK, SVKG, SVV

Присоединение от M5 до G1/2"



Конструктивные данные: Контрольные Клапаны SVK, SVKG, SVV

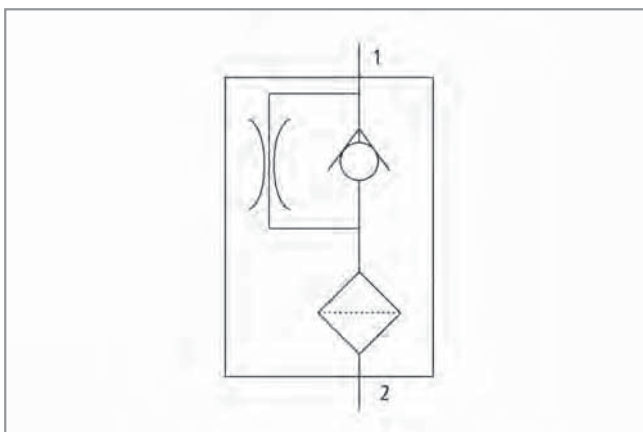


SVV G1/4

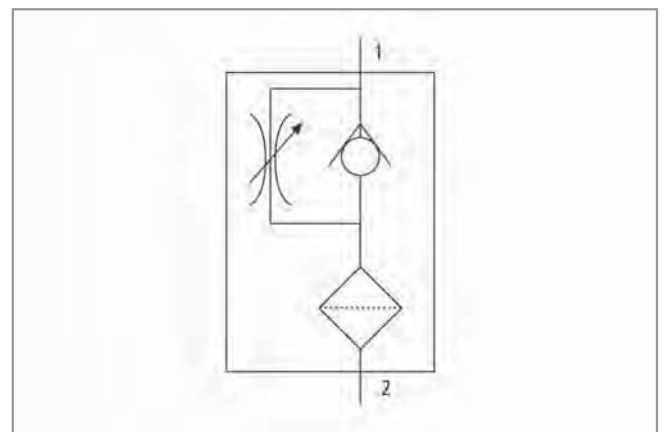
Тип	Размеры в мм						
	B	G1	G2	H	LG1	LG2	SW1
SVK M5-IG	-	M5-M	M5-F	15,5	4,5	4,5	8
SVK G1/8-IG	-	G1/8"-M	G1/8"-F	26,0	8,0	8,5	14
SVK G1/4-IG	-	G1/4"-M	G1/4"-F	26,0	10,0	11,0	17
SVK G3/8-IG	-	G3/8"-M	G3/8"-F	29,0	10,0	12,0	22
SVK G1/2-IG	-	G1/2"-M	G1/2"-F	29,0	12,0	14,0	27
SVKG M5-AG	-	M5-F	M5-M	20,0	4,5	4,5	8
SVKG G1/8-AG	-	G1/8"-F	G1/8"-M	26,0	8,5	8,0	14
SVKG G1/4-AG	-	G1/4"-F	G1/4"-M	26,0	11,0	10,0	17
SVKG G3/8-AG	-	G3/8"-F	G3/8"-M	29,0	12,0	10,0	22
SVKG G1/2-AG	-	G1/2"-F	G1/2"-M	29,0	14,0	12,0	27
SVV G1/4-IG	23,9	G1/4"-M	G1/4"-F	42,5	8,0	11,0	17



Функциональная Схема: Контрольные Клапаны SVK, SVKG, SVV



Функциональная схема SVK/SVKG (1 = вакуумный генератор; 2 = присоска)



Функциональная схема SVV (1 = вакуумный генератор; 2 = присоска)

Компания
Schmalz

Знания о
Вакууме

Вакуумные
Присоски

Специальные
Захваты

Монтажные
Элементы

Вакуумные
Генераторы

Клапаны

Реле и
Мониторинг

Фильтры и
Соединения

Системы
Захватов

Сервис

Контакты

Предметный
Указатель