

Присоски для Перемещения Листов Металла



Колоколообразные Вакуумные Присоски SGGN

Диаметр от 85 мм до 115 мм



Подходят для следующих отраслей

Применение

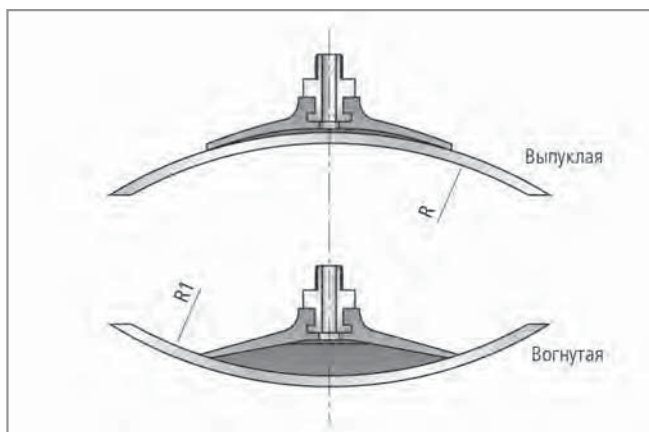
- Круглая, колоколообразная присоска для перемещения изделий с вогнутой или выпуклой поверхностью
- Загрузка штамповочных прессов в автомобильной промышленности



Колоколообразные вакуумные присоски SGGN

Конструкция

- Надежные, износостойкие колоколообразные вакуумные присоски SGGN с одной уплотнительной кромкой, состоящие из присоски SGG и соединительного ниппеля
- Тип SGGN 85: ниппель вставляется в присоску
- Тип SGGN 115: ниппель завулканизирован



Конструкция колоколообразной вакуумной присоски SGGN

Наши преимущества...

- Специальный материал: Вулколлан VU1
- Колоколообразная форма, гибкая уплотнительная кромка
- Оптимальная форма

Ваша выгода...

- > Повышенная износостойкость; срок службы в 20 раз выше в сравнении со стандартным NBR
- > Перемещение изделий с выпуклой и вогнутой поверхностью, например частей кузова автомобиля
- > Работа в несколько смен с коротким временем цикла



Колоколообразная вакуумная присоска SGGN для перемещения штампованных частей автомобиля

Присоски для Перемещения Листов Металла



Колоколообразные Вакуумные Присоски SGGN

Диаметр от 85 мм до 115 мм

Кодировка обозначения Колоколообразных Вакуумных Присосок SGGN

Сокращенное обозначение	Диаметр в мм	Материал и твердость по Шору	Присоединительная резьба
Пример SGGN 85 VU1-72 G1/4-AG:			
SGGN	85	VU1-72	G1/4-AG
SGGN	85	NBR-60	G1/4-AG (AG = внешняя (M))
	115	VU1-72	

Данные для заказа: Колоколообразные Вакуумные Присоски SGGN

Присоска SGGN (присоска + соединительный ниппель) поставляется в сборе; диаметр 85 мм со съёмным ниппелем, диаметр 115 мм с завулканизированным ниппелем.

Доступные запасные части (диаметр 85 мм): присоска SGG, соединительный ниппель SA-NIP

Колоколообразные Вакуумные Присоски SGGN

Тип	Материал присоски * / твердость по Шору A	
	Пербунан NBR 60±5ShA	Вулколлан VU1 72±5ShA
SGGN 85 G1/4-AG	-	10.01.01.00835
SGGN 115 G1/4-AG	10.01.01.00628	-

*Дополнительные характеристики материалов в начале раздела Вакуумные Присоски"

Данные для заказа: Сменные Присоски и Соединительные Ниппели

Тип	Вакуумная присоска		Тип	Соединительный ниппель	
SGGN 85 G1/4-AG	SGG 85 VU1-72 N036	10.01.01.00707	SGGN 85 G1/4-AG	SA-NIP N036 G1/4-AG DN500	10.01.01.00836
SGGN 115 G1/4-AG*	-	-	SGGN 115 G1/4-AG	-	-

*Нет сменных присосок, т.к. ниппель завулканизирован в присоску

Технические данные: Колоколообразные Вакуумные Присоски SGGN

Тип	Сила удержания [Н]*	Объем [см ³]	Мин. радиус кривизны выпуклой поверхн. [мм]	Мин. радиус кривизны вогнутой поверхн. [мм]	Рекоменд. диаметр шланга d [мм]**	Серия ниппелей
SGGN 85 G1/4-AG	200	56,0	100	350	6	N 036
SGGN 115 G1/4-AG	350	114,1	200	250	6	-

*Указанное значение силы - теоретическое значение при вакууме -0,6 бар и гладкой и сухой поверхности, без учета коэффициента безопасности

**Рекомендованный внутренний диаметр при длине шланга 2м

Присоски для Перемещения Листов Металла

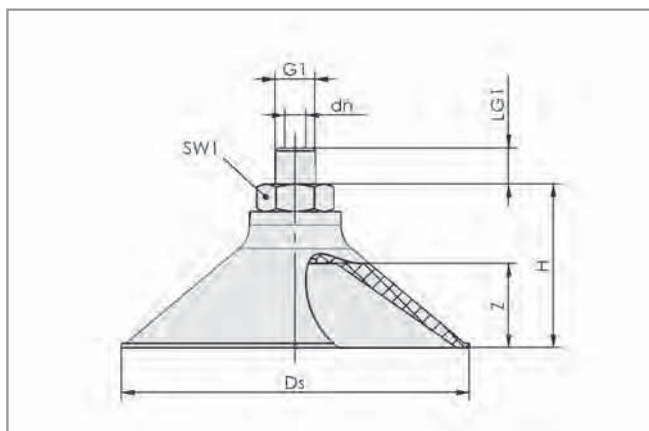


Колоколообразные Вакуумные Присоски SGGN

Диаметр от 85 мм до 115 мм



Конструктивные данные: Колоколообразные Вакуумные Присоски SGGN



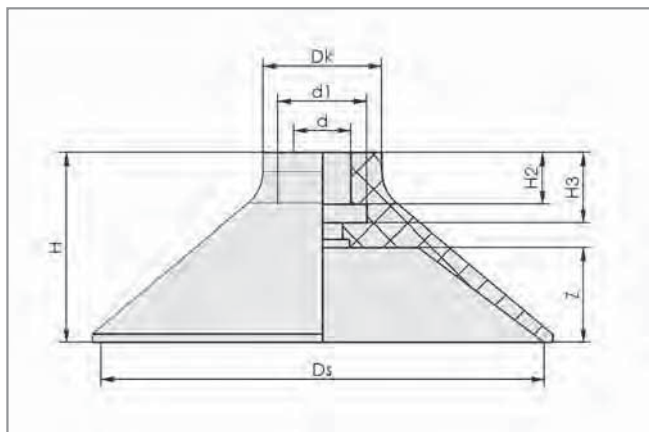
SGGN 85 и 115

Тип	Размеры в мм*							
	dn	Ds	G1	H	LG1	SW1	Z (Ход)	
SGGN 85 G1/4-AG	5	85	G1/4"-M	38	12	22	16	
SGGN 115 G1/4-AG	7	115	G1/4"-M	54	12	22	13	

*Допустимые отклонения на размеры для резиновых частей в соответствии с DIN ISO 3302-1 M3



Конструктивные данные: Колоколообразные Вакуумные Присоски SGG



SGG 85

Тип	Размеры в мм*							
	d	d1	Dk	Ds	H	H2	H3	Z (Ход)
SGG 85	10	16	22	82	35	10	13	16

*Допустимые отклонения на размеры для резиновых частей в соответствии с DIN ISO 3302-1 M3

- Компания Schmalz
- Знания о Вакууме
- Вакуумные Присоски**
- Специальные Захваты
- Монтажные Элементы
- Вакуумные Генераторы
- Клапаны
- Реле и Мониторинг
- Фильтры и Соединения
- Системы Захватов
- Сервис
- Контакты
- Предметный Указатель