

Колоколообразные Вакуумные Присоски SAOG (овальные)

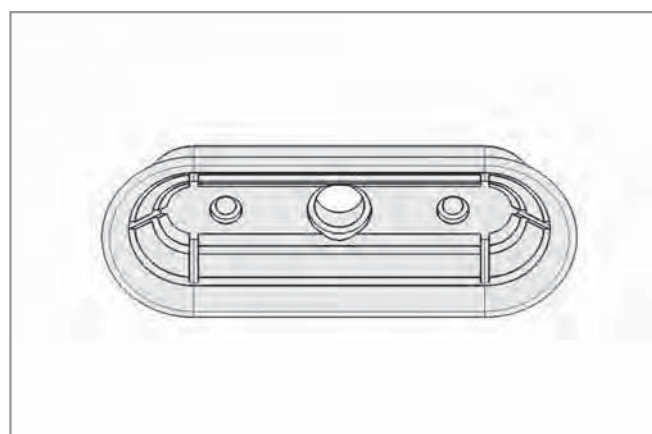
Рабочая зона (ДхШ) от 60x20 мм до 95x40 мм



Подходят для следующих отраслей



Колоколообразные вакуумные присоски SAOG (овальные)



Конструкция колоколообразных вакуумных присосок SAOG (овальные)



Колоколообразная вакуумная присоска SAOG используется для переноса сильно изогнутых металлических частей

Применение

- Овальная колоколообразная присоска для перемещения длинных маслянистых изделий с очень малыми радиусами кривизны
- Очень быстрое перемещение листов металла (короткое время цикла)
- Внутренняя поддержка обеспечивает перемещение тонких металлических и алюминиевых листов без деформации
- Для систем подачи в прессовых линиях
- Специальные пазы снизу присоски не позволяют скользить маслянистым листам металла, что обеспечивает точное позиционирование в штамповочном прессе

Конструкция

- Овальная колоколообразная вакуумная присоска с одной уплотнительной кромкой, специальными пазами и внутренней поддержкой
- Присоска сделана из материала NBR, твердостью 45 по Шору

Наши преимущества...

- Овальная, колоколообразная форма
- Материал NBR, с твердостью 45 по Шору
- Различные варианты присоединительных элементов

Ваша выгода...

- > Оптимальная адаптация к узким, сильно изогнутым деталям
- > Возможность перемещать детали с очень малым радиусом кривизны
- > Возможен монтаж на различных системах загрузки

Присоски для Перемещения Листов Металла



Колоколообразные Вакуумные Присоски SAOG (овальные)

Рабочая зона (ДхШ) от 60x20 мм до 95x40 мм

Кодировка обозначения Колоколообразных Вакуумных Присосок SAOG (овальные)

Сокращенное обозначение	Рабочая зона ДхШ в мм	Материал и твердость по Шору	Присоединительная резьба
Пример SAOG 60x20 NBR-45 RA:			
SAOG	60x20	NBR-45	RA
SAOG	60x20	NBR-45	G1/4-AG (AG = внешняя (M))
	80x30		G1/4-IG (IG = внутренняя (F))
	95x40		G3/8-AG
			G3/8-IG
			M10-AG
			M14x1.5-AG
			RA прямоугольный адаптер

Данные для заказа: Колоколообразные Вакуумные Присоски SAOG (овальные)

Присоски SAOG, доступны в разных размерах, поставляются с завулканизированным соединительным ниппелем.

Колоколообразные Вакуумные Присоски SAOG (овальные)

Тип*	Присоединение						
	G1/4"-M	G1/4"-F	G3/8"-M	G3/8"-F	M10x1.5-M	M14x1.5-M	Прямоуг. адаптер
SAOG 60x20 NBR-45	10.01.01.11755	10.01.01.11754	10.01.01.11758	10.01.01.11757	10.01.01.11760	10.01.01.11761	10.01.01.11762
SAOG 80x30 NBR-45	10.01.01.11659	10.01.01.11649	10.01.01.11651	10.01.01.11614	10.01.01.11653	10.01.01.11655	10.01.01.11668
SAOG 95x40 NBR-45	10.01.01.11660	10.01.01.11650	10.01.01.11652	10.01.01.11615	10.01.01.11654	10.01.01.11656	10.01.01.11669

*Дополнительные характеристики материалов в начале раздела Вакуумные Присоски"

Технические данные: Колоколообразные Вакуумные Присоски SAOG (овальные)

Тип	Сила удержания [Н]*	Боковая сила [Н]**	Боковая сила для маслян. поверхн. [Н]**	Объем [см3]	Мин. радиус кривизны выгнут. поверхн. [мм]	Рекоменд. диаметр шланга d [мм]***
SAOG 60x20 NBR-45	56	35	10	4,5	8	4
SAOG 80x30 NBR-45	105	65	45	13,2	20	4
SAOG 95x40 NBR-45	165	97	68	26,9	25	4

*Указанное значение силы - теоретическое значение при вакууме -0,6 бар и гладкой и сухой поверхности, без учета коэффициента безопасности

**Указанное значение боковой силы - значение измеренное при вакууме -0,6 бар, сухой или масляной, гладкой и ровной поверхности. В зависимости от поверхности изделия и ее качества, фактические значения могут отличаться от приведенных

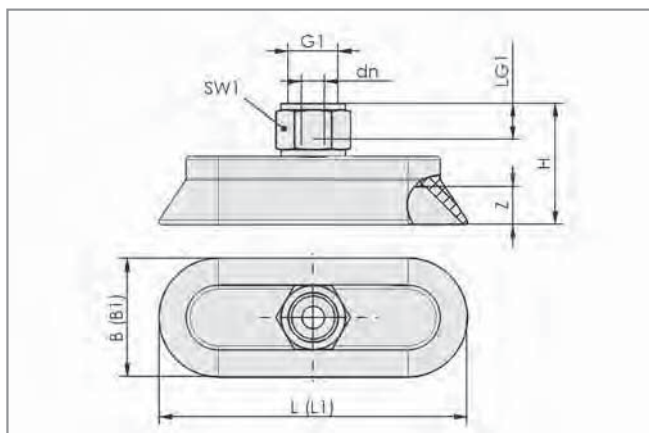
***Рекомендованный внутренний диаметр при длине шланга 2м

Колоколообразные Вакуумные Присоски SAOG (овальные)

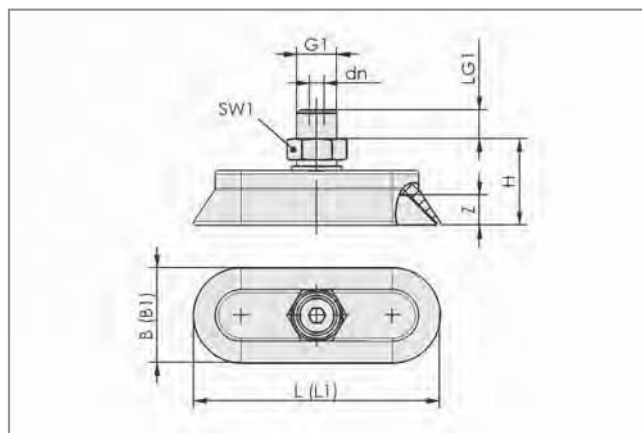
Рабочая зона (ДхШ) от 60x20 мм до 95x40 мм



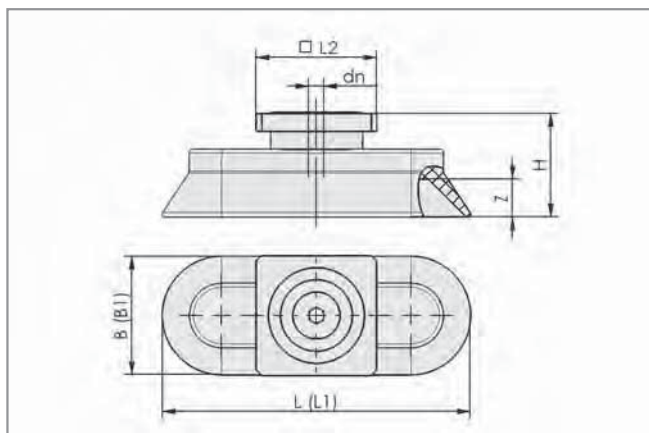
Конструктивные данные: Колоколообразные Вакуумные Присоски (овальные)



SAOG 60x20 ... 95x40 IG



SAOG 60x20 ... 95x40 AG



SAOG 60x20 ... 95x40 RA (прямоугольный адаптер)

Присоски для Перемещения Листов Металла



Колоколообразные Вакуумные Присоски SAOG (овальные)

Рабочая зона (ДхШ) от 60x20 мм до 95x40 мм



Конструктивные данные: Колоколообразные Вакуумные Присоски SAOG (овальные)

Тип	Размеры в мм*										
	B	B1**	dn	G1	H	L	L1**	L2	LG1	SW1	Z (Ход)
SAOG 60x20 NBR-45 G1/4-AG	21,5	26	5,0	G1/4"-M	24,5	61,5	66	-	10,5	17	4,5
SAOG 60x20 NBR-45 G1/4-IG	21,5	26	6,0	G1/4"-F	29,0	61,5	66	-	8,0	17	4,5
SAOG 60x20 NBR-45 G3/8-AG	21,5	26	5,0	G3/8"-M	21,0	61,5	66	-	8,0	22	4,5
SAOG 60x20 NBR-45 G3/8-IG	21,5	26	6,0	G3/8"-F	29,5	61,5	66	-	9,0	22	4,5
SAOG 60x20 NBR-45 M10x1.5-AG	21,5	26	4,0	M10x1,5-M	21,5	61,5	66	-	10,0	16	4,5
SAOG 60x20 NBR-45 M14x1.5-AG	21,5	26	5,0	M14x1,5-M	23,5	61,5	66	-	10,0	22	4,5
SAOG 60x20 NBR-45 RA	21,5	26	4,0	-	24,5	61,5	66	31,8	-	-	4,5
SAOG 80x30 NBR-45 G1/4-AG	31,3	36	5,0	G1/4"-M	27,5	81,3	86	-	10,5	17	5,5
SAOG 80x30 NBR-45 G1/4-IG	31,3	36	6,0	G1/4"-F	32,0	81,3	86	-	8,0	17	5,5
SAOG 80x30 NBR-45 G3/8-AG	31,3	36	5,0	G3/8"-M	24,0	81,3	86	-	8,0	22	5,5
SAOG 80x30 NBR-45 G3/8-IG	31,3	36	6,0	G3/8"-F	32,5	81,3	86	-	9,0	22	5,5
SAOG 80x30 NBR-45 M10x1.5-AG	31,3	36	4,0	M10x1,5-M	24,5	81,3	86	-	10,0	16	5,5
SAOG 80x30 NBR-45 M14x1.5-AG	31,3	36	5,2	M14x1,5-M	26,5	81,3	86	-	10,0	22	5,5
SAOG 80x30 NBR-45 RA	31,3	36	4,0	-	27,5	81,3	86	31,8	-	-	5,5
SAOG 95x40 NBR-45 G1/4-AG	41,3	46	5,0	G1/4"-M	30,5	96,5	102	-	10,5	17	6,0
SAOG 95x40 NBR-45 G1/4-IG	41,3	46	6,0	G1/4"-F	35,0	96,5	102	-	8,0	17	6,0
SAOG 95x40 NBR-45 G3/8-AG	41,3	46	5,0	G3/8"-M	27,0	96,5	102	-	8,0	22	6,0
SAOG 95x40 NBR-45 G3/8-IG	41,3	46	6,0	G3/8"-F	35,5	96,5	102	-	9,0	22	6,0
SAOG 95x40 NBR-45 M10x1.5-AG	41,3	46	4,0	M10x1,5-M	27,5	96,5	102	-	10,0	16	6,0
SAOG 95x40 NBR-45 M14x1.5-AG	41,3	46	5,2	M14x1,5-M	29,5	96,5	102	-	10,0	22	6,0
SAOG 95x40 NBR-45 RA	41,3	46	4,0	-	30,5	96,5	102	31,8	-	-	6,0

*Допустимые отклонения на размеры для резиновых частей в соответствии с DIN ISO 3302-1 M3

**B1 и L1 наружный размеры присоски, когда она прижата к изделию

Компания Schmalz
Знания о Вакууме
Вакуумные Присоски
Специальные Захваты
Монтажные Элементы
Вакуумные Генераторы
Клапаны
Реле и Мониторинг
Фильтры и Соединения
Системы Захватов
Сервис
Контакты
Предметный Указатель