

Присоски для Перемещения Листов Металла



Колоколообразные Вакуумные Присоски SAXM

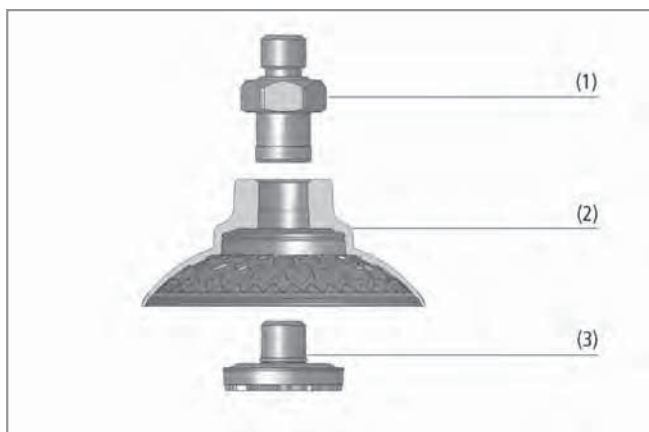
Диаметр от 30 мм до 115 мм



Подходят для следующих отраслей



Колоколообразные присоски SAXM



Конструкция колоколообразных присосок SAXM

Применение

- Вакуумная присоска для высокоскоростного перемещения листового металла и частей кузова: максимальные удерживающая и поперечная силы
- Перемещение изделий с масляной поверхностью
- Загрузка и выгрузка металла в станки с ЧПУ и станки лазерной резки
- Перемещение листовых заготовок на дестакере
- Перемещение изделий с изогнутой поверхностью

Конструкция

- Круглая колоколообразная присоска (2) с гибкой уплотняющей кромкой, оптимальной внутренней структурой, пазами для отвода масла и внутренней поддержкой
- Износостойкий материал Эластодур используется в конструкции присоски (ED-85) и фрикционного диска (ED-65)
- Составной соединение (SC) состоит из двух частей: верхней части разъема (1) и нижней части с фрикционным диском (3)
- Верхняя часть разъема с защитой от потери
- Соединительные элементы с внешней резьбой имеют уплотнение на резьбе
- Поставляются как в сборе так и раздельно

Наши преимущества...

- Значительно увеличен ход присоски
- Оптимальная внутренняя структура
- Большая площадь, внутренняя поддержка
- Инновационный материал ED (Эластодур)
- Экологичность, модульная конструкция

Ваша выгода...

- > Хорошая адаптация к поверхности изделия
- > Максимальная сила удержания и бокового сдвига, особенно для маслянистых листов
- > Отсутствие деформации даже у тонких листов
- > Износостойкость, устойчивость к воздействию озона и агрессивных масел
- > Минимальные затраты, быстрая замена компонентов, 100% переработка



Присоска SAXM для перемещения изогнутых металлических изделий

Компания
Schmalz

Знания о
Вакууме

Вакуумные
Присоски

Специальные
Захваты

Монтажные
Элементы

Вакуумные
Генераторы

Клапаны

Реле и
Мониторинг

Фильтры и
Соединения

Системы
Захватов

Сервис

Контакты

Предметный
Указатель

Колоколообразные Вакуумные Присоски SAXM

Диаметр от 30 мм до 115 мм

Кодировка обозначения Колоколообразных Вакуумных Присосок SAXM

Сокращенное обозначение	Диаметр в мм	Материал и твердость по Шору	Присоединительная резьба
Пример SAXM 30 ED-85 G1/4-IG:			
SAXM	30	ED-85	G1/4-IG
SAXM	30	ED-85	G1/4-IG (IG = внутренняя (F))
	до		G3/8-IG
	115		M10x1.5-AG (AG = внешняя (M))
			M14x1.5-AG
			RA прямоугольный адаптер

Данные для заказа: Колоколообразные Вакуумные Присоски SAXM

Колоколообразные присоски SAXM (присоска + соединительный элемент) поставляется в сборе. Также можно заказать все части по отдельности. Необходимые для этого шаги:

- Колоколообразная присоска (шаг 1) – часть из эластомера, доступна в различных диаметрах
- Верхняя часть разъема (шаг 2) – доступна с различными резьбами
- Нижняя часть разъема (шаг 3) – с фрикционным диском

Колоколообразная Вакуумная Присоска SAXM (в сборе)

Тип*	Присоединение				
	G1/4"-F	G3/8"-F	M10x1.5-M	M14x1.5-M	Прямоуг. адаптер
SAXM 30 ED-85...	10.01.19.00014	10.01.19.00015	10.01.19.00016	10.01.19.00017	10.01.19.00018
SAXM 40 ED-85...	10.01.19.00019	10.01.19.00020	10.01.19.00021	10.01.19.00022	10.01.19.00023
SAXM 50 ED-85...	10.01.19.00024	10.01.19.00025	10.01.19.00026	10.01.19.00027	10.01.19.00028
SAXM 60 ED-85...	10.01.19.00029	10.01.19.00030	10.01.19.00031	10.01.19.00032	10.01.19.00033
SAXM 80 ED-85...	10.01.19.00034	10.01.19.00035	10.01.19.00036	10.01.19.00037	10.01.19.00038
SAXM 100 ED-85...	10.01.19.00039	10.01.19.00040	10.01.19.00041	10.01.19.00042	10.01.19.00043
SAXM 115 ED-85...	10.01.19.00044	10.01.19.00045	10.01.19.00046	10.01.19.00047	10.01.19.00048

*Дополнительные характеристики материалов в начале раздела "Вакуумные Присоски"

Шаг 1: Присоска SAXM (отдельный компонент)

Тип*	Заказной номер
SAXM 30 ED-85	10.01.19.00004
SAXM 40 ED-85	10.01.19.00005
SAXM 50 ED-85	10.01.19.00006
SAXM 60 ED-85	10.01.19.00007
SAXM 80 ED-85	10.01.19.00008
SAXM 100 ED-85	10.01.19.00009
SAXM 115 ED-85	10.01.19.00010

*Дополнительные характеристики материалов в начале раздела "Вакуумные Присоски"

Колоколообразные Вакуумные Присоски SAXM

Диаметр от 30 мм до 115 мм

Шаг 2: Верхняя Часть Разъема (отдельный компонент)

Тип	SAXM 30	SAXM 40	SAXM 50	SAXM 60	SAXM 80	SAXM 100	SAXM 115
SC-A 045 G1/4-AG	10.01.06.02818	10.01.06.02818	-	-	-	-	-
SC-A 055 G1/4-AG	-	-	10.01.06.02821	10.01.06.02821	10.01.06.02821	-	-
SC-A 065 G1/4-AG	-	-	-	-	-	10.01.06.02824	10.01.06.02824
SC-A 045 G1/4-IG	10.01.06.02736	10.01.06.02736	-	-	-	-	-
SC-A 055 G1/4-IG	-	-	10.01.06.02742	10.01.06.02742	10.01.06.02742	-	-
SC-A 065 G1/4-IG	-	-	-	-	-	10.01.06.02774	10.01.06.02774
SC-A 045 G3/8-AG	10.01.06.02807	10.01.06.02807	-	-	-	-	-
SC-A 055 G3/8-AG	-	-	10.01.06.02809	10.01.06.02809	10.01.06.02809	-	-
SC-A 065 G3/8-AG	-	-	-	-	-	10.01.06.02810	10.01.06.02810
SC-A 045 G3/8-IG	10.01.06.02737	10.01.06.02737	-	-	-	-	-
SC-A 055 G3/8-IG	-	-	10.01.06.02743	10.01.06.02743	10.01.06.02743	-	-
SC-A 065 G3/8-IG	-	-	-	-	-	10.01.06.02648	10.01.06.02648
SC-A 045 M10x1.5-AG	10.01.06.02819	10.01.06.02819	-	-	-	-	-
SC-A 055 M10x1.5-AG	-	-	10.01.06.02822	10.01.06.02822	10.01.06.02822	-	-
SC-A 065 M10x1.5-AG	-	-	-	-	-	10.01.06.02825	10.01.06.02825
SC-A 045 M14x1.5-AG	10.01.06.02820	10.01.06.02820	-	-	-	-	-
SC-A 055 M14x1.5-AG	-	-	10.01.06.02823	10.01.06.02823	10.01.06.02823	-	-
SC-A 065 M14x1.5-AG	-	-	-	-	-	10.01.06.02826	10.01.06.02826
SC-A 045 RA	10.01.06.02813	10.01.06.02813	-	-	-	-	-
SC-A 055 RA	-	-	10.01.06.02815	10.01.06.02815	10.01.06.02815	-	-
SC-A 065 RA	-	-	-	-	-	10.01.06.02817	10.01.06.02817

Шаг 3: Нижняя Часть Разъема (отдельный компонент)

Тип	SAXM 30	SAXM 40	SAXM 50	SAXM 60	SAXM 80	SAXM 100	SAXM 115
SC-FDC 045	10.01.06.02803	10.01.06.02803	-	-	-	-	-
SC-FDC 055	-	-	10.01.06.02804	10.01.06.02804	10.01.06.02804	-	-
SC-FDC 065	-	-	-	-	-	10.01.06.02805	10.01.06.02805

Технические данные: Колоколообразные Вакуумные Присоски SAXM

Тип	Сила удержания [Н]*	Боковая сила [Н]**	Боковая сила для маслян. поверхн. [Н]**	Объем [см ³]	Мин. радиус кривизны выгн. пов-ть [мм]	Рекоменд. диаметр шланга d [мм]***
SAXM 30 ED-85	39	32	41	3,4	18	5
SAXM 40 ED-85	69	38	71	7,1	25	5
SAXM 50 ED-85	109	58	110	14,4	25	6
SAXM 60 ED-85	154	85	155	24,2	30	6
SAXM 80 ED-85	270	150	269	51,9	33	6
SAXM 100 ED-85	412	230	414	95,5	40	6
SAXM 115 ED-85	549	320	584	141,5	50	6

*Указанное значение силы - теоретическое значение при вакууме -0,6 бар и гладкой и сухой поверхности, без учета коэффициента безопасности

**Указанное значение боковой силы - значение измеренное при вакууме -0,6 бар, сухой или масляной, гладкой и ровной поверхности. В зависимости от поверхности изделия и ее качества, фактические значения могут отличаться от приведенных.

***Рекомендованный внутренний диаметр при длине шланга 2м

Присоски для Перемещения Листов Металла

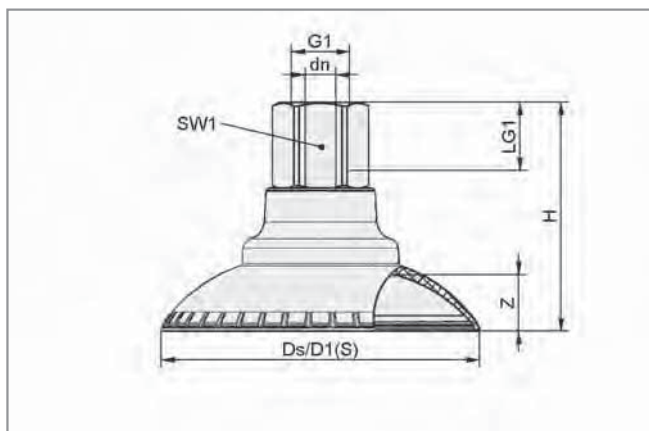


Колоколообразные Вакуумные Присоски SAXM

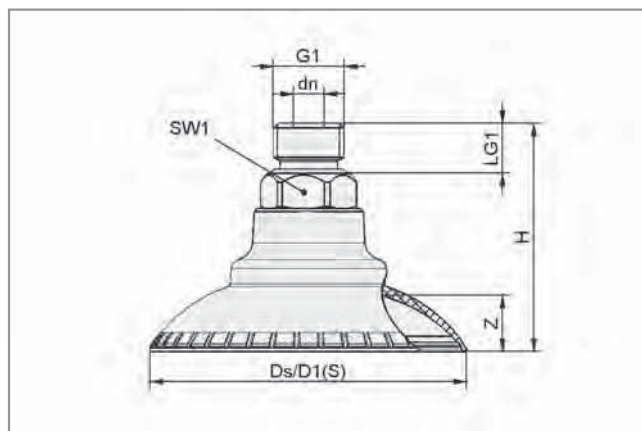
Диаметр от 30 мм до 115 мм



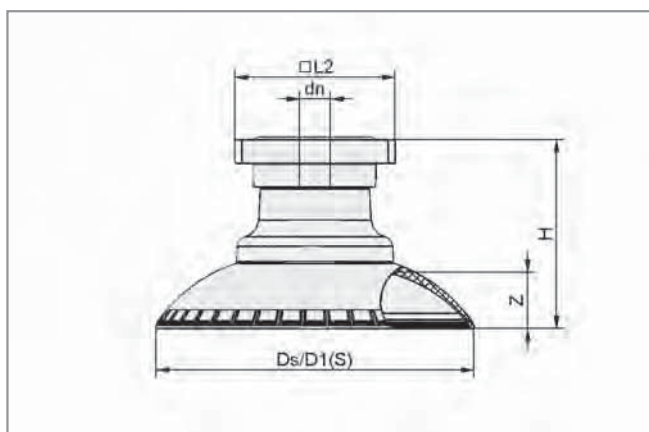
Конструктивные данные: Колоколообразные Вакуумные Присоски SAXM (в сборе)



SAXM 30 ... 115 IG



SAXM 30 ... 115 AG



SAXM 30 ... 115 RA

Колоколообразные Вакуумные Присоски SAXM

Диаметр от 30 мм до 115 мм

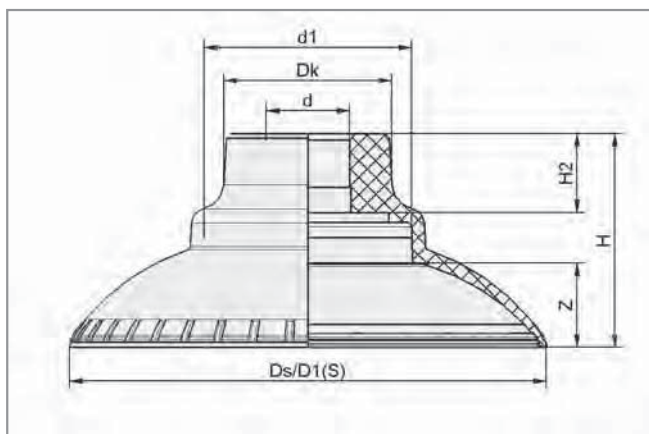
Тип	Размеры в мм*				G1	H	LG1	L2	SW1	Z (Ход)
	dn	Ds	D1 (S)**							
SAXM 30 ED-85 G1/4-IG	5	33,0	35,2		G1/4"-F	35	12	-	17	4,3
SAXM 30 ED-85 G3/8-IG	5	33,0	35,2		G3/8"-F	35	12	-	22	4,3
SAXM 30 ED-85 M10x1.5-AG	5	33,0	35,2		M10x1,5-M	35	10	-	17	4,3
SAXM 30 ED-85 M14x1.5-AG	5	33,0	35,2		M14x1,5-M	35	10	-	17	4,3
SAXM 30 ED-85 RA	5	33,0	35,2		Прямоуг. адаптер	27	-	32	-	4,3
SAXM 40 ED-85 G1/4-IG	5	42,5	45,4		G1/4"-F	38	12	-	17	6,9
SAXM 40 ED-85 G3/8-IG	5	42,5	45,4		G3/8"-F	38	12	-	22	6,9
SAXM 40 ED-85 M10x1.5-AG	5	42,5	45,4		M10x1,5-M	37	10	-	17	6,9
SAXM 40 ED-85 M14x1.5-AG	5	42,5	45,4		M14x1,5-M	37	10	-	17	6,9
SAXM 40 ED-85 RA	5	42,5	45,4		Прямоуг. адаптер	30	-	32	-	6,9
SAXM 50 ED-85 G1/4-IG	6	53,0	58,4		G1/4"-F	43	12	-	17	8,4
SAXM 50 ED-85 G3/8-IG	6	53,0	58,4		G3/8"-F	43	12	-	22	8,4
SAXM 50 ED-85 M10x1.5-AG	6	53,0	58,4		M10x1,5-M	43	10	-	17	8,4
SAXM 50 ED-85 M14x1.5-AG	6	53,0	58,4		M14x1,5-M	43	10	-	17	8,4
SAXM 50 ED-85 RA	6	53,0	58,4		Прямоуг. адаптер	35	-	32	-	8,4
SAXM 60 ED-85 G1/4-IG	6	63,0	69,7		G1/4"-F	45	12	-	17	10,9
SAXM 60 ED-85 G3/8-IG	6	63,0	69,7		G3/8"-F	45	12	-	22	10,9
SAXM 60 ED-85 M10x1.5-AG	6	63,0	69,7		M10x1,5-M	45	10	-	17	10,9
SAXM 60 ED-85 M14x1.5-AG	6	63,0	69,7		M14x1,5-M	45	10	-	17	10,9
SAXM 60 ED-85 RA	6	63,0	69,7		Прямоуг. адаптер	38	-	32	-	10,9
SAXM 80 ED-85 G1/4-IG	6	83,0	92,2		G1/4"-F	48	12	-	17	13,9
SAXM 80 ED-85 G3/8-IG	6	83,0	92,2		G3/8"-F	48	12	-	22	13,9
SAXM 80 ED-85 M10x1.5-AG	6	83,0	92,2		M10x1,5-M	48	10	-	17	13,9
SAXM 80 ED-85 M14x1.5-AG	6	83,0	92,2		M14x1,5-M	48	10	-	17	13,9
SAXM 80 ED-85 RA	6	83,0	92,2		Прямоуг. адаптер	41	-	32	-	13,9
SAXM 100 ED-85 G1/4-IG	6	102,4	111,1		G1/4"-F	57	12	-	22	17,1
SAXM 100 ED-85 G3/8-IG	6	102,4	111,1		G3/8"-F	57	12	-	22	17,1
SAXM 100 ED-85 M10x1.5-AG	6	102,4	111,1		M10x1,5-M	57	12	-	22	17,1
SAXM 100 ED-85 M14x1.5-AG	6	102,4	111,1		M14x1,5-M	57	12	-	22	17,1
SAXM 100 ED-85 RA	6	102,4	111,1		Прямоуг. адаптер	49	-	32	-	17,1
SAXM 115 ED-85 G1/4-IG	6	118,0	129,4		G1/4"-F	60	12	-	22	20,0
SAXM 115 ED-85 G3/8-IG	6	118,0	129,4		G3/8"-F	60	12	-	22	20,0
SAXM 115 ED-85 M10x1.5-AG	6	118,0	129,4		M10x1,5-M	60	12	-	22	20,0
SAXM 115 ED-85 M14x1.5-AG	6	118,0	129,4		M14x1,5-M	60	12	-	22	20,0
SAXM 115 ED-85 RA	6	118,0	129,4		Прямоуг. адаптер	52	-	32	-	20,0

*Допустимые отклонения на размеры для резиновых частей в соответствии с DIN ISO 3302-1 M3

**D1 наружный размер присоски, когда она прижата к изделию



Конструктивные данные: Колоколообразные Вакуумные Присоски SAXM (отдельный компонент)



SAXM 30 ... 115

Колоколообразные Вакуумные Присоски SAXM

Диаметр от 30 мм до 115 мм

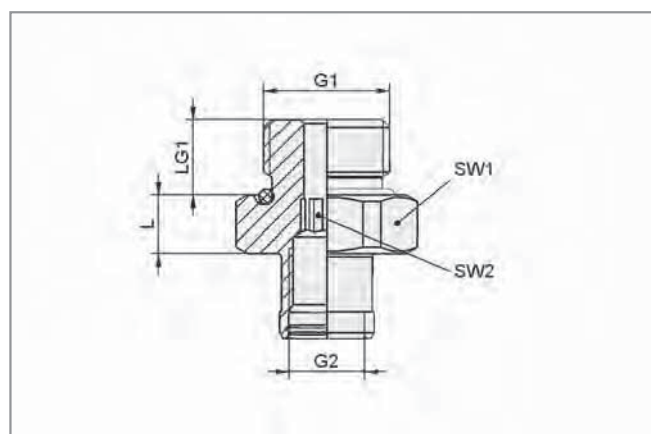
Конструктивные данные: Колоколообразные Вакуумные Присоски SAXM (отдельный компонент)

Тип	Размеры в мм*							
	d	d1	Dk	Ds	D1 (S)**	H	H2	Z (Ход)
SAXM 30 ED-85	9,7	15,6	19,2	30	35,2	18	7,0	4,3
SAXM 40 ED-85	9,7	15,6	19,2	40	45,4	21	7,0	6,9
SAXM 50 ED-85	11,8	27,6	22,2	50	58,4	26	10,5	8,4
SAXM 60 ED-85	11,8	27,6	22,2	60	69,7	28	10,5	10,9
SAXM 80 ED-85	11,8	27,6	22,0	80	92,2	31	10,5	13,9
SAXM 100 ED-85	14,0	39,6	25,6	100	111,1	39	14,3	17,1
SAXM 115 ED-85	14,0	39,6	28,9	115	129,4	42	14,3	20,0

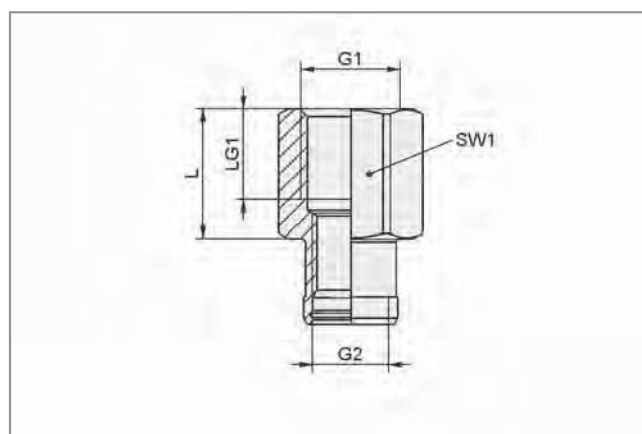
*Допустимые отклонения на размеры для резиновых частей в соответствии с DIN ISO 3302-1 M3

**D1 наружный размер присоски, когда она прижата к изделию

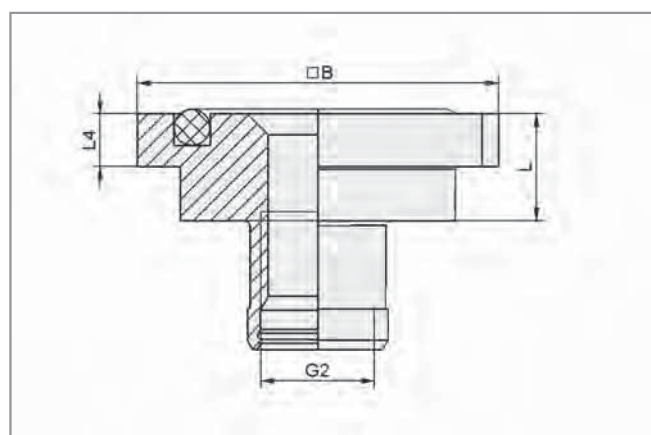
Конструктивные данные: Верхняя Часть Разъема (отдельный компонент)



SC-A...AG



SC-A...IG



SC-A...RA

Присоски для Перемещения Листов Металла



Колоколообразные Вакуумные Присоски SAXM

Диаметр от 30 мм до 115 мм

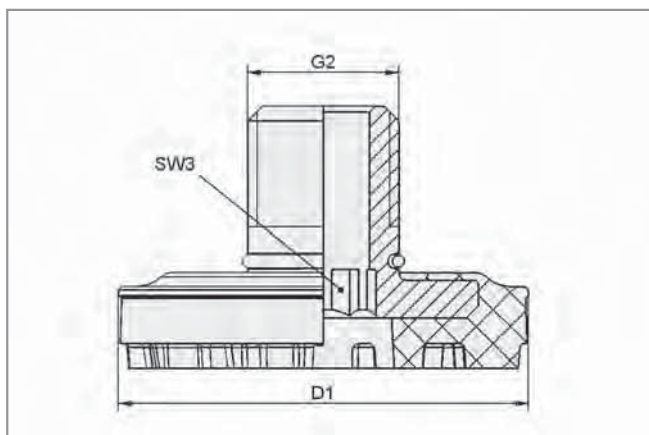


Конструктивные данные: Верхняя Часть Разъема (отдельный компонент)

Тип	Размеры в мм							
	B	G1	G2	L	L4	LG1	SW1	SW2
SC-A 045 G1/4-AG	-	G1/4"-M	M8x1-F	7,2	-	10	17	5
SC-A 055 G1/4-AG	-	G1/4"-M	M10x1-F	7,2	-	10	17	6
SC-A 065 G1/4-AG	-	G1/4"-M	M10x1-F	8,0	-	10	22	6
SC-A 045 G1/4-IG	-	G1/4"-F	M8x1-F	17,2	-	12	17	-
SC-A 055 G1/4-IG	-	G1/4"-F	M10x1-F	17,2	-	12	17	-
SC-A 065 G1/4-IG	-	G1/4"-F	M10x1-F	18,0	-	12	22	-
SC-A 045 G3/8-AG	-	G3/8"-M	M8x1-F	7,7	-	10	22	5
SC-A 055 G3/8-AG	-	G3/8"-M	M10x1-F	7,7	-	10	22	6
SC-A 065 G3/8-AG	-	G3/8"-M	M10x1-F	8,0	-	10	22	6
SC-A 045 G3/8-IG	-	G3/8"-F	M8x1-F	17,2	-	12	17	-
SC-A 055 G3/8-IG	-	G3/8"-F	M10x1-F	17,2	-	12	22	-
SC-A 065 G3/8-IG	-	G3/8"-F	M10x1-F	18,0	-	12	22	-
SC-A 045 M10x1.5-AG	-	M10x1,5-M	M8x1-F	7,2	-	10	17	4
SC-A 055 M10x1.5-AG	-	M10x1,5-M	M10x1-F	7,2	-	10	17	4
SC-A 065 M10x1.5-AG	-	M10x1,5-M	M10x1-F	8,0	-	10	22	4
SC-A 045 M14x1.5-AG	-	M14x1,5-M	M8x1-F	7,2	-	10	17	5
SC-A 055 M14x1.5-AG	-	M14x1,5-M	M10x1-F	7,2	-	10	17	6
SC-A 065 M14x1.5-AG	-	M14x1,5-M	M10x1-F	8,0	-	10	22	6
SC-A 045 RA	31,8	-	M8x1-F	9,5	4,7	-	-	-
SC-A 055 RA	31,8	-	M10x1-F	9,5	4,7	-	-	-
SC-A 065 RA	31,8	-	M10x1-F	9,5	4,7	-	-	-



Конструктивные данные: Нижняя Часть Разъема (отдельный компонент)



SC-FDC 045...065

Тип	Размеры в мм		
	D1	G2	SW3
SC-FDC 045	15	M8x1-M	5
SC-FDC 055	28	M10x1-M	6
SC-FDC 065	39	M10x1-M	6