

Игольчатые Захваты



Игольчатые Захваты SNG-YV

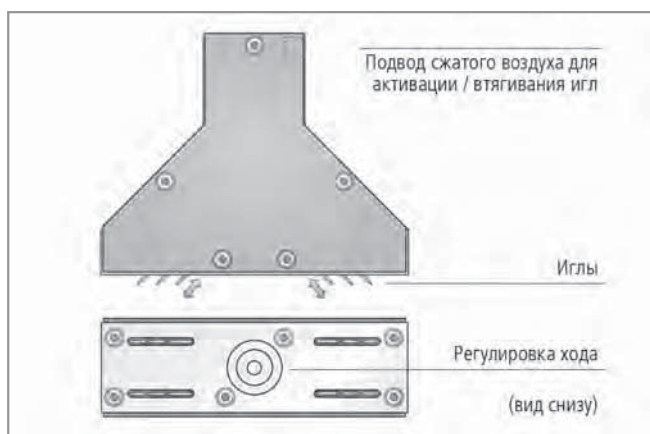
Количество игл 12



Подходят для следующих отраслей



Игольчатые захваты SNG-YV



Конструкция игольчатых захватов SNG-YV



Игольчатый захват SNG-YV используется для перемещения металлической пены

Применение

- Игольчатый захват для перемещения гибких, мягких изделий
- Перемещение материалов, которые трудно захватывать с помощью вакуума, таких как композитные ткани, шерсть, войлок, ковры, металлическую пену, изоляционные маты, вспененные материалы и т.д.

Конструкция

- Прочный алюминиевый корпус
- 12 игл
- Иглы активируются сжатым воздухом, втягиваются пружинами
- Угол выпуска игл составляет 45°

Наши преимущества...

- Регулируемый ход игл
- Различные диаметры игл
- Пневматический цилиндр одностороннего действия
- Синхронизированная активация игл
- Опционально доступен с адаптерной фланцевой плитой

Ваша выгода...

- > Адаптация к изделиям различных размеров и форм
- > Специальная конструкция для конкретных задач
- > Простое управление
- > Безопасное перемещение изделий
- > Хорошая адаптация к другим монтажным компонентам

Компания
Schmalz

Знания о
Вакууме

Вакуумные
Присоски

**Спец.
Захваты**

Монтажные
Элементы

Вакуумные
Генераторы

Клапаны

Реле и
Мониторинг

Фильтры и
Соединения

Системы
Захватов

Сервис

Контакты

Предметный
Указатель

Игольчатые Захваты SNG-YV

Количество игл 12

Кодировка обозначения Игольчатых Захватов SNG-YV

Сокращенное обозначение	Количество игл	Диаметр иглы [мм]	Дополнительно
Пример SNG-Y 12 1.2 V:			
SNG-Y	12	1.2	V
SNG-Y	12	0.8	V регулируемый ход игл
		1.2	
		2.0	

Данные для заказа: Игольчатые Захваты SNG-YV

Игольчатый захват SNG-YV поставляется в сборе. В состав входит:

- Захват SNG-YV – доступен с различными диаметрами и ходом игл

Доступные запасные части: клин с иглами

Доступные аксессуары: монтажная плита

Игольчатые Захваты SNG-YV

Тип*	Заказной номер
SNG-Y 12 0.8 V	10.01.29.00002
SNG-Y 12 1.2 V	10.01.29.00003
SNG-Y 12 2.0 V	10.01.29.00004

*Примечание: подходящие фитинги Вы можете найти в подразделе "Цанговые Фитинги" в разделе "Фильтры и Соединения"

Данные для заказа: Запасные Части и Аксессуары для Игольчатых Захватов SNG-YV

Тип	Клин с иглами*	Тип	Монтажная плита*
SNG-Y 12 0.8 V	10.01.29.00096	SNG-Y 12 0.8 V	10.01.29.00093
SNG-Y 12 1.2 V	10.01.29.00097	SNG-Y 12 1.2 V	10.01.29.00093
SNG-Y 12 2.0 V	10.01.29.00098	SNG-Y 12 2.0 V	10.01.29.00093

*Комплект из 2-х клиньев с иглами и пружинами

* в комплекте с винтами

Технические данные: Игольчатые Захваты SNG-YV

Тип	Количество игл	Диаметр иглы [мм]	Дополнит. функции	Ход [мм]	Рабочее давление [бар]	Рабочая температура [°C]	Позиция монтажа	Вес [гр]
SNG-Y 12 0.8 V	12	0,8	Регулируемый ход	0..3,5 мм	3..6	5...60	Произвольная	400
SNG-Y 12 1.2 V	12	1,2	Регулируемый ход	0..3,5 мм	3..6	5...60	Произвольная	400
SNG-Y 12 2.0 V	12	2,0	Регулируемый ход	0..3,5 мм	3..6	5...60	Произвольная	400

Игольчатые Захваты

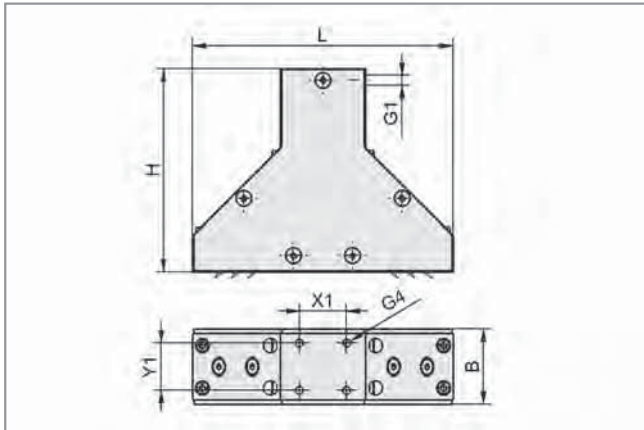


Игольчатые Захваты SNG-YV

Количество игл 12



Конструктивные данные: Игольчатые Захваты SNG-YV

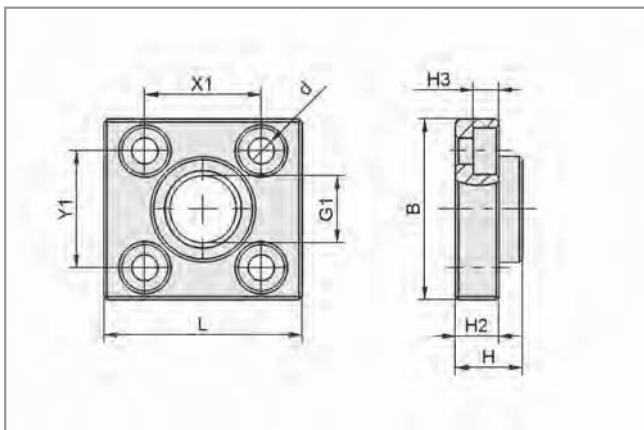


SNG-Y 12 0.8-2.0 V

Тип	Размеры в мм							
	B	G1	G4	H	L	X1	Y1	
SNG-Y 12 0.8 V	32	M5-F	M4-F	86	110	20	20	
SNG-Y 12 1.2 V	32	M5-F	M4-F	86	110	20	20	
SNG-Y 12 2.0 V	32	M5-F	M4-F	86	110	20	20	



Конструктивные данные: Аксессуары для Игольчатых Захватов SNG-YV



BEF-PL SNG

Тип	Размеры в мм									
	B	d	G1	H	H2	H3	L	X1	Y1	
Монтажная плита BEF-PL SNG	31	4,5	G1/4"-F	11,5	7,5	4,4	34	20	20	

Компания
Schmalz

Знания о
Вакууме

Вакуумные
Присоски

Спец.
Захваты

Монтажные
Элементы

Вакуумные
Генераторы

Клапаны

Реле и
Мониторинг

Фильтры и
Соединения

Системы
Захватов

Сервис

Контакты

Предметный
Указатель