

Игольчатые Захваты



Игольчатые Захваты SNG-R / RV

Количество игл 16



Подходят для следующих отраслей

Применение

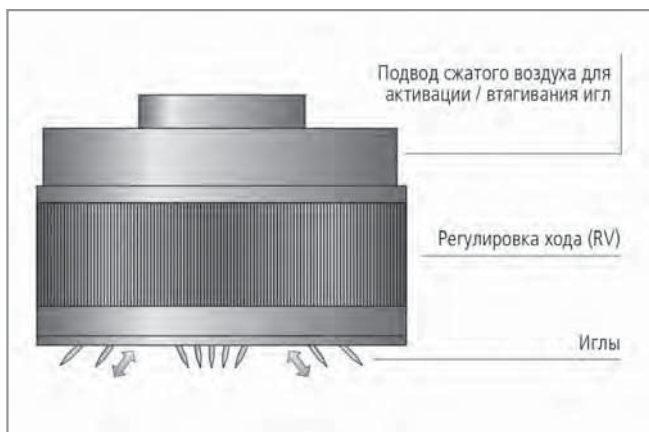
- Игольчатый захват для перемещения гибких, мягких изделий
- Перемещение материалов, которые трудно захватывать с помощью вакуума, таких как композитные ткани, шерсть, войлок, ковры, металлическую пену, изоляционные маты, вспененные материалы и т.д.



Игольчатые захваты SNG-R / RV

Конструкция

- Прочный алюминиевый корпус
- 16 игл
- Иголы активируются сжатым воздухом и втягиваются пружинами
- Угол выпуска игл составляет 45°



Конструкция игольчатых захватов SNG-R / RV

Наши преимущества...

- Настраиваемый ход игл (версия SNG-RV)
- Перекрестные иглы
- Иголы втягиваются пружинами
- Синхронизированная активация игл
- Встроенная монтажная резьба

Ваша выгода...

- > Индивидуальная адаптация к изделиям с различной поверхностью и размерами
- > Оптимально подходит для особо гибких изделий
- > Не требуется дополнительного управления
- > Безопасное перемещение изделий
- > Хорошая адаптация к другим монтажным компонентам



Игольчатые захваты SNG-RV используются для перемещения композитного материала

Игольчатые Захваты



Игольчатые Захваты SNG-R / RV

Количество игл 16

Кодировка обозначения Игольчатых Захватов SNG-R / RV

Сокращенное обозначение	Количество игл	Диаметр иглы [мм]	Дополнительно
Пример SNG-R 16 1.2 V:			
SNG-R	16	1.2	V
SNG-R	16	1.2	V регулируемый ход игл

Данные для заказа: Игольчатые Захваты SNG-R / RV

Игольчатый захват SNG-R / RV поставляется в сборе. В состав входит:

- Захват SNG-R / RV
- Опционально: регулируемый ход игл (тип SNG-RV)

Доступные запасные части: иглы с поршнем + пружины

Игольчатые Захваты SNG-R / RV

Тип*	Заказной номер
SNG-R 16 1.2	10.01.29.00014
SNG-R 16 1.2 V	10.01.29.00017

*Примечание: подходящие фитинги Вы можете найти в подразделе "Цанговые Фитинги" в разделе "Фильтры и Соединения"

Данные для заказа: Запасные Части для Игольчатых Захватов SNG-R / RV

Тип	Иглы с поршнем*
SNG-R 16 1.2	10.01.29.00095
SNG-R 16 1.2 V	10.01.29.00104

*Набор из 16 игл, поршней и пружин

Технические данные: Игольчатые Захваты SNG-R / RV

Тип	Количество игл	Диаметр иглы [мм]	Дополнительно	Ход [мм]	Рабочее давление [бар]	Рабочая температура [°C]	Позиция монтажа	Вес [гр]
SNG-R 16 1.2	16	1,2	-	4,5 мм	4...6	5...60	Произвольная	400
SNG-R 16 1.2 V	16	1,2	Регулируемый ход	0...4,5 мм	4...6	5...60	Произвольная	600

Компания
Schmalz

Знания о
Вакууме

Вакуумные
Присоски

Спец. Захваты

Монтажные
Элементы

Вакуумные
Генераторы

Клапаны

Реле и
Мониторинг

Фильтры и
Соединения

Системы
Захватов

Сервис

Контакты

Предметный
Указатель

Игольчатые Захваты

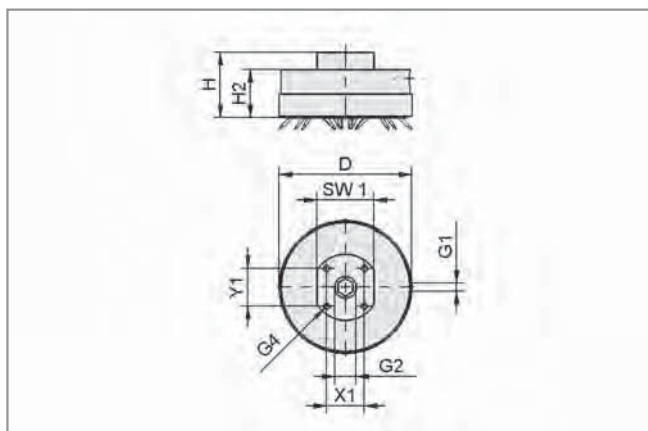


Игольчатые Захваты SNG-R / RV

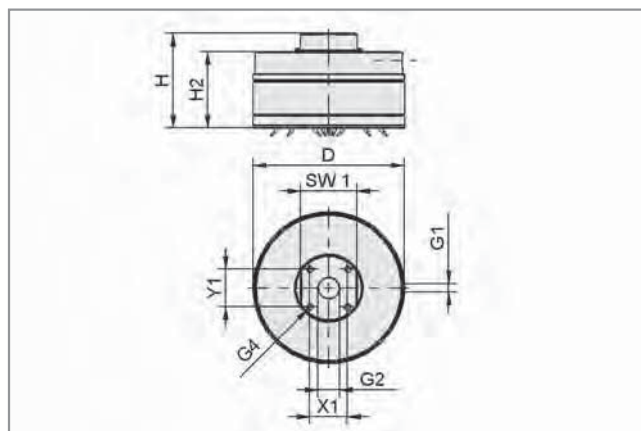
Количество игл 16



Конструктивные данные: Игольчатые Захваты SNG-R / RV



SNG-R 16 1.2



SNG-R 16 1.2 V

Тип	Размеры в мм									
	D	G1	G2	G4	H	H2	SW1	X1	Y1	
SNG-R 16 1.2	70	M5-F	G1/4"-F	M4-F	35	26	30	20	20	
SNG-R 16 1.2 V	80	M5-F	G1/4"-F	M4-F	50	41	30	20	20	

- Компания Schmalz
- Знания о Вакууме
- Вакуумные Присоски
- Спец.Захваты**
- Монтажные Элементы
- Вакуумные Генераторы
- Клапаны
- Реле и Мониторинг
- Фильтры и Соединения
- Системы Захватов
- Сервис
- Контакты
- Предметный Указатель