

# Игольчатые Захваты



## Игольчатые Захваты SNG-DL

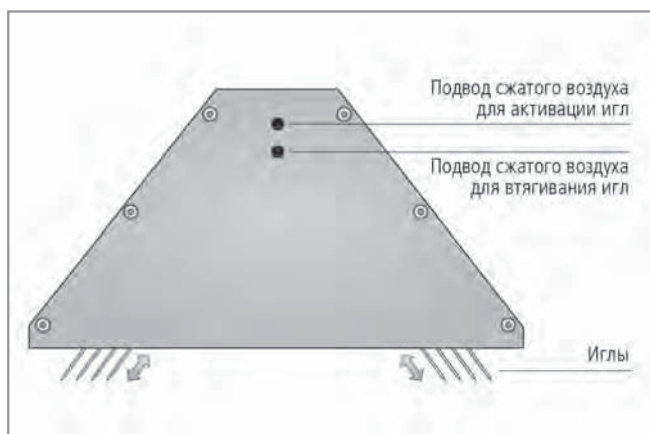
Количество игл 24



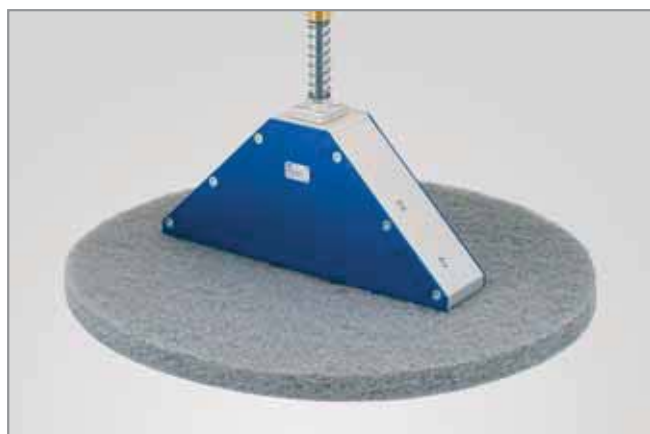
Подходят для следующих отраслей



Игольчатые захваты SNG-DL



Конструкция игольчатых захватов SNG-DL



Игольчатый захват SNG-DL используется для перемещения вспененного материала

### Применение

- Игольчатый захват для перемещения гибких, мягких изделий
- Перемещение материалов, которые трудно захватывать с помощью вакуума, таких как композитные ткани, шерсть, войлок, ковры, металлическую пену, изоляционные маты, вспененные материалы и т.д.

### Конструкция

- Прочный алюминиевый корпус
- 24 иглы
- Активация и втягивание игл осуществляется за счет сжатого воздуха (2 контура)
- Угол выпуска игл составляет 45°

### Наши преимущества...

- Версия с очень большим ходом игл
- Различные диаметры игл
- Пневматический цилиндр двустороннего действия
- Синхронизированная активация игл
- Опционально доступен с адаптерной фланцевой плитой

### Ваша выгода...

- > Оптимально подходит для тяжелых условий эксплуатации и тяжелых изделий
- > Специальная конструкция для конкретных задач
- > Очень короткое время цикла
- > Безопасное перемещение изделий
- > Хорошая адаптация к другим монтажным компонентам

Компания  
Schmalz

Знания о  
Вакууме

Вакуумные  
Присоски

Спец.  
Захваты

Монтажные  
Элементы

Вакуумные  
Генераторы

Клапаны

Реле и  
Мониторинг

Фильтры и  
Соединения

Системы  
Захватов

Сервис

Контакты

Предметный  
Указатель

## Игольчатые Захваты SNG-DL

Количество игл 24

### Кодировка обозначения Игольчатых Захватов SNG-DL

Сокращенное обозначение	Количество игл	Диаметр иглы [мм]
Пример SNG-DL 24 2.0:		
SNG-DL	24	2.0
SNG-DL	24	1.2
SNG-DL	24	2.0

### Данные для заказа: Игольчатые Захваты SNG-DL

Игольчатый захват SNG-DL поставляется в сборе. В состав входит:

- Захват SNG-DL – доступен с различными диаметрами игл

Доступные запасные части: клин с иглами

Доступные аксессуары: монтажная плита

### Игольчатые Захваты SNG-DL

Тип*	Заказной номер
SNG-DL 24 1.2	10.01.29.00011
SNG-DL 24 2.0	10.01.29.00012

\*Примечание: подходящие фитинги Вы можете найти в подразделе "Цанговые Фитинги" в разделе "Фильтры и Соединения"

### Данные для заказа: Запасные Части и Аксессуары для Игольчатых Захватов SNG-DL

Тип	Клин с иглами*	Тип	Монтажная плита*
SNG-DL 24 1.2	10.01.29.00102	SNG-DL 24 1.2	10.01.29.00093
SNG-DL 24 2.0	10.01.29.00103	SNG-DL 24 2.0	10.01.29.00093

\*Комплект из 2-х клиньев с иглами

\*в комплекте с винтами

### Технические данные: Игольчатые Захваты SNG-DL

Тип	Количество игл	Диаметр иглы [мм]	Ход [мм]	Рабочее давление [бар]	Рабочая температура [°C]	Позиция монтажа	Вес [гр]
SNG-DL 24 1.2	24	1,2	17,5	3...10	5...60	Произвольная	1500
SNG-DL 24 2.0	24	2,0	17,5	3...10	5...60	Произвольная	1500

# Игольчатые Захваты

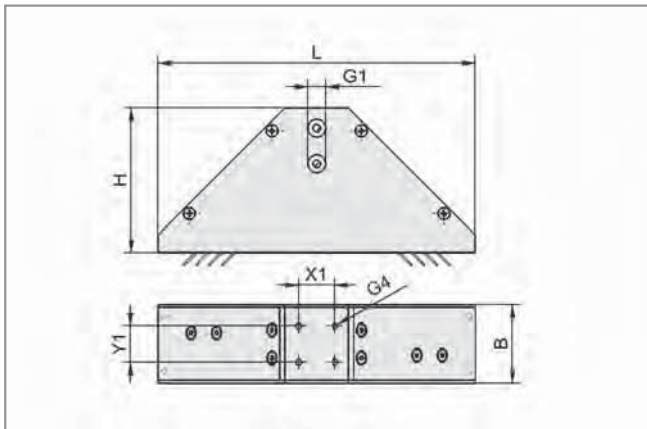


## Игольчатые Захваты SNG-DL

Количество игл 24



### Конструктивные данные: Игольчатые Захваты SNG-DL

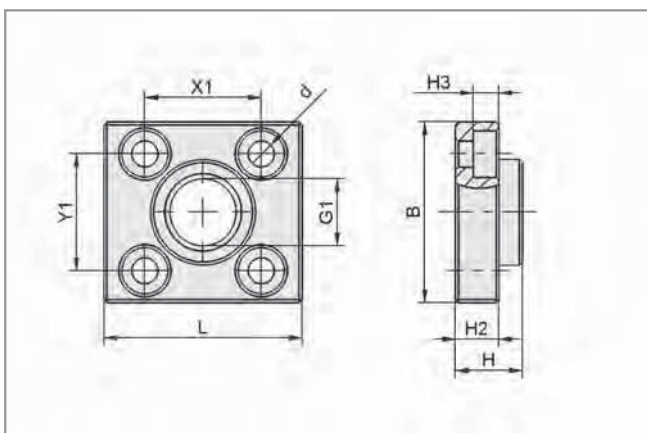


SNG-DL 24 1.2-2.0

Тип	Размеры в мм						
	B	G1	G4	H	L	X1	Y1
SNG-DL 24 1.2	55	M5-F	M4-F	117	264	20	20
SNG-DL 24 2.0	55	M5-F	M4-F	117	264	20	20



### Конструктивные данные: Аксессуары для Игольчатых Захватов SNG-DL



BEF-PL SNG

Тип	Размеры в мм									
	B	d	G1	H	H2	H3	L	X1	Y1	
Монтажная плита BEF-PL SNG	31	4,5	G1/4"-F	11,5	7,5	4,4	34	20	20	

Компания  
Schmalz

Знания о  
Вакууме

Вакуумные  
Присоски

Спец.  
Захваты

Монтажные  
Элементы

Вакуумные  
Генераторы

Клапаны

Реле и  
Мониторинг

Фильтры и  
Соединения

Системы  
Захватов

Сервис

Контакты

Предметный  
Указатель