

# Игольчатые Захваты



## Игольчатые Захваты SNG-D / DV

Количество игл 24



Подходят для следующих отраслей

### Применение

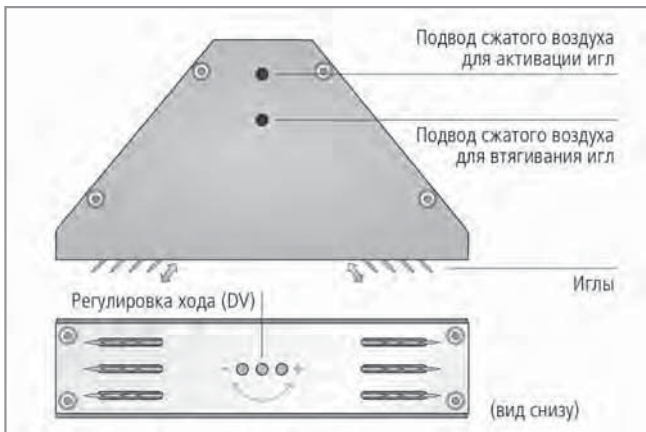
- Игольчатый захват для перемещения гибких, мягких изделий
- Перемещение материалов, которые трудно захватывать с помощью вакуума, таких как композитные ткани, шерсть, войлок, ковры, металлическую пену, изоляционные маты, вспененные материалы и т.д.



Игольчатые захваты SNG-D / DV

### Конструкция

- Прочный алюминиевый корпус
- 24 иглы
- Активация и втягивание игл осуществляется за счет сжатого воздуха (2 контура)
- Угол выпуска игл составляет 45°



Конструкция игольчатых захватов SNG-D / DV

### Наши преимущества...

- Регулируемый ход игл (версия DV)
- Различные диаметры игл
- Пневматический цилиндр двустороннего действия
- Синхронизированная активация игл
- Опционально доступен с адаптерной фланцевой плитой

### Ваша выгода...

- > Адаптация к изделиям различных размеров и форм
- > Специальная конструкция для конкретных задач
- > Очень короткое время цикла
- > Безопасное перемещение изделий
- > Хорошая адаптация к другим монтажным компонентам



Игольчатые захваты SNG-D используются для перемещения диэлектрических матов

Компания Schmalz  
Знания о Вакууме  
Вакуумные Присосы  
Спец. Захваты  
Монтажные Элементы  
Вакуумные Генераторы  
Клапаны  
Реле и Мониторинг  
Фильтры и Соединения  
Системы Захватов  
Сервис  
Контакты  
Предметный Указатель

# Игольчатые Захваты



## Игольчатые Захваты SNG-D / DV

Количество игл 24

### Кодировка обозначения Игольчатых Захватов SNG-D / DV

Сокращенное обозначение	Количество игл	Диаметр иглы [мм]	Дополнительно
Пример SNG-D 24 2.0 V:			
SNG-D	24	2.0	V
SNG-D	24	0.8	V регулируемый ход игл
		1.2	
		2.0	

### Данные для заказа: Игольчатые Захваты SNG-D / DV

Игольчатый захват SNG-D / DV поставляется в сборе. В состав входит:

- Захват SNG-D / DV – доступен с различными диаметрами игл
- Опционально: регулируемый ход игл (тип SNG-DV)

Доступные запасные части: клин с иглами

Доступные аксессуары: монтажная плита

### Игольчатые Захваты SNG-D / DV

Тип*	Заказной номер
SNG-D 24 0.8	10.01.29.00005
SNG-D 24 1.2	10.01.29.00006
SNG-D 24 2.0	10.01.29.00007
SNG-D 24 0.8 V	10.01.29.00008
SNG-D 24 1.2 V	10.01.29.00009
SNG-D 24 2.0 V	10.01.29.00010

\*Примечание: подходящие фитинги Вы можете найти в подразделе "Цанговые Фитинги" в разделе "Фильтры и Соединения"

### Данные для заказа: Запасные Части и Аксессуары для Игольчатых Захватов SNG-D / DV

Тип	Клин с иглами*	Тип	Монтажная плита*
SNG-D 24 0.8	10.01.29.00099	SNG-D 24 0.8	10.01.29.00093
SNG-D 24 1.2	10.01.29.00100	SNG-D 24 1.2	10.01.29.00093
SNG-D 24 2.0	10.01.29.00101	SNG-D 24 2.0	10.01.29.00093
SNG-D 24 0.8 V	10.01.29.00099	SNG-D 24 0.8 V	10.01.29.00093
SNG-D 24 1.2 V	10.01.29.00100	SNG-D 24 1.2 V	10.01.29.00093
SNG-D 24 2.0 V	10.01.29.00101	SNG-D 24 2.0 V	10.01.29.00093

\*Комплект из 2-х клиньев с иглами

\*в комплекте с винтами

### Технические данные: Игольчатые Захваты SNG-D / DV

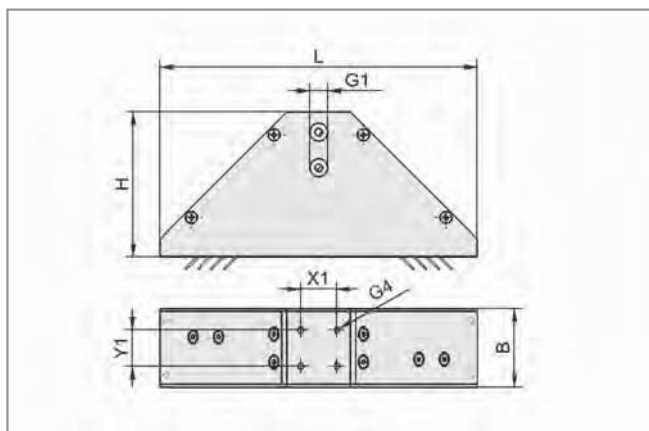
Тип	Количество игл	Диаметр иглы [мм]	Дополнит. функции	Ход [мм]	Рабочее давление [бар]	Рабочая температура [°C]	Позиция монтажа	Вес [гр]
SNG-D 24 0.8	24	0,8	-	7	3...10	5...60	Произвольн.	600
SNG-D 24 1.2	24	1,2	-	7	3...10	5...60	Произвольн.	600
SNG-D 24 2.0	24	2,0	-	7	3...10	5...60	Произвольн.	600
SNG-D 24 0.8 V	24	0,8	Регулируемый ход	0...7	3...10	5...60	Произвольн.	700
SNG-D 24 1.2 V	24	1,2	Регулируемый ход	0...7	3...10	5...60	Произвольн.	700
SNG-D 24 2.0 V	24	2,0	Регулируемый ход	0...7	3...10	5...60	Произвольн.	700

## Игольчатые Захваты SNG-D / DV

Количество игл 24



### Конструктивные данные: Игольчатые Захваты SNG-D / DV

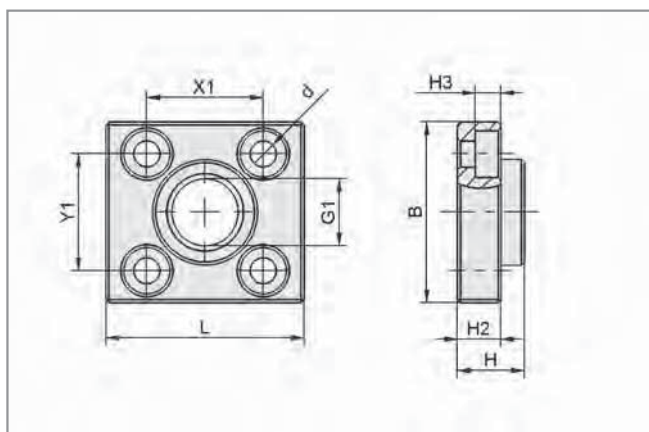


SNG-D 24 0.8-2.0 (V)

Тип	Размеры в мм						
	B	G1	G4	H	L	X1	Y1
SNG-D 24 0.8	44	M5-F	M4-F	80,3	176	20	20
SNG-D 24 1.2	44	M5-F	M4-F	80,3	176	20	20
SNG-D 24 2.0	44	M5-F	M4-F	80,3	176	20	20
SNG-D 24 0.8 V	44	M5-F	M4-F	80,3	176	20	20
SNG-D 24 1.2 V	44	M5-F	M4-F	80,3	176	20	20
SNG-D 24 2.0 V	44	M5-F	M4-F	80,3	176	20	20



### Конструктивные данные: Аксессуары для Игольчатых Захватов SNG-D / DV



BEF-PL SNG

Тип	Размеры в мм									
	B	d	G1	H	H2	H3	L	X1	Y1	
Монтажная плата BEF-PL SNG	31	4,5	G1/4"-F	11,5	7,5	4,4	34	20	20	