

Захваты для Фотоэлементов



Захваты для Фотоэлементов SWGm

Рабочая зона под элементы размером 125 x 125 мм и 156 x 156 мм



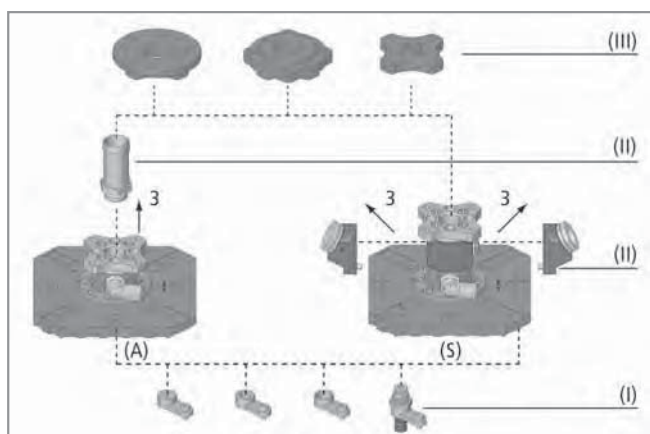
Подходят для следующих отраслей



Захваты для фотоэлементов SWGm

Применение

- Захват для фотоэлементов для очень быстрого и бережного перемещения полупроводниковых пластин, солнечных элементов в процессе производства
- Загрузка, выгрузка из стека и конвейера
- Точное позиционирование во время визуального контроля и измерения положения позволяет на лету обнаруживать дефекты в процессе перемещения
- Полностью или частично автоматизированное производство фотоэлектрических элементов: максимальная стабильность процесса, безотказная работа, отсутствие брака и высокая производительность



Конструкция захватов для фотоэлементов SWGm

Конструкция

- Базовая версия с осевым (A) или боковым (S) сбросом воздуха (3)
- Геометрия рабочей поверхности под наиболее распространенные элементы 125 и 156 мм (5" и 6")
- Опция: компонент (II) для контроля сброса воздуха
- Модульный дизайн, аксессуары для монтажа сенсоров, модулей демпфирования (I), разнообразные фланцы (III)
- Минимальная общая высота, низкий вес
- Сменная контактная поверхность



Захват SWGm используется для перемещения фотоэлементов

Наши Преимущества...

- Малая общая высота и небольшой вес
- Оптимальное распределение и размер всасывающих отверстий
- Высокий уровень вакуумирования даже при частичном покрытии или утечках
- Каналы для контроля сброса воздуха
- Быстрое высвобождение изделия
- Поверхность захвата из материала PEEK (Polyetheretherketone)

Ваша выгода...

- > Высокая скорость и точность обработки, время цикла менее 1 секунды
- > Снижение эксплуатационных расходов
- > Надежный захват и перемещение даже деформированных, испорченных пластин
- > Нет загрязнения рабочей зоны
- > Точное позиционирование и короткое время цикла
- > Минимальное загрязнение поверхности

Компания Schmalz
Знания о Вакууме
Вакуумные Присоски
Спец. Захваты
Монтажные Элементы
Вакуумные Генераторы
Клапаны
Реле и Мониторинг
Фильтры и соединения
Системы Захватов
Сервис
Контакты
Предметный Указатель

Захваты для Фотоэлементов SWGm

Рабочая зона под элементы размером 125 x 125 мм и 156 x 156 мм

Кодировка обозначения Захватов для Фотоэлементов SWGm

Сокращенное обозначение	Размер элемента/ячейки в дюймах	Дизайн	Размеры [мм]	Класс производительности эжектора	Функция сброса	Материал контактной поверхности
Пример SWGm-5A 115x115x40 1xE100 A PEEK:						
SWGm	5	A	115x115x40	1xE100	A	PEEK
SWGm	5	A	осевой сброс воздуха	1xE100	A	PEEK
	6	S	боковой сброс воздуха		функция сброса	Poly-ether-ether-ke-ton

Данные для заказа: Захваты для Фотоэлементов SWGm

Захват для фотоэлементов SWGm поставляется в сборе. В состав входит:

- Захват SWGm – доступен в различных размерах, с осевым или боковым сбросом воздуха

Доступные запасные части: рабочая поверхность

Доступные аксессуары: фланец, держатель, всасывающий / демпфирующий модуль, компонент для сброса воздуха, выпускной канал, соленоидные клапаны

Захваты для Фотоэлементов SWGm

Тип	Заказной номер
SWGm-5A 115x115x40 1xE100 A PEEK	10.01.30.00135
SWGm-6A 146x146x40 1xE100 A PEEK	10.01.30.00136
SWGm-5S 115x115x65 1xE100 A PEEK	10.01.30.00137
SWGm-6S 146x146x65 1xE100 A PEEK	10.01.30.00138

Данные для заказа: Аксессуары для Захватов SWGm

Тип	SWGm-5A	SWGm-6A	SWGm-5S	SWGm-6S
Фланец FLAN-PL 55x7.5-AB1*	-	-	10.01.30.00015	10.01.30.00015
Фланец FLAN-PL 63x10.5-AD1**	10.01.30.00016	10.01.30.00016	10.01.30.00016	10.01.30.00016
Фланец FLAN-PL 63x11.5-UNI***	10.01.30.00017	10.01.30.00017	10.01.30.00017	10.01.30.00017
Держатель HTR-UNI SWGm	10.01.30.00117	10.01.30.00117	10.01.30.00117	10.01.30.00117
Держатель HTR M8x1-IG SWGm	10.01.30.00118	10.01.30.00118	10.01.30.00118	10.01.30.00118
Держатель HTR M12x1-IG SWGm	10.01.30.00119	10.01.30.00119	10.01.30.00119	10.01.30.00119
Всасыв./демпфир. модуль SD-MOD 32x16.5x35 FG 9 SWGm	10.01.30.00121	10.01.30.00121	10.01.30.00121	10.01.30.00121
Комплект сброса ABL-SET 14 SWG/SCG	-	-	10.01.30.00059	10.01.30.00059
Выпускной канал ABL-FUEHR 19.5x46 SWGm/SCG	10.01.30.00087	10.01.30.00087	-	-
Соленоидный клапан EMV 1.5 24V-DC 3/2 NC K-3P****	10.05.01.00288	10.05.01.00288	10.05.01.00288	10.05.01.00288
Соленоидный клапан EMV 2.5 24V-DC 3/2 NC K-3P*****	10.05.01.00289	10.05.01.00289	10.05.01.00289	10.05.01.00289

*Подходит для ABB IRB 360

**Подходит для Adept Quattro S650

***Подходит для спецрешений (универсальный фланец для постобработки)

****Подходит для подключения сжатого воздуха "Сброс"

*****Подходит для подключения сжатого воздуха "Вакуумирование"

Захваты для Фотоэлементов



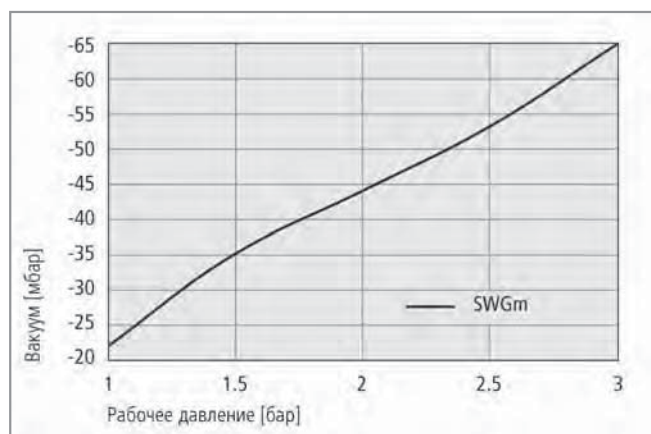
Захваты для Фотоэлементов SWGm

Рабочая зона под элементы размером 125 x 125 мм и 156 x 156 мм

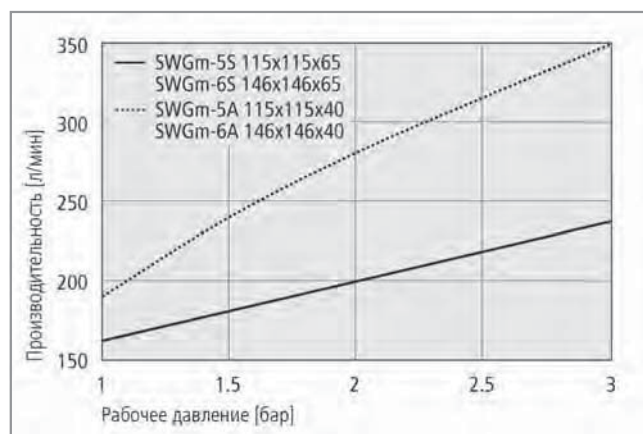
Данные для заказа: Запасные Части для Захватов SWGm

Тип	Рабочая поверхность
SWGm-5A 115x115x40 1xE100 A PEEK	10.01.30.00125
SWGm-6A 146x146x40 1xE100 A PEEK	10.01.30.00126
SWGm-5S 115x115x65 1xE100 A PEEK	10.01.30.00125
SWGm-6S 146x146x65 1xE100 A PEEK	10.01.30.00126

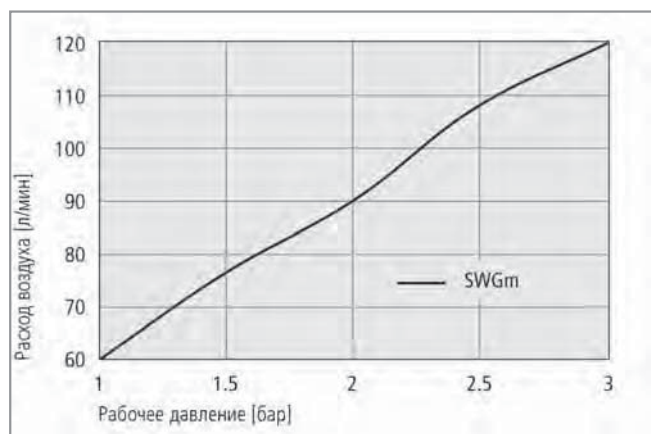
Рабочие характеристики: Захваты для Фотоэлементов SWGm



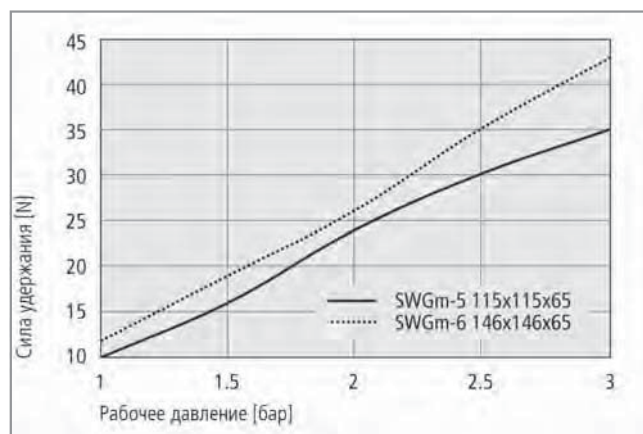
Уровень вакуума при разном рабочем давлении



Производительность при разном рабочем давлении



Потребление воздуха при разном рабочем давлении



Сила удержания SWGm-5 и SWGm-6 при разном рабочем давлении

Компания
Schmalz

Знания о
Вакууме

Вакуумные
Присоски

Спец. Захваты

Монтажные
Элементы

Вакуумные
Генераторы

Клапаны

Реле и
Мониторинг

Фильтры и
соединения

Системы
Захватов

Сервис

Контакты

Предметный
Указатель

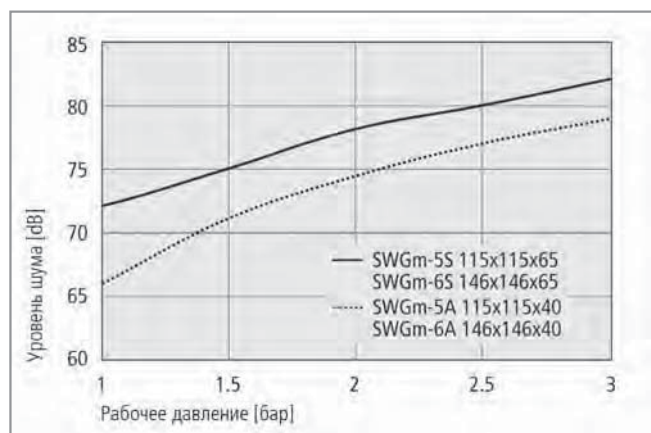
Захваты для Фотоэлементов



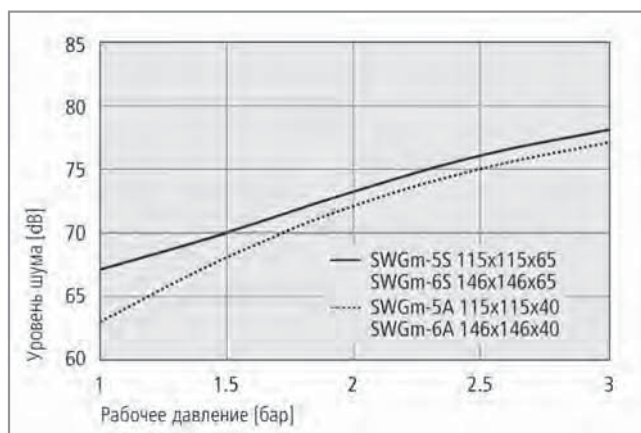
Захваты для Фотоэлементов SWGm

Рабочая зона под элементы размером 125 x 125 мм и 156 x 156 мм

Рабочие характеристики: Захваты для Фотоэлементов SWGm



Уровень шума без изделия при разном рабочем давлении

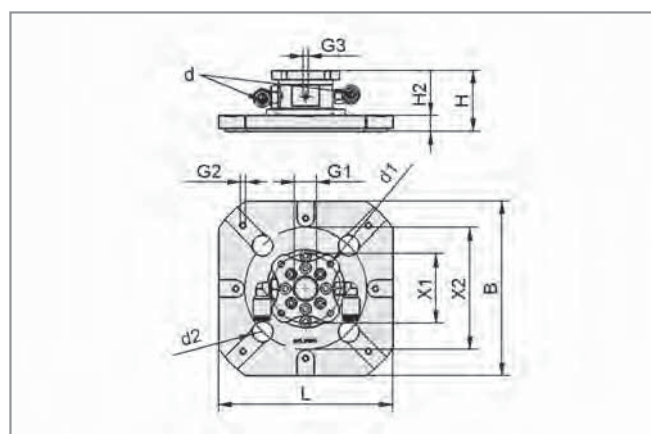


Уровень шума при захваченном изделии при разном рабочем давлении

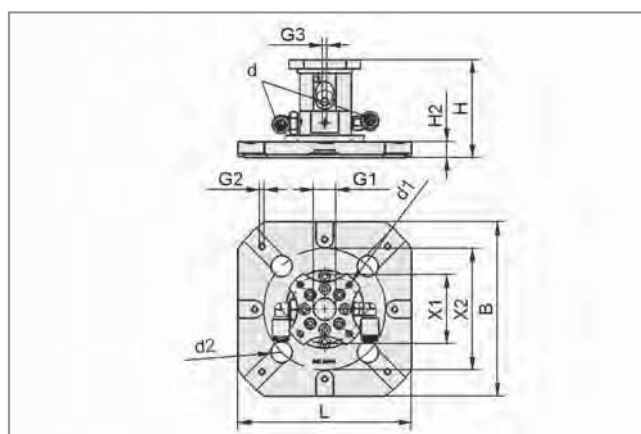
Технические данные: Захваты для Фотоэлементов SWGm

Тип	Сила удержания [Н]	Производительность [л/мин]	Потребление воздуха [л/мин]	Рабочее давление [бар]	Рабочая температура [°C]	Вес [гр]
SWGm-5A 115x115x40 1xE100 A PEEK	10...35	190...350	60...120	1...3	5...75	210
SWGm-6A 146x146x40 1xE100 A PEEK	12...43	190...350	60...120	1...3	5...75	275
SWGm-5S 115x115x65 1xE100 A PEEK	10...35	160...235	60...120	1...3	5...75	235
SWGm-6S 146x146x65 1xE100 A PEEK	12...43	160...235	60...120	1...3	5...75	300

Конструктивные данные: Захваты для Фотоэлементов SWGm



SWGm-5A... и SWGm-6A...



SWGm-5S... и SWGm-6S...

Тип	Размеры в мм											
	B	d	d1	d2	G1	G2	G3	H	H2	L	X1	X2
SWGm-5A 115x115x40 1xE100 A PEEK	115	6	4,1	14	G3/8"-F	M4-F	M4-F	40	10,5	115	46	80,6
SWGm-6A 146x146x40 1xE100 A PEEK	146	6	4,1	14	G3/8"-F	M4-F	M4-F	40	10,5	146	46	110,6
SWGm-5S 115x115x65 1xE100 A PEEK	115	6	4,1	14	G3/8"-F	M4-F	M4-F	65	10,5	115	46	80,6
SWGm-6S 146x146x65 1xE100 A PEEK	146	6	4,1	14	G3/8"-F	M4-F	M4-F	65	10,5	146	46	110,6

Компания Schmalz
Знания о Вакууме
Вакуумные Присоски
Спец.Захваты
Монтажные Элементы
Вакуумные Генераторы
Клапаны
Реле и Мониторинг
Фильтры и соединения
Системы Захватов
Сервис
Контакты
Предметный Указатель

Захваты для Фотоэлементов

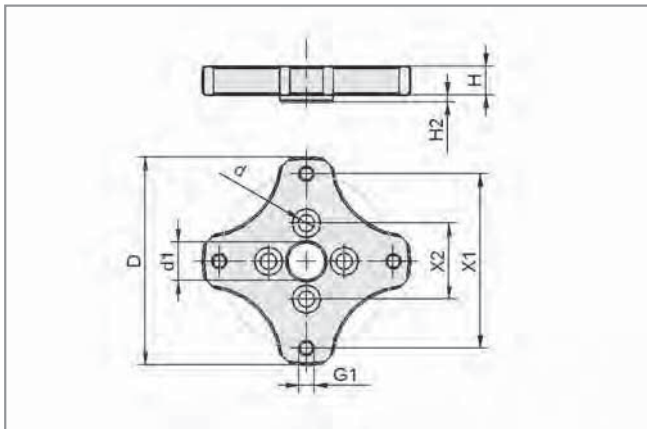


Захваты для Фотоэлементов SWGm

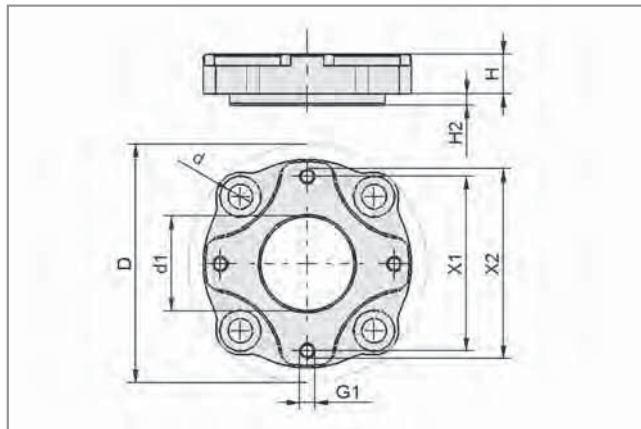
Рабочая зона под элементы размером 125 x 125 мм и 156 x 156 мм



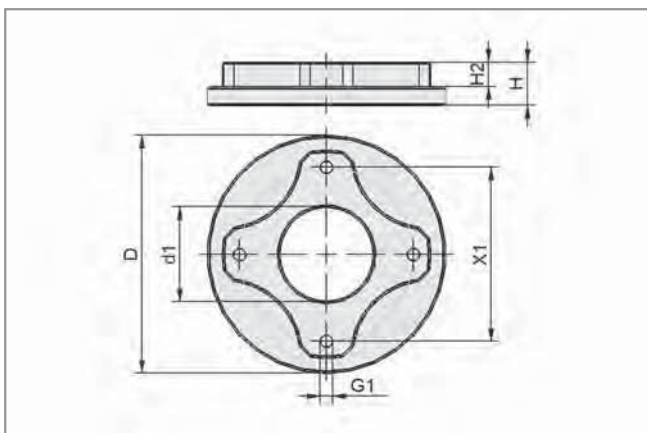
Конструктивные данные: Аксессуары для Захватов SWGm



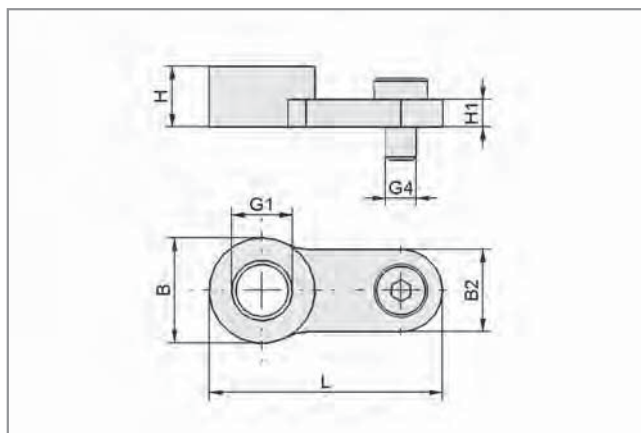
Фланцевая плита FLAN-PL 55x7.5-AB1



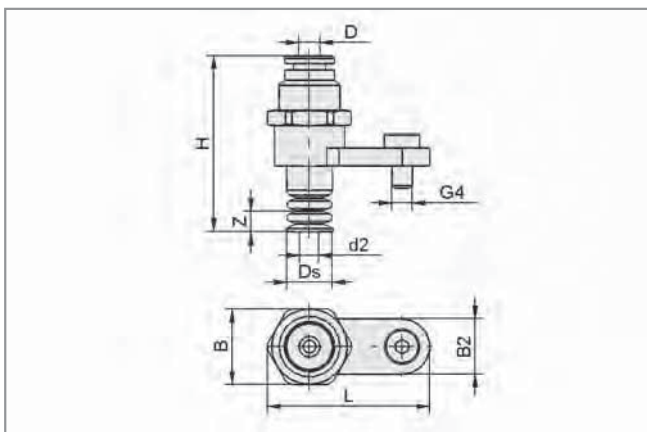
Фланцевая плита FLAN-PL 63x10.5-AD1



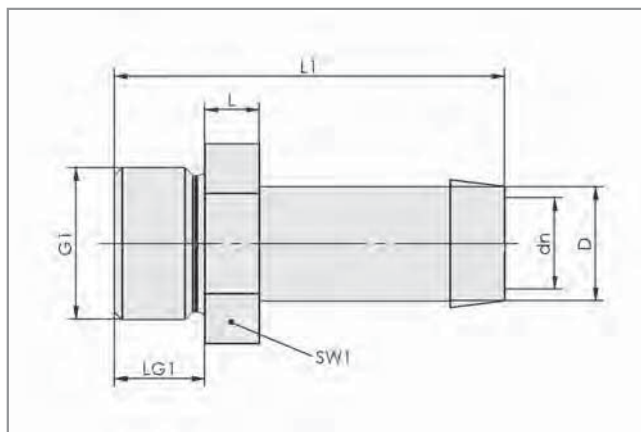
Фланцевая плита FLAN-PL 63x11.5 SWG-UNI



Держатели HTR-UNI SWGm, HTR M8x1-IG SWGm, HTR M12x1-IG SWGm



Всасыв.-/ Демпфирующий модуль SD-MOD 32x16.5x35 FG 9 SWGm



Отвод отработанного воздуха ABL-FUEHR 19.5x46 SWGm/SCG

Компания
Schmalz

Знания о
Вакууме

Вакуумные
Присоски

Спец. Захваты

Монтажные
Элементы

Вакуумные
Генераторы

Клапаны

Реле и
Мониторинг

Фильтры и
соединения

Системы
Захватов

Сервис

Контакты

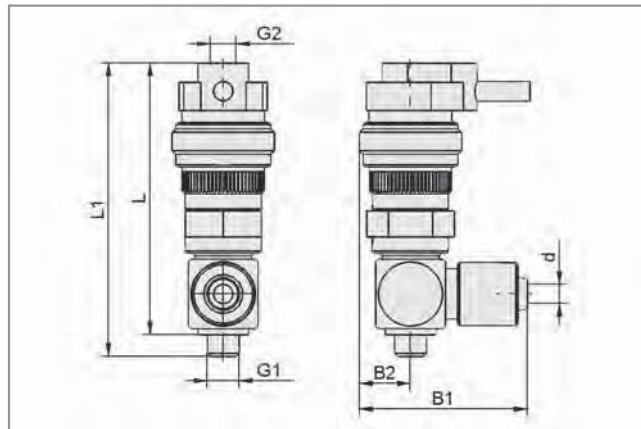
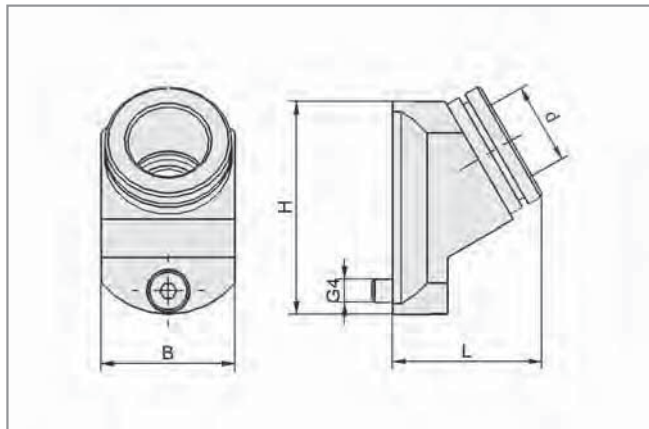
Предметный
Указатель

Захваты для Фотоэлементов SWGm

Рабочая зона под элементы размером 125 x 125 мм и 156 x 156 мм



Конструктивные данные: Аксессуары для Захватов SWGm



Комплект для сброса воздуха ABL-SET 14 SWG

Соленоидные клапаны EMV

Тип	Размеры в мм										
	B	B1	B2	d	dn	d1	d2	D	Ds	G1	G2
FLAN-PL 55x7.5-AB1	-	-	-	4,3	-	10	-	55,0	-	M4-F	-
FLAN-PL 63x10.5-AD1	-	-	-	6,6	-	25	-	63,0	-	M4-F	-
FLAN-PL 63x11.5-UNI	-	-	-	-	-	25	-	63,0	-	M4-F	-
HTR-UNI SWGm	14	-	11	-	-	-	-	-	-	-	-
HTR M8x1-IG SWGm	14	-	11	-	-	-	-	-	-	M8x1-F	-
HTR M12x1-IG SWGm	14	-	11	-	-	-	-	-	-	M12x1-F	-
SD-MOD 4x 32x15x35 FG 9 SWGm	15	-	11	-	-	-	4,1	4,0	9	-	-
ABL-FUEHR 19.5x46 SWGm/SCG	-	-	-	-	12,5	-	-	19,5	-	G3/8"-M	-
ABL-SET 14 SWG/SCG	23	-	-	14,0	-	-	-	-	-	-	-
EMV 1.5 24V-DC 3/2 NC K-2P	-	26,6	8	4,0	-	-	-	-	-	M5-M	M5-F
EMV 2.5 24V-DC 3/2 NC K-2P	-	31,7	11	4,0	-	-	-	-	-	G1/8"-M	M5-F

Тип	Размеры в мм										
	G4	H	H1	H2	LG1	L	L1	SW1	X1	X2	Z
FLAN-PL 55x7.5-AB1	-	7,5	-	2,0	-	-	-	-	46	20	-
FLAN-PL 63x10.5-AD1	-	10,5	-	3,0	-	-	-	-	46	50	-
FLAN-PL 63x11.5-UNI	-	11,5	-	6,5	-	-	-	-	46	-	-
HTR-UNI SWGm	M4-M	8,0	3,6	-	-	30,9	-	-	-	-	-
HTR M8x1-IG SWGm	M4-M	8,0	3,6	-	-	30,9	-	-	-	-	-
HTR M12x1-IG SWGm	M4-M	8,0	3,6	-	-	30,9	-	-	-	-	-
SD-MOD 4x 32x15x35 FG 9 SWGm	M4-M	35,0	-	-	-	32,0	-	-	-	-	3
ABL-FUEHR 19.5x46 SWGm/SCG	-	-	-	-	7,5	5,0	46,0	19	-	-	-
ABL-SET 14 SWG/SCG	M4-M	36,5	-	-	-	25,5	-	-	-	-	-
EMV 1.5 24V-DC 3/2 NC K-2P	-	-	-	-	-	43,1	46,5	-	-	-	-
EMV 2.5 24V-DC 3/2 NC K-2P	-	-	-	-	-	51,7	56,5	-	-	-	-

Захваты для Фотоэлементов

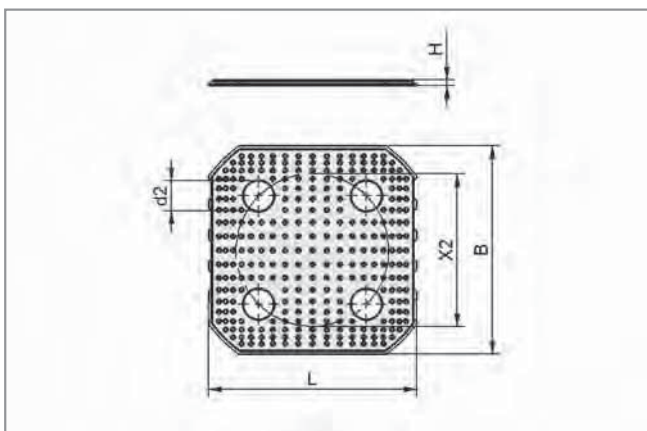


Захваты для Фотоэлементов SWGm

Рабочая зона под элементы размером 125 x 125 мм и 156 x 156 мм



Конструктивные данные: Запасные Части для Захватов SWGm



Рабочая поверхность захвата SAUG-FL SWGm-...

Тип	Размеры в мм					
	B	d2	H	L	X2	
SAUG-FL SWGm-5 110x110 PEEK	110	16	3	110	80,6	
SAUG-FL SWGm-6 141x141 PEEK	141	16	3	141	110,6	

Компания
Schmalz

Знания о
Вакууме

Вакуумные
Присоски

Спец. Захваты

Монтажные
Элементы

Вакуумные
Генераторы

Клапаны

Реле и
Мониторинг

Фильтры и
соединения

Системы
Захватов

Сервис

Контакты

Предметный
Указатель