

Захваты для Композитных Материалов



Захваты для Композитных Материалов SCG

Производительность от 270 л/мин до 650 л/мин



Подходят для следующих отраслей



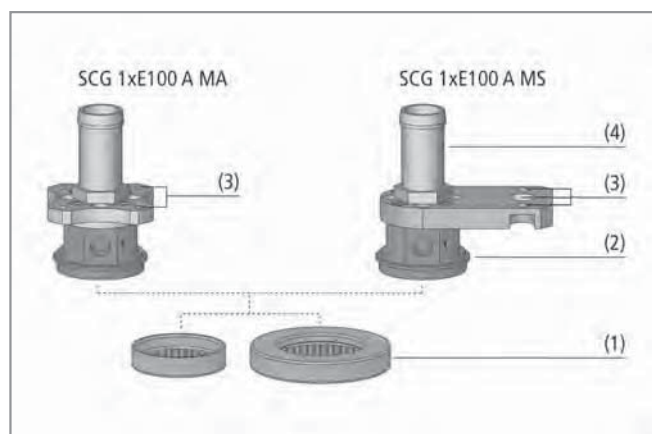
Захваты для композитов SCG

Применение

- Захват для перемещения композитов
- Перемещение мягких, эластичных материалов
- Перемещение очень тонких, чувствительных пленок
- Перемещение пустых печатных плат

Конструкция

- Быстрая замена контактных поверхностей (1) с различными диаметрами
- Анодированный алюминиевый корпус с интегрированным генератором вакуума (2)
- Базовая модель с возможностью осевого (MA) или бокового крепления (MS) (3)
- Контролируемый сброс воздуха (4)
- Два подсоединения сжатого воздуха для вакуумирования и функции сброса



Конструкция захватов для композитов SCG



Захваты SCG используются для перемещения композитных материалов

Наши преимущества...

- Рабочая поверхность с отверстиями расположенными близко друг к другу
- Встроенный вакуумный генератор
- Очень высокая производительность
- Высокая производительность при минимальном потреблении воздуха
- Контролируемый сброс воздуха
- Осевое или боковое крепление захвата

Ваша выгода...

- > Изделия не втягиваются и не деформируются
- > Компактный, готовый к подключению захват
- > Безопасный захват даже пористых материалов
- > Низкие эксплуатационные расходы
- > Нет загрязнения рабочей зоны
- > Возможность гибкого монтажа

Компания Schmalz
Знания о Вакууме
Вакуумные Присоски
Спец.Захваты
Монтажные Элементы
Вакуумные Генераторы
Клапаны
Реле и Мониторинг
Фильтры и Соединения
Системы Захватов
Сервис
Контакты
Предметный Указатель

Захваты для Композитных Материалов



Захваты для Композитных Материалов SCG

Производительность от 270 л/мин до 650 л/мин

Кодировка обозначения Зхватов для Композитных Материалов SCG

Сокращенное обозначение	Класс производительности эжектора	Функция сброса	Вариант монтажа
Пример SCG 1xE100 A MA:			
SCG	1xE100	A	MA
SCG	1xE100	A функция сброса	MA осевой MS боковой

Данные для заказа: Зхваты для Композитных Материалов SCG

Захват для композитов SCG поставляется как индивидуальная часть (без рабочей поверхности). Чтобы заказать захват в сборе требуются следующие шаги:

- Захват SCG (шаг 1) – доступен с осевым или боковым креплением
- Рабочая поверхность SAUG-FL (шаг 2) – доступна в различных размерах

Доступные аксессуары: угловой цанговый фитинг

Шаг 1: Зхваты для Композитных Материалов SCG

Тип	Заказной номер
SCG 1xE100 A MA	10.01.30.00092
SCG 1xE100 A MS	10.01.30.00170

Шаг 2: Рабочая Поверхность Зхватов для Композитных Материалов SCG

Тип	Заказной номер
SAUG-FL SCG 40 POM	10.01.30.00030
SAUG-FL SCG 60 POM	10.01.30.00031

Данные для заказа: Аксессуары для Зхватов SCG

Тип	Заказной номер
STV-W G1/8-AG 6 KU*	10.08.02.00288
STV-W M5-AG 6 KU**	10.08.02.00296

*Подходит для подключения сжатого воздуха "Вакуумирование"

**Подходит для подключения сжатого воздуха "Сброс"

Компания
Schmalz

Знания о
Вакууме

Вакуумные
Присоски

Спец. Зхваты

Монтажные
Элементы

Вакуумные
Генераторы

Клапаны

Реле и
Мониторинг

Фильтры и
Соединения

Системы
Зхватов

Сервис

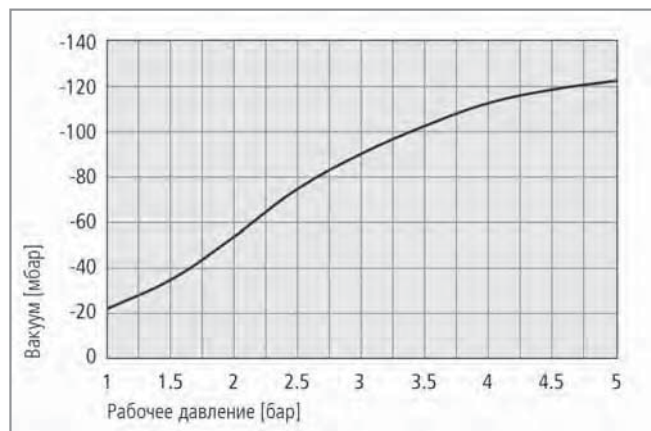
Контакты

Предметный
Указатель

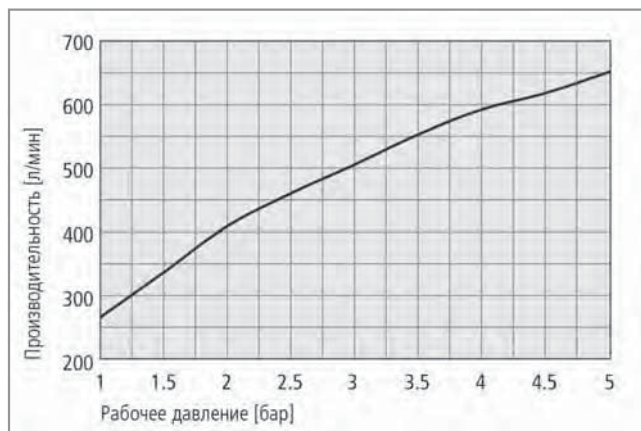
Захваты для Композитных Материалов SCG

Производительность от 270 л/мин до 650 л/мин

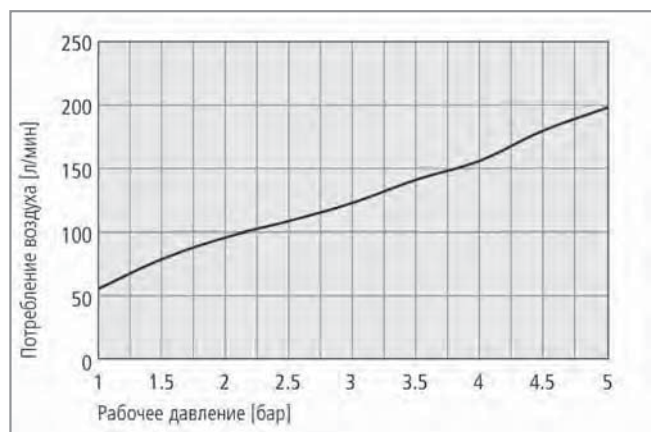
Рабочие характеристики: Захваты для Композитных Материалов SCG



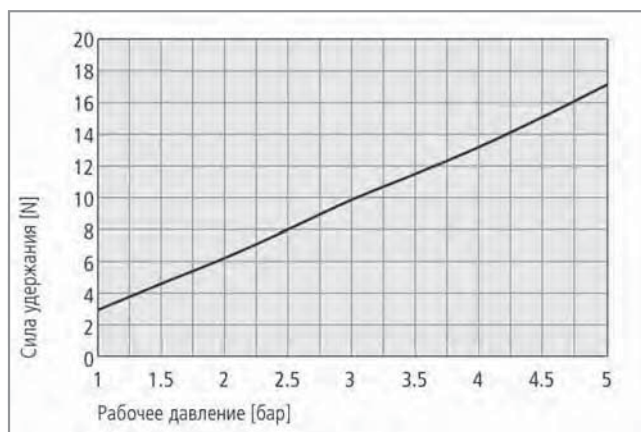
Уровень вакуума при разном рабочем давлении



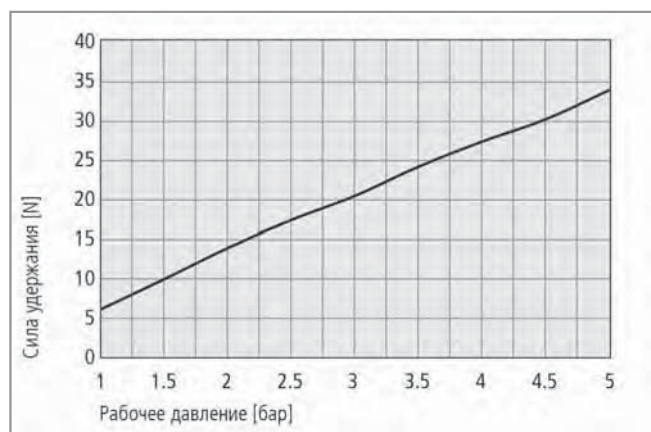
Производительность при разном рабочем давлении



Потребление воздуха при разном рабочем давлении



Сила удержания при рабочей поверхности 40 при разном рабочем давлении



Сила удержания при рабочей поверхности 60 при разном рабочем давлении

Захваты для Композитных Материалов



Захваты для Композитных Материалов SCG

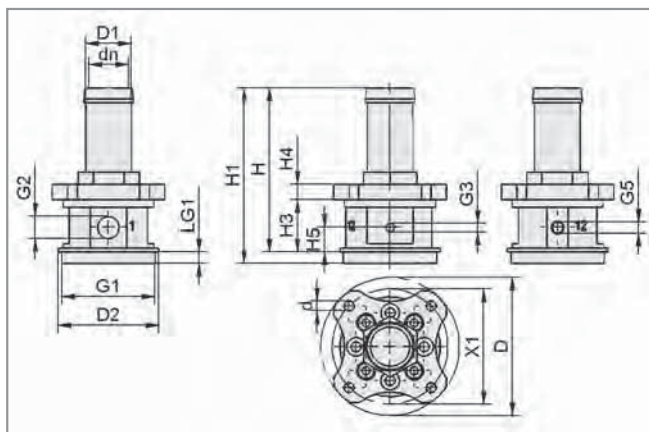
Производительность от 270 л/мин до 650 л/мин

Технические данные: Захваты для Композитных Материалов SCG

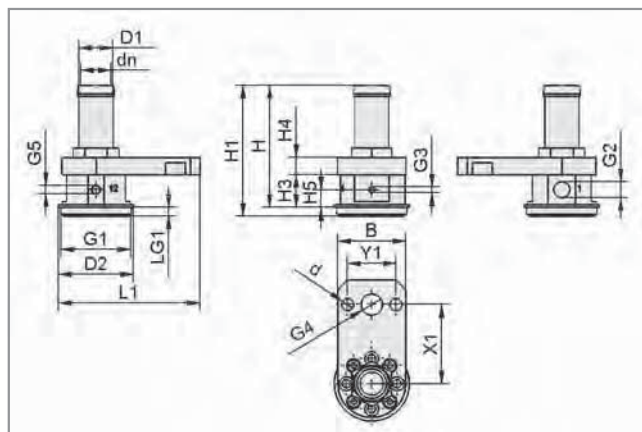
Тип	Производительность [л/мин]	Потребление воздуха [л/мин]	Рабочее давление [бар]*	Рабочая температура [°C]	Рекоменд. внутр. диаметр шланга (на вакуум) [мм]	Рекоменд. внутр. диаметр шланга (на сброс) [мм]	Вес [гр]
SCG 1xE100 A MA	270...650	60...220	1...5	5...75	4	4	85
SCG 1xE100 A MS	270...650	60...220	1...5	5...75	4	4	109

*Указанное значение должно быть равным для вакуумирования и сброса. Рабочее давление ниже 1 бара возможно, но должно тестироваться индивидуально.

Конструктивные данные: Захваты для Композитных Материалов SCG



SCG 1xE100 A MA



SCG 1xE100 A MS

Тип	Размеры в мм										
	B	d	dn	D	D1	D2	G1	G2	G3	G4	
SCG 1xE100 A MA	-	4,0	15,8	55	18	39,8	M37x1-M	G1/8"-F	M4-F	-	
SCG 1xE100 A MS	36	6,6	15,8	-	18	39,8	M37x1-M	G1/8"-F	M4-F	G1/4"-F	

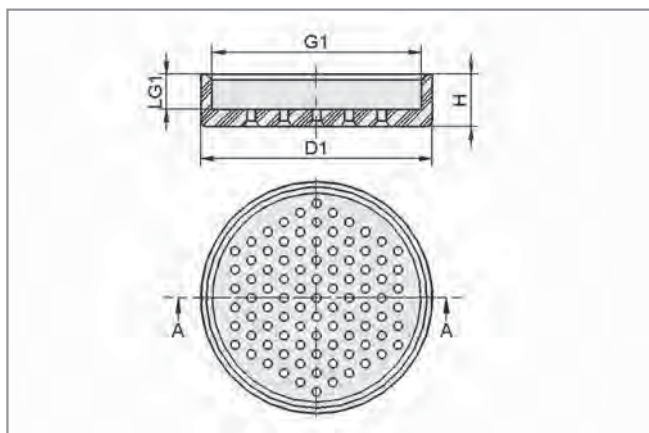
Тип	Размеры в мм									
	G5	H	H1	H3	H4	H4	L1	LG1	Y1	X1
SCG 1xE100 A MA	M5-F	65	69,6	20,6	6	9,5	-	4,5	-	46
SCG 1xE100 A MS	M5-F	65	69,6	17,6	9	9,5	74,9	4,5	25,5	42

Захваты для Композитных Материалов SCG

Производительность от 270 л/мин до 650 л/мин



Конструктивные данные: Рабочие Поверхности для Захватов SCG

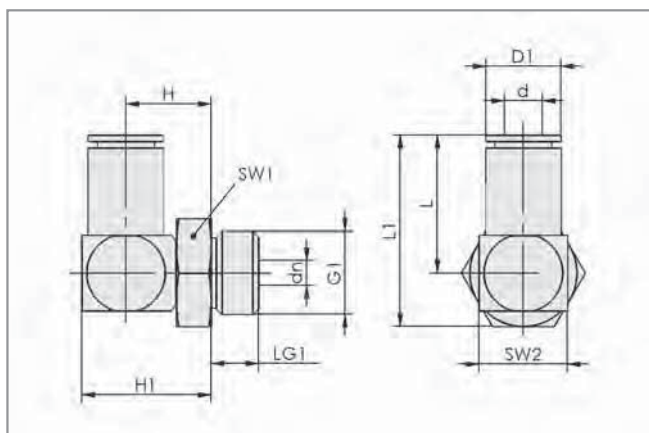


Рабочие поверхности SAUG-FL

Тип	Размеры в мм					
	D1	G1	H	LG1	Вес [гр]	
SAUG-FL SCG 40 POM	40	M37x1-F	9,5	6,5	6,5	
SAUG-FL SCG 60 POM	60	M37x1-F	9,5	6,8	16,0	



Конструктивные данные: Аксессуары для Захвата SCG



Цанговые угловые фитинги STV-W

Тип	Размеры в мм										
	d	dn	D1	G1	H	H1	L	L1	LG1	SW1	SW2
STV-W G1/8-AG 6 KU	6	4	11,5	G1/8"-M	12,5	16,5	20,8	27,5	6	13	8
STV-W M5-AG 6 KU	6	4	11,5	M5-M	13,0	16,5	20,8	25,5	4	8	8