

## Заглушки VEE-PL

Заглушки для блокировки неиспользуемых соединений



Подходят для следующих отраслей



Заглушки VEE-PL

### Применение

- Цельная заглушка (VEE-PL C) для блокировки неиспользуемых соединений
- Заглушка (VEE-PL P) для разделения VEE на несколько зон вакуумирования

### Конструкция

- Цельная заглушка VEE-PL C изготовлена из FDA-совместимого материала полисульфона PSU
- Заглушка VEE-PL P изготовлена из FDA-совместимого материала силикон SI
- В упаковке: VEE-PL C - 10 шт. / VEE-PL P - 4 шт.

### Наши преимущества...

- FDA-совместимые материалы
- Разделение вакуумных захватов на зоны

### Ваша выгода...

- > Использование в пищевой промышленности
- > Использование нескольких зон в приложениях

### Кодировка обозначения Заглушек VEE-PL

Сокращенное обозначение	Модель	Версия
Пример VEE-PL C:		
VEE	PL	C
VEE	PL заглушка	C цельная P для разделения

### Данные для заказа: Заглушки VEE-PL

Заглушки VEE-PL поставляются в упаковках по 4 (VEE-PL P) или по 10 штук (VEE-PL C).

### Заглушки VEE-PL

Тип	Заказной номер	Количество в упаковке
VEE-PL C	10.01.36.00039	10
VEE-PL P	10.01.36.00041	4

### Технические данные: Заглушки VEE-PL

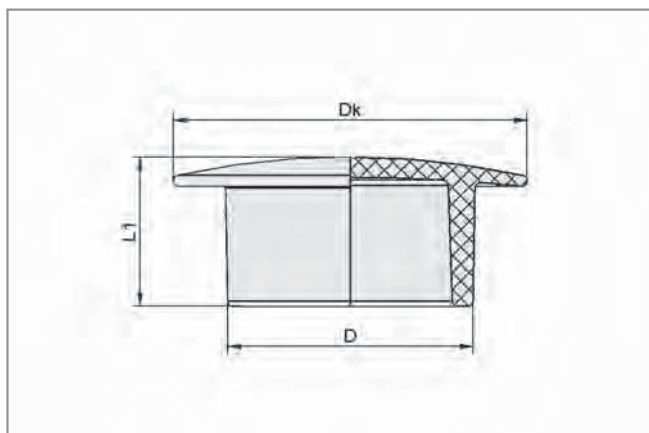
Тип	Материал	Макс. давление [бар]	Вес [гр]
VEE-PL C	Полисульфон PSU	3	2
VEE-PL P	Силикон	3	2

## Заглушки VEE-PL

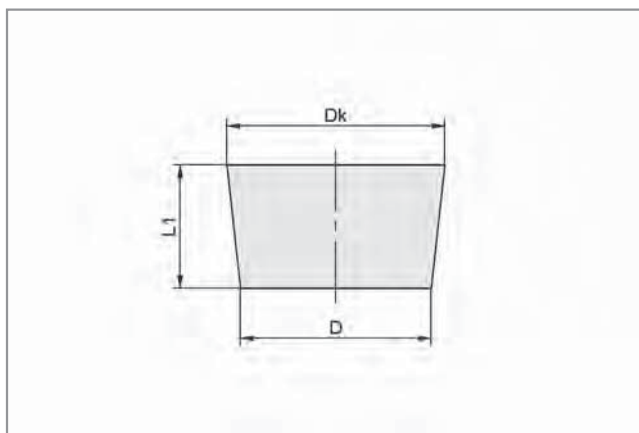
Заглушки для блокировки неиспользуемых соединений



### Конструктивные данные: Заглушки VEE-PL



Заглушка VEE-PL C



Заглушка VEE-PL P

Тип	Размеры в мм			
	D	Dk	L1	
VEE-PL C	18	26	10,9	
VEE-PL P	14	16	9,0	

- Компания Schmalz
- Знания о Вакууме
- Вакуумные Присоски
- Специальные Захваты
- Монтажные Элементы**
- Вакуумные Генераторы
- Клапаны
- Реле и Мониторинг
- Фильтры и Соединения
- Системы Захватов
- Сервис
- Контакты
- Предметный Указатель