



Подходят для следующих отраслей

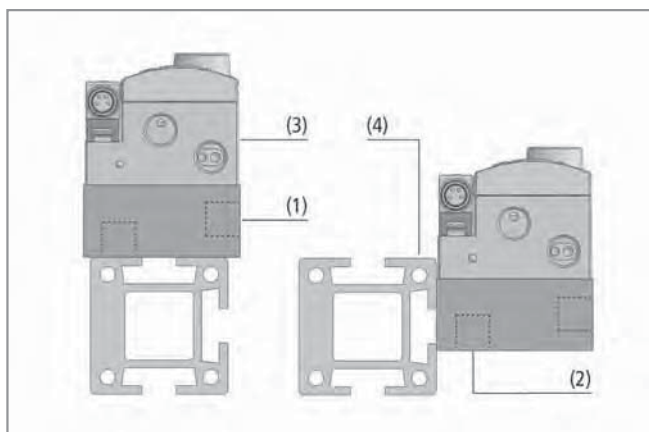


Держатели для эжекторов SEAC / SEAC RP / SEAC ECO

### Применение

- Держатели для монтажа одиночных эжекторов SEAC, SEAC RP и SEAC ECO на оснастке и профиле с прямым подключением вакуумной присоски
- Используются для перемещения листового металла в автомобильной промышленности, роботизированных приложениях и в упаковочных машинах
- Приложения по загрузке с очень коротким временем цикла

### Конструкция



Конструкция держателей для эжекторов SEAC / SEAC RP / SEAC ECO

- Алюминиевый держатель с двумя вариантами подсоединения вакуума для монтажа эжекторов (3) к профилю (4)
- Монтаж сверху (-L): подключение вакуума сбоку (1)
- Монтаж сбоку (-S): подключение вакуума снизу (2)



Держатели эжекторов SEAC / SEAC RP / SEAC ECO используются для перемещения деталей из листового металла

### Наши преимущества...

- Прямой монтаж эжектора
- Гибкое подключение
- Два варианта подсоединения присосок (снизу или сбоку)

### Ваша выгода...

- > Не требуется дополнительных соединений
- > Монтаж на различных траверсах и профильных системах
- > Использование в различных приложениях

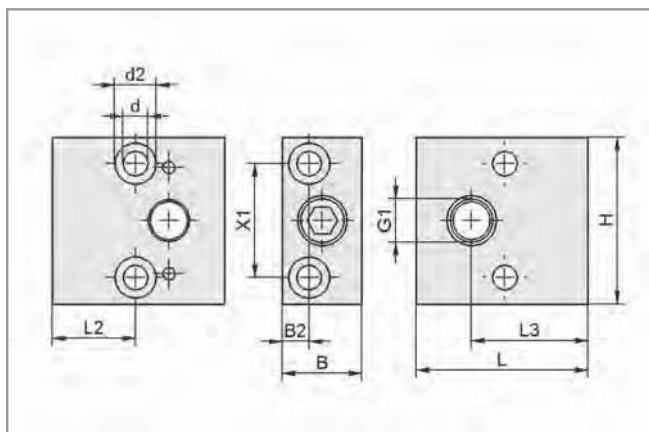


### Данные для заказа: Держатели для Эжекторов SEAC / SEAC RP / SEAC ECO

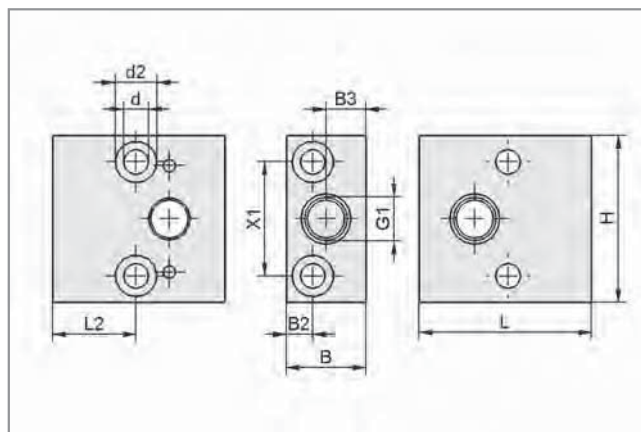
Тип	Заказной номер
ADP-EJ 45.5x21x44 SEAC S	10.02.02.03484
ADP-EJ 45.5x21x44 SEAC L	10.02.02.03483



### Конструктивные данные: Держатели для Эжекторов SEAC / SEAC RP / SEAC ECO



ADP-EJ 45.5x21x44 SEAC S



ADP-EJ 45.5x21x44 SEAC L

Тип	Размеры в мм										
	B	B2	B3	d	d2	G1	H	L	L2	L3	X1
ADP-EJ 45.5x21x44 SEAC S	21	7	-	6,6	11	G1/4"-F	44	46	22	31	30
ADP-EJ 45.5x21x44 SEAC L	21	7	10,5	6,6	11	G1/4"-F	44	46	22	-	30