

Держатели для Присосок и Плунжеров



Держатели для Профиля HTR-STA



Подходят для следующих отраслей

Применение

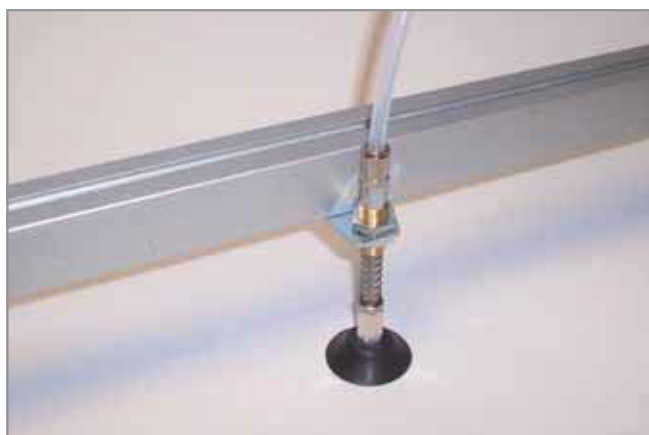
- Держатели для монтажа вакуумных присосок и пружинных плунжеров на легкосплавных профилях



Держатели для профиля HTR-STA

Конструкция

- Размер 47: стальной держатель с монтажными отверстиями
- Размер 55-62: угловой алюминиевый кронштейн с монтажными отверстиями
- Поставляется с крепежным винтом M8 и стопорным штифтом



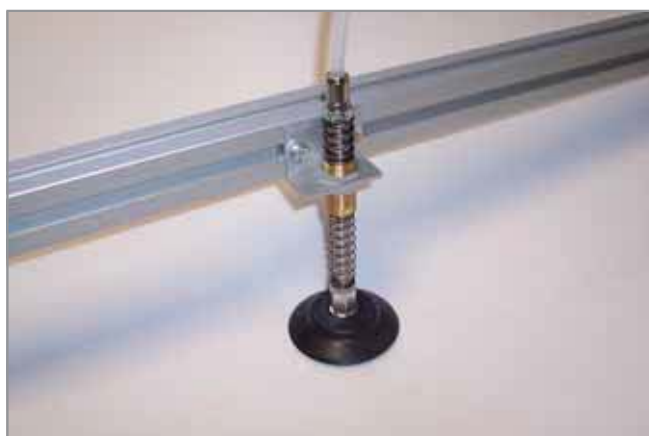
Пример монтажа держателя HTR-STA FL

Наши преимущества...

- Подвижный монтаж на легкосплавных профилях с пазами
- Прямое крепление присосок и пружинных плунжеров
- Подходят для пружинных плунжеров размером от M5 до G1/4"

Ваша выгода...

- > Гибкость использования, быстрая перестановка, короткое время инсталляции
- > Легко приспособляемый
- > Универсальное применение



Пример монтажа держателя HTR-STA WI

Держатели для Присосок и Плунжеров



Держатели для Профиля HTR-STA



Кодировка обозначения Держателей для Легкосплавных Профилей HTR-STA

Сокращенное обозначение	Длина [мм]	Присоединение к профилю	Диаметр пружинного плунжера [мм]	Форма
Пример HTR-STA 55 1N D20 WI:				
HTR-STA	55	1N	D20	WI
HTR-STA	47	1N 1 скользящий блок	D10/D16	FL плоский
	55		D20	WI угловой
	62		D30	



Данные для заказа: Держатели для Легкосплавных Профилей HTR-STA

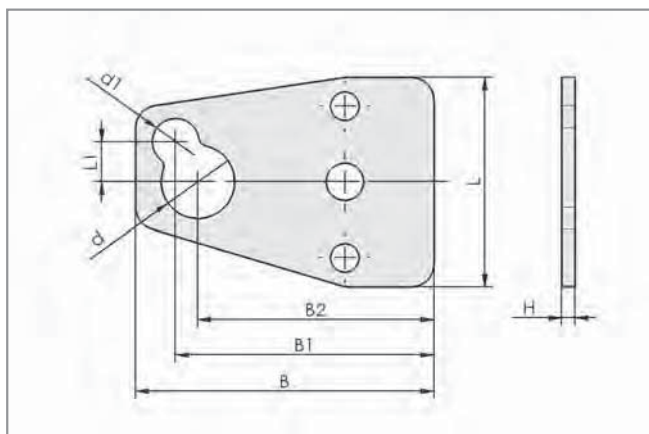
Держатель для легкосплавного профиля HTR-STA поставляется как готовое к подключению изделие, включая монтажные винты и стопорный штифт.

Держатели для Легкосплавных Профилей HTR-STA

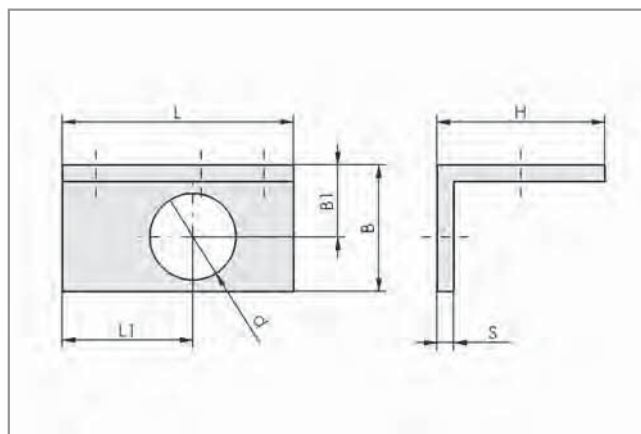
Тип	Заказной номер
HTR-STA 47 1N D10/16 FL	10.08.03.00085
HTR-STA 55 1N D20 WI	10.08.03.00086
HTR-STA 62 1N D30 WI	10.08.03.00148



Конструктивные данные: Держатели для Легкосплавных Профилей HTR-STA



HTR-STA FL



HTR-STA WI

Тип	Размеры в мм									
	B	B1	B2	d	d1	H	L	L1	S	
HTR-STA 47 1N D10/16 FL	67	58	53	17	11	3	47	9	-	
HTR-STA 55 1N D20 WI	30	17	-	21	-	40	55	31	4	
HTR-STA 62 1N D30 WI	50	27	-	31	-	40	62	40	5	