

Держатели для Присосок и Плунжеров



Держатели для Квадратных Труб HTR-ST5



Подходят для следующих отраслей

Применение

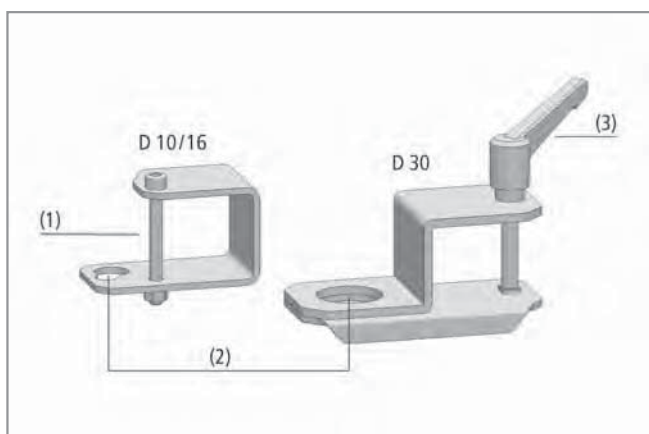
- Держатель для монтажа вакуумных присосок и пружинных плунжеров на трубах квадратного сечения



Держатели для квадратных труб HTR-ST5

Конструкция

- Держатель изготовлен из листовой стали с просверленными отверстиями для монтажа (2)
- Размер D10/16: фиксируется на квадратной трубе с помощью крепежного винта (1)
- Размер D30: фиксируется на квадратной трубе с помощью зажимного рычага и крепежного винта (3)



Конструкция держателей для квадратных труб HTR-ST5



Пример монтажа держателя HTR-ST5

Наши преимущества...

- Скользящий монтаж на квадратной трубе
- Прямое крепление присосок и пружинных плунжеров
- Закреплен зажимным рычагом (тип ST5-...-D30)
- Подходят для пружинных плунжеров размером от M5 до G1/2"

Ваша выгода...

- > Гибкость использования, быстрая перестановка, короткое время инсталляции
- > Легко приспособляемый
- > Фиксируется и регулируется без использования инструментов
- > Универсальное применение

Держатели для Присосок и Плунжеров



Держатели для Квадратных Труб HTR-ST5



Кодировка обозначения Держателей для Квадратных Труб HTR-ST5

Сокращенное обозначение	Для квадратной трубы размером [мм]	Диаметр пружинного плунжера [мм]	Форма
Пример HTR-ST5 30x30 D10/16 WI:			
HTR-ST5	30x30	D10/16	WI
HTR-ST5	30x30	D10/D16	WI
	40x40	D30	угловой
	50x50		
	60x60		



Данные для заказа: Держатели для Квадратных Труб HTR-ST5

Держатель для квадратных труб HTR-ST5 поставляется как готовое к подключению изделие.

Доступные аксессуары: установочная шайба и плоская шайба

Держатели для Квадратных Труб HTR-ST5

Тип	Заказной номер
HTR-ST5 30x30 D10/16 WI	10.08.03.00088
HTR-ST5 40x40 D10/16 WI	10.08.03.00089
HTR-ST5 40x40 D30 WI	10.08.03.00090
HTR-ST5 50x50 D30 WI	10.08.03.00091
HTR-ST5 60x60 D30 WI	10.08.03.00092



Данные для заказа: Аксессуары для Держателя HTR-ST5

Тип*	Установочная шайба - M16 для пружинного плунжера FSTE G1/8	Установочная шайба - M20 для пружинного плунжера FST(E/A) G1/4	Установочная шайба - M18 для пружинного плунжера FSTI G1/4; G3/8	Плоская шайба - M30 для пружинного плунжера FST(E/A) G1/2
HTR-ST5 30x30 D10/16 WI	-	-	-	-
HTR-ST5 40x40 D10/16 WI	-	-	10.01.03.06140	-
HTR-ST5 40x40 D30 WI	10.01.01.10025	10.01.01.10015	10.01.03.06140	20.06.01.00044
HTR-ST5 50x50 D30 WI	10.01.01.10025	10.01.01.10015	10.01.03.06140	20.06.01.00044
HTR-ST5 60x60 D30 WI	10.01.01.10025	10.01.01.10015	10.01.03.06140	20.06.01.00044

*Внимание: Для монтажа каждого пружинного плунжера используйте всегда 2 шайбы

Компания
Schmalz

Знания о
Вакууме

Вакуумные
Присоски

Специальные
Захваты

Монтажные
Элементы

Вакуумные
Генераторы

Клапаны

Реле и
Мониторинг

Фильтры и
Соединения

Системы
Захватов

Сервис

Контакты

Предметный
указатель

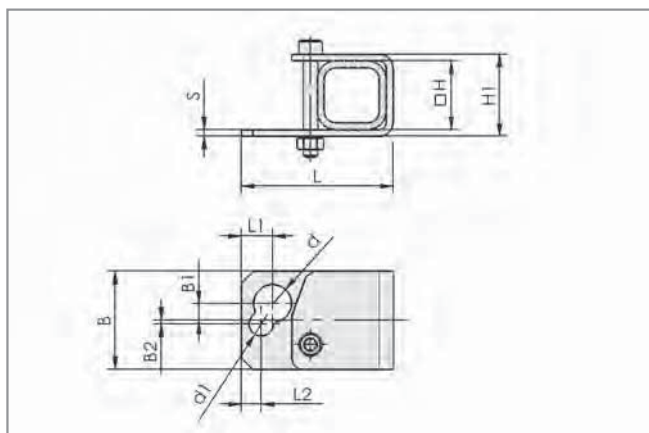
Держатели для Присосок и Плунжеров



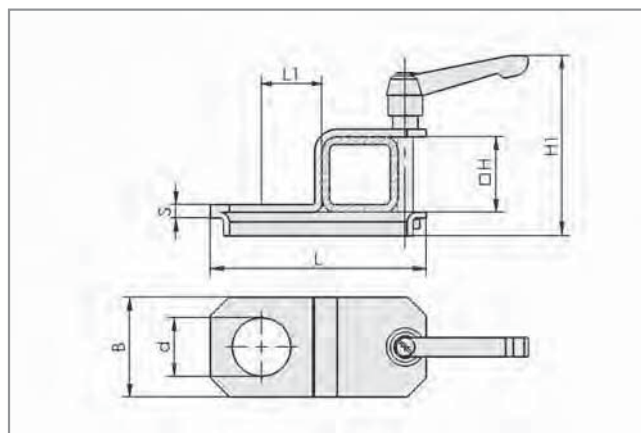
Держатели для Квадратных Труб HTR-ST5



Конструктивные данные: Держатели для Квадратных Труб HTR-ST5



HTR-ST5 D10/16



HTR-ST5 D30

Тип	Размеры в мм											
	B	B1	B2	d	d1	H	H1	L	L1	L2	S	
HTR-ST5 30x30 D10/16 WI	43	7,5	1,5	16,5	10,5	30	36	66	11	8,5	3	
HTR-ST5 40x40 D10/16 WI	43	7,5	1,5	16,5	10,5	40	46	76	11	8,5	3	
HTR-ST5 40x40 D30 WI	53	-	-	31,0	-	40	95	114	32	-	7	
HTR-ST5 50x50 D30 WI	53	-	-	31,0	-	50	105	124	32	-	7	
HTR-ST5 60x60 D30 WI	53	-	-	31,0	-	60	115	134	32	-	7	

- Компания Schmalz
- Знания о Вакууме
- Вакуумные Присоски
- Специальные Захваты
- Монтажные Элементы**
- Вакуумные Генераторы
- Клапаны
- Реле и Мониторинг
- Фильтры и Соединения
- Системы Зхватов
- Сервис
- Контакты
- Предметный указатель