

Вакуумные Воздуходувки



Воздуходувки SGBL-DG с Электро-Пневматическим Реверсом

Производительность от 155 м3/ч до 540 м3/ч



Подходят для следующих отраслей



Вакуумные воздуходувки SGBL-DG с электро-пневматическим реверсом

Применение

- Вакуумная воздуходувка используется при перемещении картонных коробок, вспененных, изоляционных, вторично используемых и других сильно пористых материалов
- Хорошая компенсация утечек благодаря огромной всасывающей способности
- Воздуходувка управляется (вакуум включен, поток выключен, нейтральная позиция) с помощью электро-пневматического реверсивного клапана
- Использование в системах захватов где требуется высокий объемный расход

Конструкция

- Вакуумная воздуходувка в виде открыто-вихревого компрессора с прямым приводом, с очень высокой производительностью
- С реверсивным клапаном
- Корпус и крыльчатка изготовлены из высококачественного алюминия отлитого под давлением

Наши преимущества...

- Воздуходувка с открыто-вихревым компрессором с прямым приводом
- Корпус и крыльчатка изготовлены из высококачественного алюминия отлитого под давлением
- Встроенный электро-пневматический реверсивный клапан

Ваша выгода...

- > Надежное перемещение пористых материалов
- > Отсутствие вибрации и высокая производительность, безмасляный, малошумный
- > Контроль функций: вакуум включен, сброс включен, нейтраль (циркуляция воздуха без давления)



Кодировка обозначения Воздуходувки SGBL-DG с Электро-Пневматическим Реверсом

Сокращенное обозначение	Тип воздуходувки	Производительность [м3/ч]	Макс. вакуум [мбар]	Номинальная мощность [кВт]	Дополнительно
Пример SGBL-DG 310-360-4 ER:					
SGBL	DG	310	360	4	ER
SGBL	DG с прямым приводом	155 до 540	200 до 465	3 до 7,5	ER с электро-пневматич. реверсивн. клапаном



Данные для заказа: Воздуходувки SGBL-DG с Электро-Пневматическим Реверсом

Вакуумная воздуходувка SGBL-DG с электро-пневматическим реверсом поставляется как готовое к подключению изделие.

Доступные аксессуары: автомат защиты двигателя, шумозащитный кожух, фильтр

Компания Schmalz
Знания о Вакууме
Вакуумные Присоски
Специальные Захваты
Монтажные Элементы
Вакуумные Генераторы
Клапаны
Реле и Мониторинг
Фильтры и Соединения
Системы Захватов
Сервис
Контакты
Предметный Указатель

Воздуходувки SGBL-DG с Электро-Пневматическим Реверсом

Производительность от 155 м3/ч до 540 м3/ч

Вакуумные Воздуходувки SGBL-DG с Электро-Пневматическим Реверсом

Тип	Заказной номер
SGBL-DG-155-400-3-ER	10.04.02.00071
SGBL-DG-220-465-4-ER	10.04.02.00072
SGBL-DG-310-270-3-ER	10.04.01.00024
SGBL-DG-310-360-4-ER	10.04.02.00054
SGBL-DG-410-225-4-ER	10.04.02.00078
SGBL-DG-490-370-7.5-ER	10.04.02.00055
SGBL-DG-540-200-4-ER	10.04.01.00025

Данные для заказа: Аксессуары для Воздуходувок SGBL-DG с Электро-Пневматическим Реверсом

Тип	Автомат защиты двигателя*	Шумозащитный кожух	Фильтр
SGBL-DG-155-400-3-ER	10.04.04.00122	-	10.07.01.00231
SGBL-DG-220-465-4-ER	10.04.04.00122	-	10.07.01.00231
SGBL-DG-310-270-3-ER	10.04.04.00122	-	10.07.01.00231
SGBL-DG-310-360-4-ER	10.04.04.00123	-	10.07.01.00231
SGBL-DG-410-225-4-ER	10.04.04.00123	-	10.07.01.00231
SGBL-DG-490-370-7.5-ER	10.04.04.00125	10.04.04.00061	10.07.01.00231
SGBL-DG-540-200-4-ER	10.04.04.00123	10.04.04.00061	10.07.01.00231

*Для напряжения 400 В / 50 Гц

Технические Данные: Вакуумные Воздуходувки SGBL-DG с Электро-Пневматическим Реверсом

Тип	Производ при 50 Гц [м3/ч]	Производ при 60 Гц [м3/ч]	Макс. вакуум [мбар] долговрем. (> 90 с)	Макс. вакуум [мбар] кратковрем. (> 90 с)	Напряжение (50 Гц)	Напряжение (60 Гц)	Номинал. мощность [кВт] при 50 Гц
SGBL-DG-155-400-3-ER	155	187,0	-400	-500	190-255В или 330-440В	190-290В или 330-500В	3
SGBL-DG-220-465-4-ER	220	262,0	-465	-500	190-255В или 330-440В	190-290В или 330-500В	4
SGBL-DG-310-270-3-ER	310	380,0	-270	-	200-240В или 345-415В	220-275В или 380-480В	3
SGBL-DG-310-360-4-ER	310	380,0	-360	-	345-415В или 690В	440-480В	4
SGBL-DG-410-225-4-ER	410	502,0	-225	-	190-255В или 330-440В	190-290В или 330-500В	4
SGBL-DG-490-370-7.5-ER	490	610,0	-370	-	345-415В или 690В	380-480В	8
SGBL-DG-540-200-4-ER	540	630,0	-200	-	345-415В или 690В	380-480В	4

Тип	Номинал. мощность [кВт] при 60 Гц	Напряжение реверса	Потребление тока при реверсе [мА]	Управляющ. давление	Степень защиты IP	Вес [кг]	Уровень шума при 50 Гц [дБ]*
SGBL-DG-155-400-3-ER	3,6	24В-DC	0,3	2,5...3 бар	IP 55	55	62
SGBL-DG-220-465-4-ER	4,8	24В-DC	0,3	2,5...3 бар	IP 55	75	74
SGBL-DG-310-270-3-ER	3,5	24В-DC	0,3	2,5...3 бар	IP 55	39	70
SGBL-DG-310-360-4-ER	4,8	24В-DC	0,3	2,5...3 бар	IP 55	67	75
SGBL-DG-410-225-4-ER	4,6	24В-DC	0,3	2,5...3 бар	IP 55	62	68
SGBL-DG-490-370-7.5-ER	8,6	24В-DC	0,3	2,5...3 бар	IP 55	174	75
SGBL-DG-540-200-4-ER	4,6	24В-DC	0,3	2,5...3 бар	IP 55	117	71

*При использовании шумозащитного кожуха, снижение приблизительно до 65 %

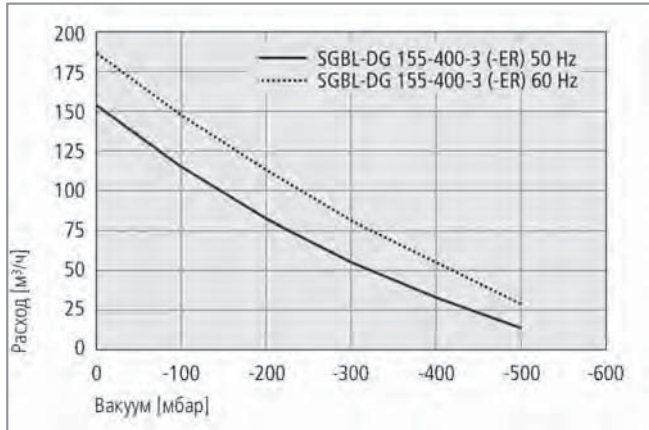
Вакуумные Воздуходувки



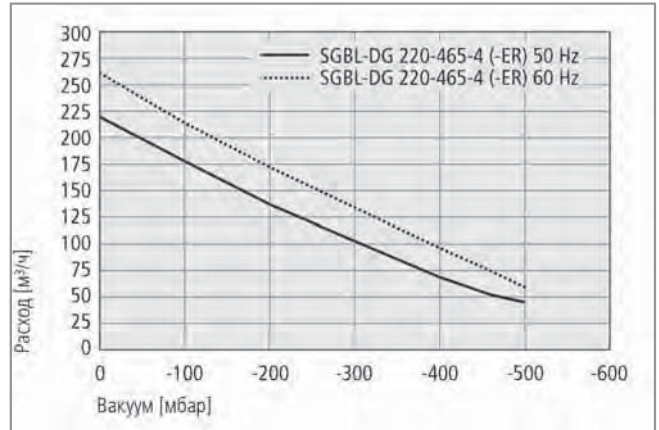
Воздуходувки SGBL-DG с Электро-Пневматическим Реверсом

Производительность от 155 м³/ч до 540 м³/ч

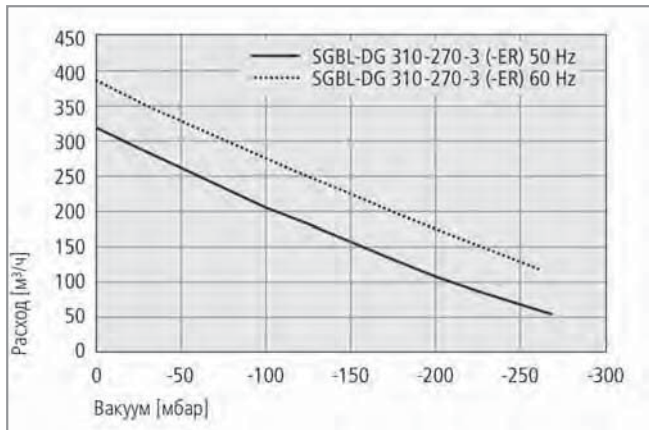
Рабочие Характеристики: Вакуумные Воздуходувки SGBL-DG с Электро-Пневматическим Реверсом



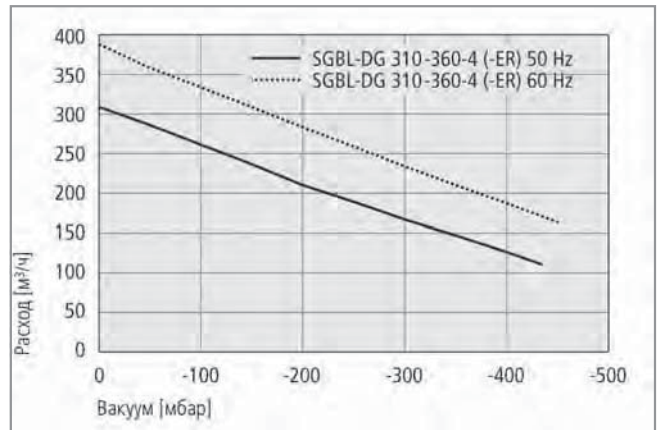
Производительность при различном уровне вакуума



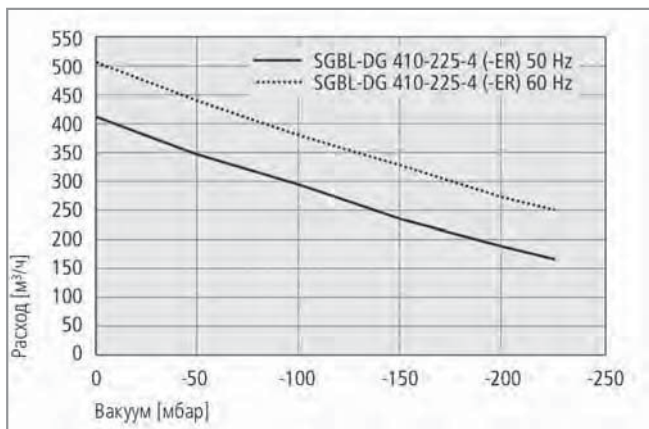
Производительность при различном уровне вакуума



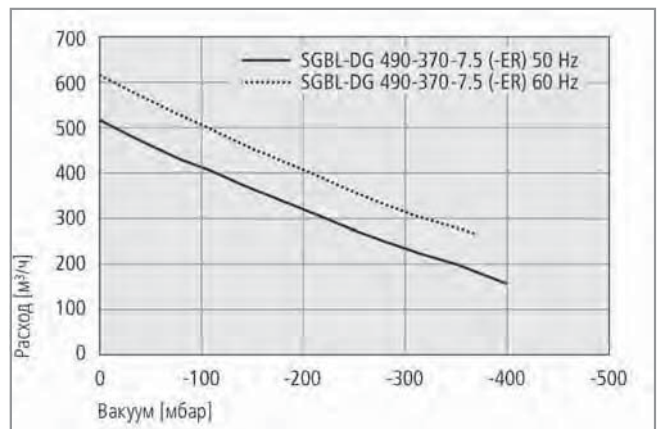
Производительность при различном уровне вакуума



Производительность при различном уровне вакуума



Производительность при различном уровне вакуума



Производительность при различном уровне вакуума

- Компания Schmalz
- Знания о Вакууме
- Вакуумные Присоски
- Специальные Захваты
- Монтажные Элементы
- Вакуумные Генераторы**
- Клапаны
- Реле и Мониторинг
- Фильтры и Соединения
- Системы Захватов
- Сервис
- Контакты
- Предметный Указатель

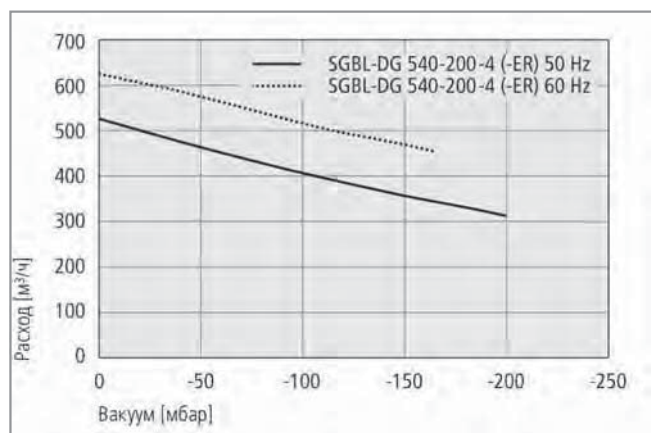
Вакуумные Воздуходувки



Воздуходувки SGBL-DG с Электро-Пневматическим Реверсом

Производительность от 155 м³/ч до 540 м³/ч

Рабочие Характеристики: Вакуумные Воздуходувки SGBL-DG с Электро-Пневматическим Реверсом



Производительность при различном уровне вакуума

- Компания Schmalz
- Знания о Вакууме
- Вакуумные Присоски
- Специальные Захваты
- Монтажные Элементы
- Вакуумные Генераторы**
- Клапаны
- Реле и Мониторинг
- Фильтры и Соединения
- Системы Захватов
- Сервис
- Контакты
- Предметный Указатель

Вакуумные Воздуходувки

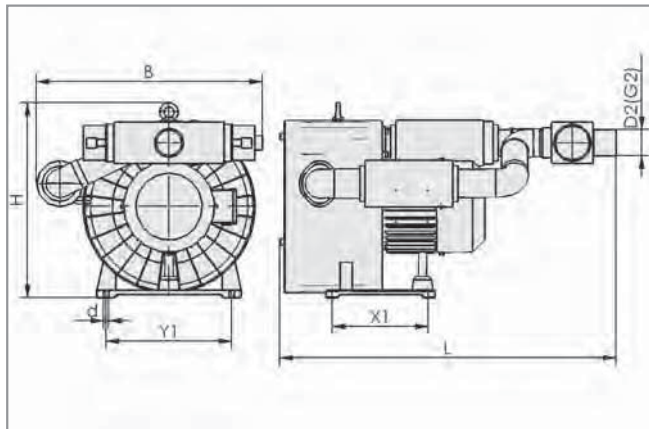


Воздуходувки SGBL-DG с Электро-Пневматическим Реверсом

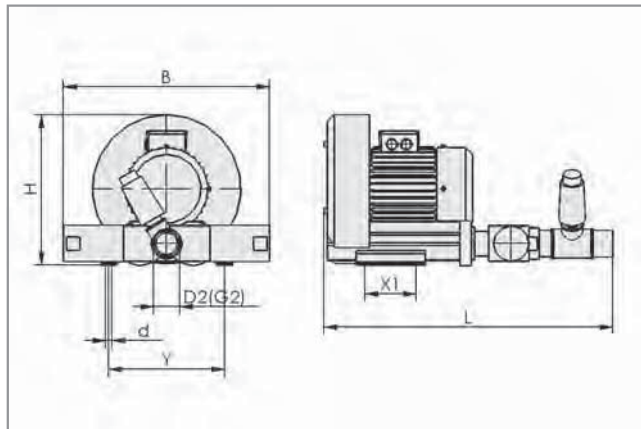
Производительность от 155 м3/ч до 540 м3/ч



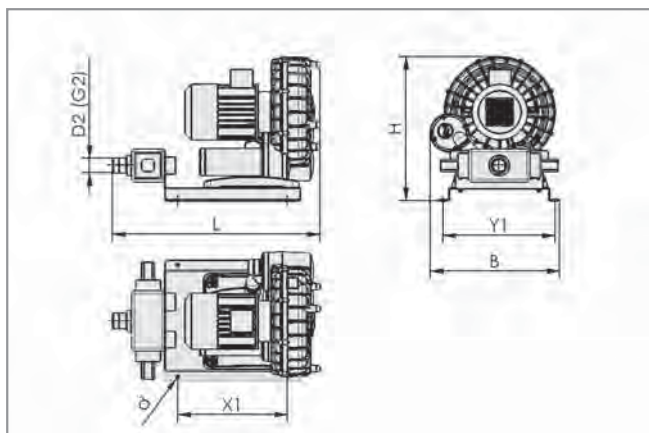
Конструктивные данные: Вакуумные Воздуходувки SGBL-DG с Электро-Пневматическим Реверсом



SGBL-DG 490-370-7.5-ER



SGBL-DG 310-270-3-ER; SGBL-DG 310-420-4-ER; SGBL-DG 540-200-4-ER



SGBL-DG 155-400-3-ER; SGBL-DG 220-465-4-ER; SGBL-DG 410-225-4-ER

Тип	Размеры в мм							
	B	d	D2	G2	H	L	X1	Y1
SGBL-DG-155-400-3-ER	520	13	60	G2"-M	500	790	435	446
SGBL-DG-220-465-4-ER	520	13	60	G2"-M	580	830	435	446
SGBL-DG-310-270-3-ER	463	15	60	G2"-M	398	680	140	290
SGBL-DG-310-360-4-ER	612	15	60	G2"-M	420	859	140	290
SGBL-DG-410-225-4-ER	496	12	60	G2"-M	522	520	310	310
SGBL-DG-490-370-7.5-ER	656	15	76	G2-1/2"-M	567	1200	280	365
SGBL-DG-540-200-4-ER	500	15	76	G2-1/2"-M	566	880	280	365

- Компания Schmalz
- Знания о Вакууме
- Вакуумные Присоски
- Специальные Захваты
- Монтажные Элементы
- Вакуумные Генераторы**
- Клапаны
- Реле и Мониторинг
- Фильтры и Соединения
- Системы Захватов
- Сервис
- Контакты
- Предметный Указатель