

## Верхние Элементы VEE-CO-U

Верхний элемент для создания соединительных узлов



Подходят для следующих отраслей



Верхние элементы VEE-CO-U

### Применение

- Верхний элемент используется для создания отдельных соединительных узлов вакуумного захвата в сочетании с нижним элементом VEE-CO-L

### Конструкция

- Цельная версия и версия с резьбой для контроля отдельных вакуумных камер
- Изготовлены из FDA-совместимого материала полисульфона
- В упаковке 4 штуки

### Наши преимущества...

- Индивидуальная установка соединительных узлов

### Ваша выгода...

> Отличная адаптация к различным приложениям



### Кодировка обозначения Верхних Элементов VEE-CO-U

Сокращенное обозначение	Форма	Подходит для трубки диаметром [мм]	Тип	Присоединительная резьба
Пример VEE-CO18-U G3/8-IG:				
VEE	CO	18	U	G3/8-IG
VEE	CO разъем	18	U верхний элемент	- цельный G3/8-IG (IG = внутр. (F))



### Данные для заказа: Верхние Элементы VEE-CO-U

Верхний элемент VEE-CO-U поставляется в упаковке состоящей из 4-х штук.

### Верхние Элементы VEE-CO-U

Тип	Заказной номер	Количество в упаковке
VEE-CO18-U	10.01.36.00031	4
VEE-CO18-U-G3/8-IG	10.01.36.00032	4

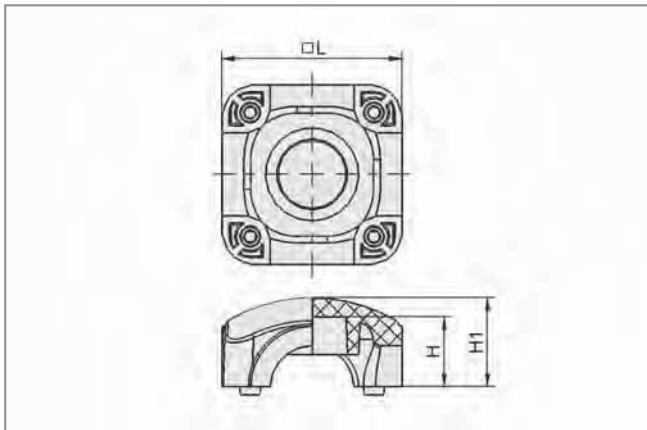
## Верхние Элементы VEE-CO-U

Верхний элемент для создания соединительных узлов

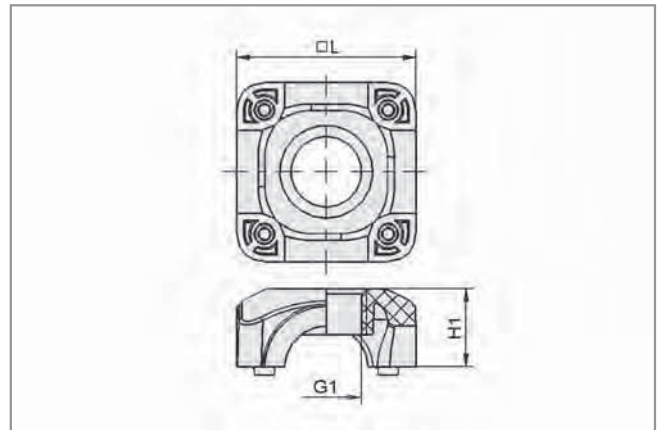
### Технические данные: Верхние Элементы VEE-CO-U

Тип	Материал	Вес [gp]	Решетка
VEE-CO18-U	Полисульфон PSU	13	38 x 38 мм
VEE-CO18-U-G3/8-IG	Полисульфон PSU	12	38 x 38 мм

### Конструктивные данные: Верхние Элементы VEE-CO-U



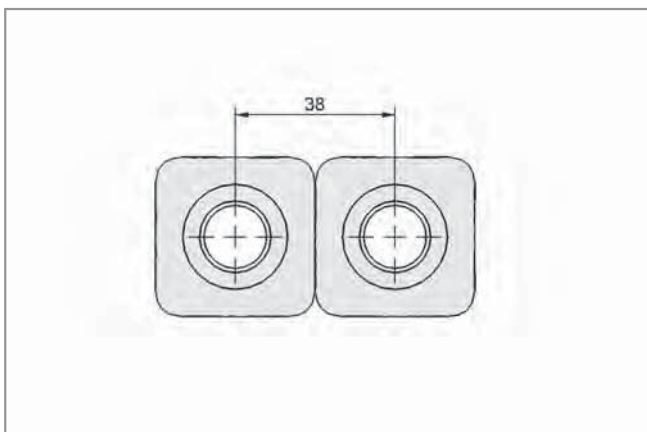
Верхний элемент VEE-CO18-U



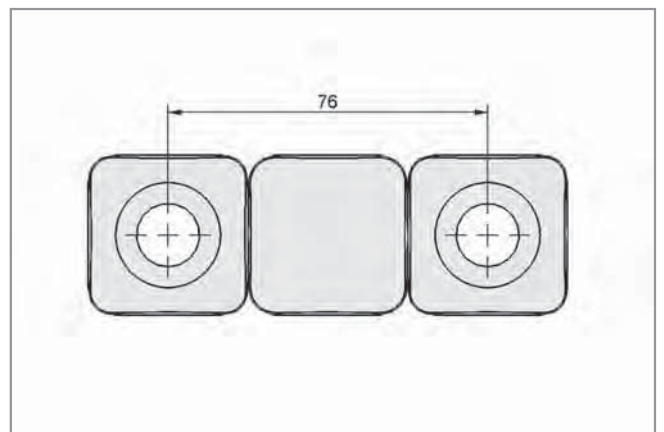
Верхний элемент VEE-CO18-U...F

Тип	Размеры в мм				
	G1	H	H1	L	
VEE-CO18-U	-	15	19,0	38	
VEE-CO18-U-G3/8-IG	G3/8"-F	-	16,7	38	

### Комбинация Верхних Элементов VEE-CO-U



Минимальная решетка [мм]



Приращение решетки [мм] >76 мм переменное

- Компания Schmalz
- Знания о Вакууме
- Вакуумные Присоски
- Специальные Захваты
- Монтажные Элементы**
- Вакуумные Генераторы
- Клапаны
- Реле и Мониторинг
- Фильтры и Соединения
- Системы Захватов
- Сервис
- Контакты
- Предметный Указатель