

# Вакуумные Насосы



## Вакуумные Центры VZ

Производительность от 8 м<sup>3</sup>/ч до 165 м<sup>3</sup>/ч



Подходят для следующих отраслей



Вакуумные центры VZ

### Конструкция

- Вакуумный центр состоит из вакуумного насоса, вакуумного резервуара, обратного клапана, фильтра и манометра
- Автомат защиты двигателя и реле вакуума (настраиваемое) доступны как опция
- Покрытие RAL 7035

### Применение

- Вакуумный центр используется в приложениях где требуется высокая производительность, безопасность и надежность

### Наши преимущества...

- Комплексное решение: насос, резервуар, манометр, фильтр и, опционально, регулятор
- Интегрированный сухой или масляный насос
- Интегрированный вакуумный резервуар
- Встроенная электронная регулировка (автоматическая функция сбережения энергии, опционально)

### Ваша выгода...

- > Универсальное использование в приложениях по фиксации и перемещению с помощью вакуума
- > Отсутствие вибрации; постоянное значение на выходе с очень небольшой пульсацией
- > Оптимальная защита от краткосрочных утечек и сбоев питания
- > Экономия энергии при непрерывном режиме работы за счет автоматического переключения насоса и функции регулирования



### Кодировка обозначения Вакуумных Центров VZ

Сокращенное обозначение	Тип насоса	Производительность [м <sup>3</sup> /ч]	Напряжение питания	Объем резервуара	Дополнительно
Пример VZ-TR 40 AC3 50:					
VZ	TR	40	AC3	50	
VZ	OG масляный	8	AC однофазное	5 = 5 л	MS
	TR сухой	до 165	AC3 трехфазное	15 = 15 л	автомат защиты двигателя
				50 = 50 л	GMS
				100 = 100 л	вакуумное реле двигателя
				200 = 200 л	

## Вакуумные Центры VZ

Производительность от 8 м<sup>3</sup>/ч до 165 м<sup>3</sup>/ч

### Данные для заказа: Вакуумные Центры VZ

Вакуумный центр VZ поставляется как готовое к подключению изделие.

Доступные запасные части: сменный картридж для воздушного фильтра, сменный картридж для масляного фильтра  
Доступные аксессуары: фильтрующий элемент для вакуумного резервуара

### Вакуумные Центры VZ

Тип	Вакуумный центр без автомата защиты двигателя	с автоматом защиты двигателя*	с вакуумным реле управления двигателем**
VZ-TR 4 AC 5	10.03.04.00202	-	10.03.04.00203
VZ-TR 8 AC 5	10.03.04.00193	-	-
VZ-TR 10 AC3 15	10.03.04.00174	10.03.04.00175	10.03.04.00173
VZ-TR 25 AC3 50	10.03.04.00136	10.03.04.00142	10.03.04.00119
VZ-TR 40 AC3 50	10.03.04.00137	10.03.04.00143	10.03.04.00120
VZ-TR 80 AC3 100	10.03.04.00199	10.03.04.00200	10.03.04.00172
VZ-OG 63 AC3 100	10.03.04.00138	10.03.04.00144	10.03.04.00121
VZ-OG 100 AC3 100	10.03.04.00139	10.03.04.00145	10.03.04.00122
VZ-OG 165 AC3 200	10.03.04.00166	10.03.04.00167	10.03.04.00165

\*Для напряжения 400 В / 50 Гц

\*\*Максимальное значение вакуума для позиций 10.03.04.00121, 10.03.04.00122, 10.03.04.00165 = -900 мбар

### Данные для заказа: Запасные Части и Аксессуары для Вакуумных Центров VZ

Тип	Сменный картридж для воздушного фильтра	Сменный картридж для масляного фильтра	Фильтрующий элемент для вакуумного резервуара
VZ-TR 4 AC 5	-	-	10.07.01.00014
VZ-TR 8 AC 5	-	-	10.07.01.00014
VZ-TR 10 AC3 15	-	-	10.07.01.00017
VZ-TR 25 AC3 50	10.03.01.00023	-	10.07.01.00018
VZ-TR 40 AC3 50	10.03.01.00023	-	10.07.01.00018
VZ-TR 80 AC3 100	-	-	10.07.01.00018
VZ-OG 63 AC3 100	-	10.03.02.00009	10.07.01.00018
VZ-OG 100 AC3 100	-	10.03.02.00009	10.07.01.00018
VZ-OG 165 AC3 200	10.03.02.00057	10.03.02.00011	10.07.01.00020

### Технические Данные: Вакуумные Центры VZ

Тип	Макс. вакуум [мбар]	Напряжение	Мощность двигателя [кВт]	Объем [л]	Степень защиты IP	Вес [кг]
VZ-TR 4 AC 5	-850	230 В, 50 Гц	0,18	5	IP 54	17
VZ-TR 8 AC 5	-850	230 В, 50 Гц	0,30	5	IP 54	17
VZ-TR 10 AC3 15	-850	230/400 В, 50 Гц	0,37	15	IP 54	37
VZ-TR 25 AC3 50	-850	230/400 В, 50 Гц	0,75	50	IP 54	69
VZ-TR 40 AC3 50	-850	230/400 В, 50 Гц	1,25	50	IP 54	82
VZ-TR 80 AC3 100	-850	230/400 В, 50 Гц	3,00	100	IP 54	129
VZ-OG 63 AC3 100	-980	230/400 В, 50 Гц	1,50	100	IP 54	112
VZ-OG 100 AC3 100	-980	230/400 В, 50 Гц	2,20	100	IP 54	130
VZ-OG 165 AC3 200	-980	230/400 В, 50 Гц	4,00	200	IP 54	271

# Вакуумные Насосы

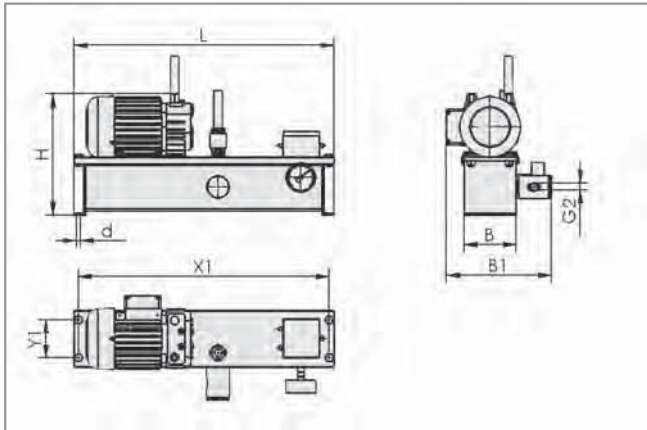


## Вакуумные Центры VZ

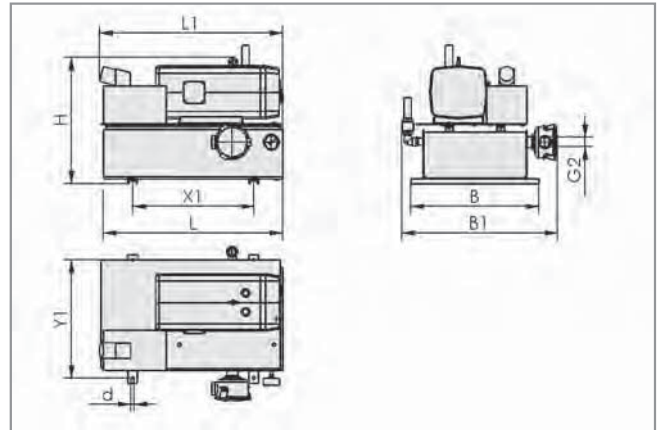
Производительность от 8 м<sup>3</sup>/ч до 165 м<sup>3</sup>/ч



### Конструктивные данные: Вакуумные Центры VZ



VZ-TR 8 AC 5



VZ-TR 10 AC3 15 ... VZ-OG 165 AC3 200

Тип	Размеры в мм									
	B	B1	d	G2	H	L	L1	X1	Y1	
VZ-TR 4 AC 5	110	225	9	G3/8-F	275	550	-	530	80	
VZ-TR 8 AC 5	110	224	9	G3/8-F	263	550	-	530	80	
VZ-TR 10 AC3 15	400	490	11	G3/4-F	440	430	430	280	360	
VZ-TR 25 AC3 50	510	630	11	G1-1/4-F	580	710	730	480	470	
VZ-TR 40 AC3 50	510	630	11	G1-1/4-F	580	710	770	480	470	
VZ-TR 80 AC3 100	610	720	11	G1-1/4-F	690	710	715	480	570	
VZ-OG 63 AC3 100	610	750	11	G1-1/4-F	700	710	720	480	570	
VZ-OG 100 AC3 100	610	750	11	G1-1/4-F	700	710	750	480	570	
VZ-OG 165 AC3 200	710	1040	11	G2-1/2-F	950	910	1040	592	670	

Компания  
Schmalz

Знания о  
Вакууме

Вакуумные  
Присоски

Специальные  
Захваты

Монтажные  
Элементы

**Вакуумные  
Генераторы**

Клапаны

Реле и  
Мониторинг

Фильтры и  
Соединения

Системы  
Захватов

Сервис

Контакты

Предметный  
Указатель