

Вакуумные Станции



Вакуумные Станции VE / VER

Производительность 69 л/мин



Подходят для следующих отраслей



Вакуумные станции VE / VER

Конструкция

- Система сопел из латуни
- Стальной корпус
- Обратный клапан
- Манометр
- Тип VER 15 со встроенной функцией регулировки (настраиваемое пневматическое вакуумное реле)
- Покрытие RAL 7035

Применение

- Вакуумная станция для использования в качестве пневматического вакуумного генератора со встроенной регулировкой
- Вакуум генерируется только когда подключен потребитель
- Подходит для все задач перемещения и фиксации с использованием вакуума

Наши преимущества...

- Полная система генерирования вакуума с эжектором, функциями мониторинга и регулирования
- Встроенная автоматическая функция экономии воздуха (опция)

Ваша выгода...

- > "Независимая система" для универсального использования во всех приложениях по перемещению и фиксации
- > Экономное использование в непрерывных процессах: автоматическое отключение сжатого воздуха, регулировка вакуума



Кодировка обозначения Вакуумных Станций VE / VER

Сокращенное обозначение	Мониторинг системы	Размер сопла
Пример VER 15:		
VE	R	15
VE	R с функцией экономии воздуха	15 = 1,5 мм



Данные для заказа: Вакуумные Станции VE / VER

Вакуумные блок VE / VER поставляется как готовое к подключению изделие.

Вакуумные Станции VE / VER

Тип	Заказной номер
VE 15	10.02.03.00325
VER 15	10.02.03.00335

Компания Schmalz
Знания о Вакууме
Вакуумные Присоски
Специальные Захваты
Монтажные Элементы
Вакуумные Генераторы
Клапаны
Реле и Мониторинг
Фильтры и Соединения
Системы Захватов
Сервис
Контакты
Предметный Указатель

Вакуумные Станции VE / VER

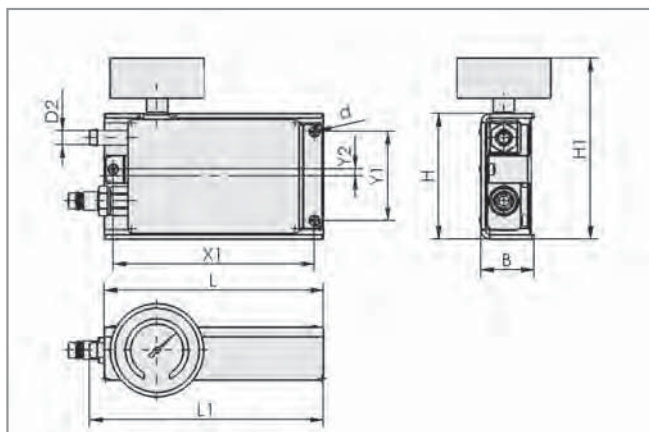
Производительность 69 л/мин

Технические Данные: Вакуумные Центры VE / VER

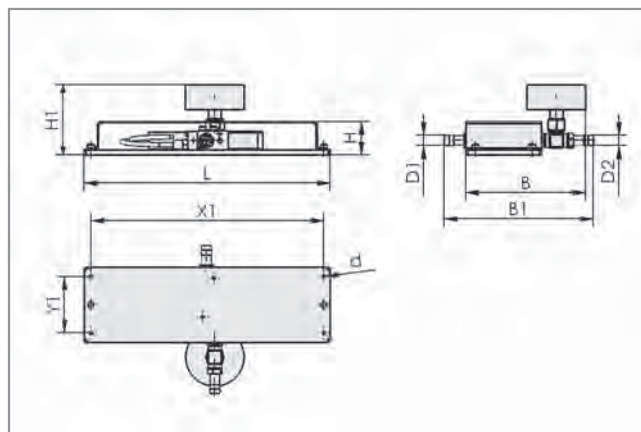
Тип	Диаметр сопла [мм]	Макс. уровень вакуума [%]	Макс. производит. [л/мин]	Макс. производит. [м3/ч]	Расход воздуха [л/мин]*	Расход воздуха [м3/ч]*	Рабочее давление [бар]	Вес [кг]
VE 15	1,5	80	69	4,1	102	6,1	5	1,4
VER 15	1,5	80	69	4,1	102	6,1	5	3,3

*При оптимальном рабочем давлении

Конструктивные данные: Вакуумные Центры VE / VER



VE 15



VER 15

Тип	Размеры в мм											
	B	B1	d	D1	D2	H	H1	L	L1	X1	Y1	Y2
VE 15	35,0	-	4,2	-	9,5	83	120	145	154,5	133	59	4,5
VER 15	126,5	157,5	3,3	9,5	9,5	34	75	260	-	246	60	-