

Вакуумные Реле



Вакуумные Реле VS-V

Диапазон измерения от -1 бар до 0 бар



Подходят для следующих отраслей



Вакуумные реле VS-V

Применение

- Универсальное электронное вакуумное реле для мониторинга безопасности, оптимизации времени цикла и регулирования системы
- Компактный размер и низкий вес позволяют использовать непосредственно на присоске

Конструкция

- Электронное вакуумное реле в прочном корпусе из поликарбоната
- Подключение вакуума через фланец или внешнюю резьбу G1/8"; обе версии с дополнительной внутренней резьбой M5
- Точка переключения и гистерезис настраиваются винтом
- Питание через 4-х контактный разъем M8
- Встроенный LED для индикации состояния
- Вентиляционный разъем (эталонный воздух, IP 65) вкручивается в корпус реле

Наши преимущества...

- Электронное вакуумное реле
- Настраиваемые точка переключения и гистерезис
- Аналоговый и цифровой выходы

Ваша выгода...

- > Точное измерение
- > Легко адаптируется под требования приложения
- > Регулируемое значение вакуума и непрерывный мониторинг системы

Кодировка обозначения Вакуумных Реле VS-V

Сокращенное обозначение	Диапазон измерений [бар]	Подключение	Функция переключения
Пример VS-V-A-PNP:			
VS	V	A	PNP
VS	V от -1 до 0	A фланцевое	NPN PNP

Данные для заказа: Вакуумные Реле VS-V

Вакуумное реле VS-V поставляется как готовое к подключению изделие (без соединительного кабеля).

Доступные аксессуары: соединительный кабель, соединительная трубка для эталонного воздуха

Вакуумные Реле VS-V

Диапазон измерения от -1 бар до 0 бар

Вакуумные Реле VS-V

Тип	Заказной номер
VS-V-PNP	10.06.02.00027
VS-V-A-PNP	10.06.02.00028
VS-V-NPN	10.06.02.00037
VS-V-A-NPN	10.06.02.00038

Данные для заказа: Аксессуары для Вакуумных Реле VS-V

Тип	Заказной номер
Соед. кабель 4-х жильный, материал PUR, 5 м, прямой, с гайкой	10.06.02.00031
Соед. кабель 4-х жильный, материал PUR, 5 м, 90°, с гайкой	10.06.02.00032
Соед. трубка для эталонного воздуха (для IP65), заказ от 1 м	10.07.09.00063

Примечание: Смотрите "разъемы и адаптеры" в этом разделе для более подробной информации.

Комплект Поставки для Вакуумных Реле VS-V

Комплект поставки	VS...	VS...A...
Отвертка	1 x	1 x
Винт М3	1 x	1 x
Вентиляц. заглушка М3	1 x	1 x
Уплотнительное кольцо 3 мм	2 x	2 x
Уплотнительное кольцо d = 8,9 x 1,9	-	1 x
Монтажная скоба	-	1 x
Шайбы М4	-	2 x
Пружинные шайбы М4	-	2 x
Винты М4 x 6	-	2 x

Технические Данные: Вакуумные Реле VS-V

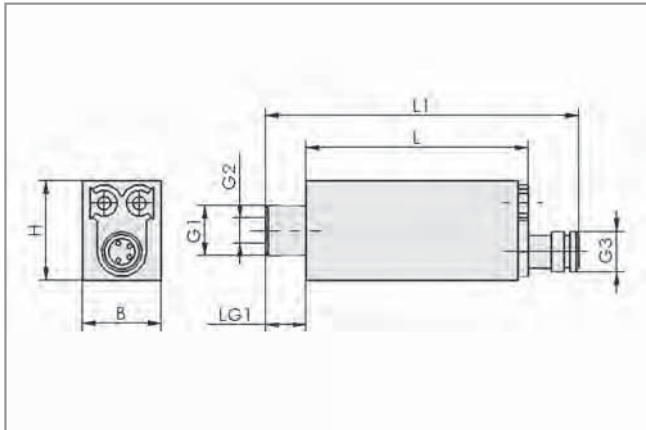
Тип	VS-V	VS-V-A
Измеряемая среда	Неагрессивные газы, сухой воздух без масла	Неагрессивные газы, сухой воздух без масла
Диапазон измерения	-1...0 бар	-1...0 бар
Макс. избыточное давление [бар]	5	5
Повторяемость	± 1% от верхнего предела	± 1% от верхнего предела
Гистерезис	Настраиваемый: 3 ... 25% от установл. значения	Настраиваемый: 3 ... 25% от установл. значения
Выходной сигнал	1 аналоговый / 1 цифровой 1...5В	1 аналоговый / 1 цифровой 1...5В
Коммут. способность [мА]	125	125
Время включения [мс]	5	5
Индикация	LED	LED
Электр. подключение	4-х полюс. разъем М8, с внеш. резьбой	4-х полюс. разъем М8, с внеш. резьбой
Подключение измер. среды	Внешн. резьба G1/8" + внутр. резьба М5	Фланец с внутр. резьбой М5
Напряжение	10,8-30В DC	10,8-30В DC
Потребление тока [мА]	30	30
Степень защиты IP	IP 40/65 (с трубкой)	IP 40/65 (с трубкой)
Влияние температуры	± 3% от верхнего предела	± 3% от верхнего предела
Рабочая температура [°C]	0...50 °C	0...50 °C
Вес [гр]	18	23

Вакуумные Реле VS-V

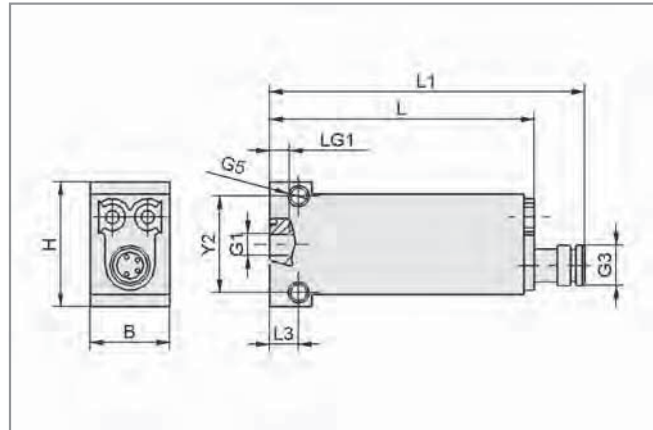
Диапазон измерения от -1 бар до 0 бар



Конструктивные данные: Вакуумные Реле VS-V



VS-V

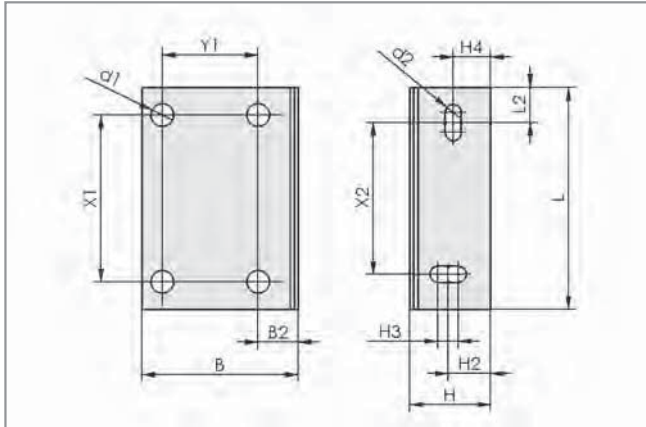


VS-V-A

Тип	Размеры в мм											
	B	G1	G2	G3	G5	H	L	L1	L3	LG1	Y2	
VS-V	15,7	G1/8"-M	M5-F	M8x1-M	-	19,7	44	62	-	8,0	-	
VS-V-A	15,7	M5-F	-	M8x1-M	-	24,7	53	62	5,8	4,5	19	



Конструктивные данные: Аксессуары к Вакуумным Реле VS-V



Монтажная скоба BEF-WIN

Тип	Размеры в мм													
	B	B2	d1	d2	H	H2	H3	H4	L	L2	X1	X2	Y1	
Монтажная скоба	31	8	4,5	3,2	16	8	4	7,4	44	7,0	33	30	19	