

# Вакуумные Реле



## Вакуумные Реле VS-V-W-D-K(-2C)

Диапазон измерения от -1 бар до 0 бар



Подходят для следующих отраслей



Вакуумные реле VS-V-W-D-K(-2C)

### Применение

- Электронное вакуумное реле для мониторинга безопасности вакуумной системы и оптимизации времени цикла
- Создание схем управления для повышения эффективности вакуумных систем
- Реле может монтироваться на панели благодаря кубической форме и, опционально, с монтажной рамкой с защитной прозрачной крышкой

### Конструкция

- Электронное реле в прочном корпусе из поликарбоната
- Реле с одно- или двухцветным дисплеем
- Подключение вакуума G1/8" с внутренней резьбой (реле с одноцветным дисплеем) или G1/8" внешняя резьба (реле с двухцветным дисплеем)
- Режимы гистерезиса и компаратора
- Соединительный кабель 2 м
- Монтажный кронштейн и монтажная рамка для панельного монтажа доступны как опция

### Наши преимущества...

- Вакуумное реле с цифровым дисплеем, также доступно с двухцветным дисплеем
- Все функции устанавливаются через меню
- Встроенная автоматическая настройка точки переключения
- Функция стабилизации с настраиваемым временем реакции
- Функция переключения со свободно устанавливаемой точкой переключения, режимы гистерезиса или компаратора

### Ваша выгода...

- > Легкий визуальный контроль состояния системы и процесса
- > Быстрая и легкая установка или перенастройка любых параметров
- > Оптимальные точки переключения определяются автоматически с помощью параметров процесса и без ручного программирования
- > Стабильное значение на выходе даже в случае внезапных кратковременных колебаний вакуума в системе
- > Оптимальная настройка точки переключения и выходных сигналов

# Вакуумные Реле



## Вакуумные Реле VS-V-W-D-K(-2C)

Диапазон измерения от -1 бар до 0 бар

### Кодировка обозначения Вакуумных Реле VS-V-W-D-K(-2C)

Сокращенное обозначение	Диапазон измерений [бар]	Форма	Индикация	Кабель	Дисплей	Функция переключения
Пример VS-V-W-D-K-2C-PNP: VS	V	W	D	K	2C	PNP
VS	V от -1 до 0	W кубическ. форма	D цифровой дисплей	K кабель	2C двух-цветный дисплей	NPN PNP

### Данные для заказа: Вакуумные Реле VS-V-W-D-K(-2C)

Вакуумное реле VS-V-W-D-K(-2C) поставляется как готовое к подключению изделие.

Доступные аксессуары: монтажный кронштейн, монтажная рамка

### Вакуумные Реле VS-V-W-D-K(-2C)

Тип	Заказной номер
VS-V-W-D-K-NPN	10.06.02.00417
VS-V-W-D-K-PNP	10.06.02.00418
VS-V-W-D-K-2C-NPN	10.06.02.00421
VS-V-W-D-K-2C-PNP	10.06.02.00422

### Данные для заказа: Аксессуары для Вакуумных Реле VS-V-W-D-K(-2C)

Тип	Монтажный кронштейн*	Монтажная рамка для монтажа на панели
VS-V-W-D-K-NPN	10.06.02.00425	10.06.02.00426
VS-V-W-D-K-PNP	10.06.02.00425	10.06.02.00426
VS-V-W-D-K-2C-NPN	10.06.02.00425	10.06.02.00427
VS-V-W-D-K-2C-PNP	10.06.02.00425	10.06.02.00427

\*Набор состоит из 2-х кронштейнов (см. конструктивные данные)

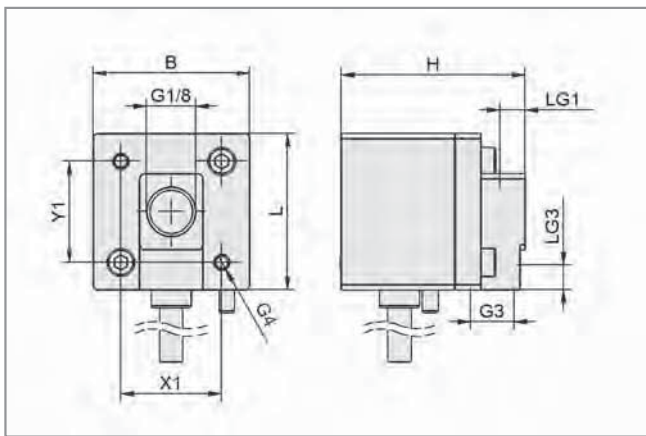
## Вакуумные Реле VS-V-W-D-K(-2C)

Диапазон измерения от -1 бар до 0 бар

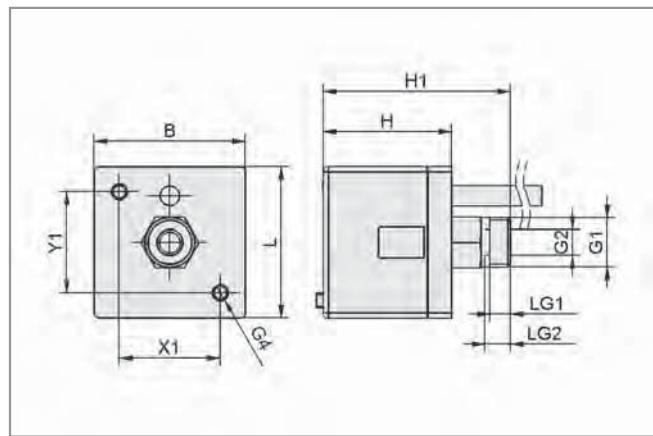
### Технические Данные: Вакуумные Реле VS-V-W-D-K(-2C)

Тип	VS-V-W-D-K-NPN	VS-V-W-D-K-PNP	VS-V-W-D-K-2C-NPN	VS-V-W-D-K-2C-PNP
<b>Измеряемая среда</b>	Неагрессивные газы, сухой воздух без масла	Неагрессивные газы, сухой воздух без масла	Неагрессивные газы, сухой воздух без масла	Неагрессивные газы, сухой воздух без масла
<b>Диапазон измерения</b>	-1...0 бар	-1...0 бар	-1...0 бар	-1...0 бар
<b>Макс. избыточное давление [бар]</b>	3	3	3	3
<b>Повторяемость</b>	± 0,2% от верхн. предела	± 0,2% от верхн. предела	± 0,2% от верхн. предела	± 0,2% от верхн. предела
<b>Гистерезис</b>	Настраиваемый: от 0 до 100% от задан. значения или режим сравнения	Настраиваемый: от 0 до 100% от задан. значения или режим сравнения	Настраиваемый: от 0 до 100% от задан. значения или режим сравнения	Настраиваемый: от 0 до 100% от задан. значения или режим сравнения
<b>Выходной сигнал</b>	2 цифровых	2 цифровых	1 цифровой	1 цифровой
<b>Коммут. способность [мА]</b>	80	80	125	125
<b>Индикация</b>	2xLED	2xLED	-	-
<b>Отображение результатов</b>	LED: 3-разряда 7-сегмент.	LED: 3-разряда 7-сегмент.	LED: 3-разряда 7-сегмент.	LED: 3-разряда 7-сегмент.
<b>Электр. подключение</b>	Кабель	Кабель	Кабель	Кабель
<b>Подключение измер. среды</b>	Внутр. резьба G1/8"	Внутр. резьба G1/8"	Внешн. резьба G1/8"	Внешн. резьба G1/8"
<b>Напряжение</b>	12-24В DC	12-24В DC	12-24В DC	12-24В DC
<b>Потребление тока [мА]</b>	55	55	45	45
<b>Степень защиты IP</b>	IP 40	IP 40	IP 40	IP 40
<b>Рабочая температура [°C]</b>	0...50 °C	0...50 °C	0...50 °C	0...50 °C
<b>Вес [гр]</b>	105	105	75	75

### Конструктивные данные: Вакуумные Реле VS-V-W-D-K(-2C)



Вакуумное реле VS-V-W-D-K



Вакуумное реле VS-V-W-D-K-2C

Тип	Размеры в мм						
	B	G1	G2	G3	G4	H	H1
VS-V-W-D-K	31	G1/8"-F	-	G1/8"-F	M3-F	36,5	-
VS-V-W-D-K-2C	30	G1/8"-M	M5-F	-	M3-F	25,4	37,1

Тип	Размеры в мм					
	L	LG1	LG2	LG3	X1	Y1
VS-V-W-D-K	31	5	-	5	20	20
VS-V-W-D-K-2C	30	4	5	-	20	20

# Вакуумные Реле

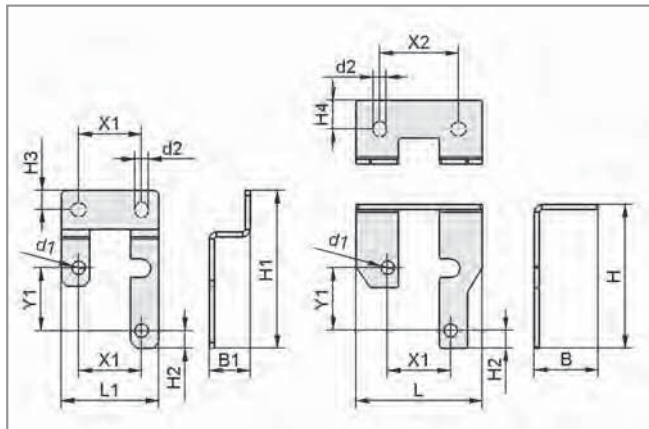


## Вакуумные Реле VS-V-W-D-K(-2C)

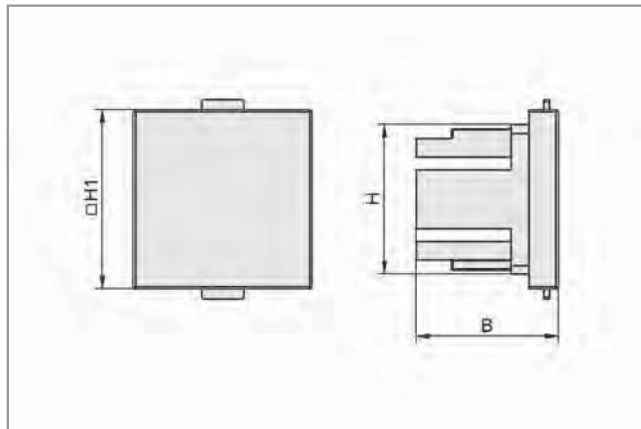
Диапазон измерения от -1 бар до 0 бар



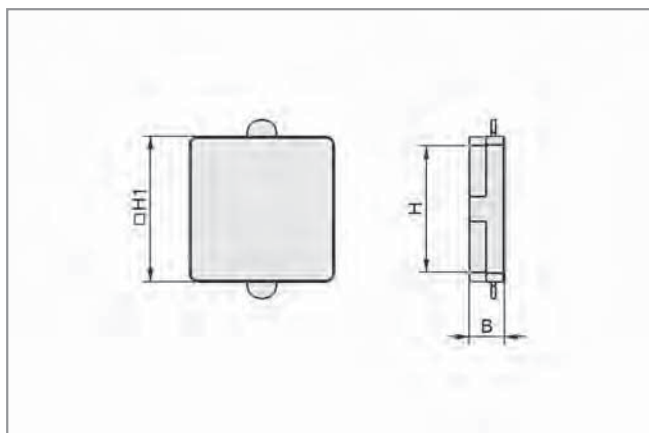
### Конструктивные данные: Аксессуары к Вакуумным Реле VS-V-W-D-K(-2C)



Монтажный кронштейн



Монтажная рамка EINB-RAx33.8x35.4 для VS-V-W-D-K



Монтажная рамка EINB-RAx8.5x30 для VS-V-W-D-K-2C

Тип	Размеры в мм						
	B	B1	d1	d2	H	H1	H2
Монтажный кронштейн	20	13,0	4,3	4,2	45,5	50,0	6
Монтаж. рамка VS-V-W-D-K	34	-	-	-	35,4	42,5	-
Монтаж. рамка VS-V-W-D-K-2C	9	-	-	-	30,0	34,5	-

Тип	Размеры в мм						
	H3	H4	L	L1	X1	X2	Y1
Монтажный кронштейн	6,1	9,1	40	31	20	25	20
Монтаж. рамка VS-V-W-D-K	-	-	-	-	-	-	-
Монтаж. рамка VS-V-W-D-K-2C	-	-	-	-	-	-	-

Компания  
Schmalz

Знания о  
Вакууме

Вакуумные  
Присоски

Специальные  
Захваты

Монтажные  
Элементы

Вакуумные  
Генераторы

Клапаны

Реле и  
Мониторинг

Фильтры и  
Соединения

Системы  
Захватов

Сервис

Контакты

Предметный  
Указатель