

# Вакуумные Реле



## Вакуумные Реле VS-V-SA / SD

Диапазон измерения от -1 бар до 0 бар



Подходят для следующих отраслей



Вакуумные реле VS-V-SA / SD

### Конструкция

- Мини-реле с соединительным кабелем
- Модели с резьбовым или вставным подключением
- Аналоговый или цифровой выходной сигнал

### Применение

- Электронное вакуумное реле для измерения значения вакуума непосредственно около присоски
- Удаленный контроль значения
- Обработка выходных сигналов
- Идеально подходит для определения наличия детали
- Для использования во всех областях автоматизированного перемещения

### Наши преимущества...

- Компактный размер и низкий вес
- Опционально с аналоговым или цифровым выходом
- Высокая точность измерения
- Резьбовое вакуумное соединение M3 / M5 или вставное под трубку 4 / 6 мм

### Ваша выгода...

- > Оптимальны для вакуумных систем, даже при высоких ускорениях
- > Подходят для различных применений
- > Точность выходных сигналов
- > Гибкость монтажа



### Кодировка обозначения Вакуумных Реле VS-V-SA / SD

Сокращенное обозначение	Диапазон измерений [бар]	Принцип действия	Точка переключения [мбар]	Подключение вакуума
Пример VS-V-SD-60-D6:				
VS	V	SD	60	D6
VS	V от -1 до 0	SA аналоговый SD цифровой	60 -600	D4 вставная трубка D6 вставная трубка M3 резьба M5 резьба



### Данные для заказа: Вакуумные Реле VS-V-SA / SD

Вакуумное реле VS-V-SA / SD поставляется как готовое к подключению изделие.

Компания  
Schmalz

Знания о  
Вакууме

Вакуумные  
Присоски

Специальные  
Захваты

Монтажные  
Элементы

Вакуумные  
Генераторы

Клапаны

Реле и  
Мониторинг

Фильтры и  
Соединения

Системы  
Захватов

Сервис

Контакты

Предметный  
Указатель

## Вакуумные Реле VS-V-SA / SD

Диапазон измерения от -1 бар до 0 бар

### Вакуумные Реле VS-V-SA / SD

Тип	Заказной номер
VS-V-SA-M5	10.06.02.00224
VS-V-SA-M3	10.06.02.00225
VS-V-SA-D4	10.06.02.00226
VS-V-SA-D6	10.06.02.00227
VS-V-SD-60-M5	10.06.02.00257
VS-V-SD-60-M3	10.06.02.00258
VS-V-SD-60-D4	10.06.02.00259
VS-V-SD-60-D6	10.06.02.00260

### Технические Данные: Вакуумные Реле VS-V-SA / SD

Тип	VS-V-SA-M...	VS-V-SA-D..	VS-V-SD-60-M...	VS-V-SD-60-D...
<b>Измеряемая среда</b>	Неагрессивные газы, сухой воздух без масла	Неагрессивные газы, сухой воздух без масла	Неагрессивные газы, сухой воздух без масла	Неагрессивные газы, сухой воздух без масла
<b>Диапазон измерения</b>	-1...0 бар	-1...0 бар	-1...0 бар	-1...0 бар
<b>Макс. избыточное давление [бар]</b>	5	5	5	5
<b>Повторяемость</b>	± 1% от верхнего предела	± 1% от верхнего предела	± 1% от верхнего предела	± 1% от верхнего предела
<b>Гистерезис</b>	-	-	Фиксир.: около 20 мбар	Фиксир.: около 20 мбар
<b>Выходной сигнал</b>	Аналоговый: 1...5 В	Аналоговый: 1...5 В	1 цифровой	1 цифровой
<b>Коммутац. способность [мА]</b>	-	-	60	60
<b>Значение уставки</b>	-	-	- 600 мбар	- 600 мбар
<b>Индикация</b>	-	-	LED	LED
<b>Электрическое подключение</b>	Кабель	Кабель	Кабель	Кабель
<b>Напряжение</b>	10-24В DC	10-24В DC	10-24В DC	10-24В DC
<b>Степень защиты IP</b>	IP 40	IP 40	IP 40	IP 40
<b>Влияние температуры</b>	± 3% от верхнего предела	± 3% от верхнего предела	± 3% от верхнего предела	± 3% от верхнего предела
<b>Рабочая температура [°C]</b>	0...50 °C	0...50 °C	0...50 °C	0...50 °C
<b>Длина кабеля [м]</b>	3	3	3	3
<b>Вес [гр]</b>	5	5	5	5

# Вакуумные Реле

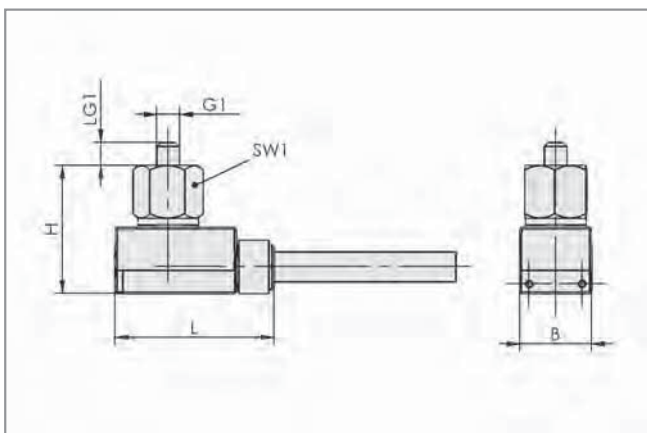


## Вакуумные Реле VS-V-SA / SD

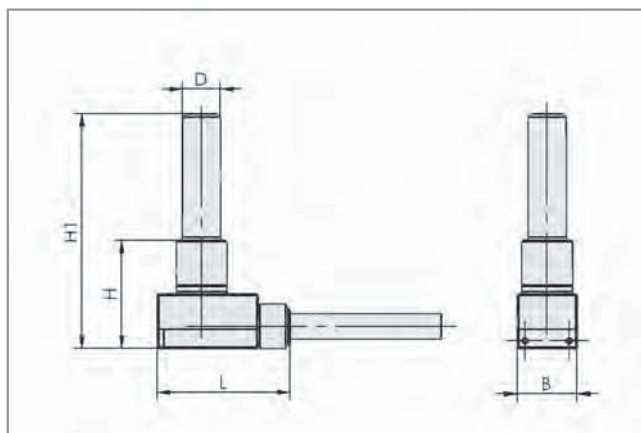
Диапазон измерения от -1 бар до 0 бар



### Конструктивные данные: Вакуумные Реле VS-V-SA / SD



VS-V-SA/SD-M3 и M5



VS-V-SA/SD-D4 и D6

Тип	Размеры в мм									
	B	D	G1	H	H1	L	LG1	SW1		
VS-V-SA/SD-M3	9,5	-	M3-M	16,9	-	21	3	8		
VS-V-SA/SD-M5	9,5	-	M5-M	16,9	-	21	5	8		
VS-V-SA/SD-D4	9,5	4	-	17,2	32,2	21	-	-		
VS-V-SA/SD-D6	9,5	6	-	17,2	37,2	21	-	-		

Компания  
Schmalz

Знания о  
Вакууме

Вакуумные  
Присоски

Специальные  
Захваты

Монтажные  
Элементы

Вакуумные  
Генераторы

Клапаны

**Реле и  
Мониторинг**

Фильтры и  
Соединения

Системы  
Захватов

Сервис

Контакты

Предметный  
Указатель