

Вакуумные Реле



Вакуумные Реле VS-V-PM / EM-ST

Диапазон измерения от -1 бар до 0 бар



Подходят для следующих отраслей

Применение

- Механическое вакуумное реле для мониторинга процесса
- Оптимизация цикла, регулирование схемы
- Применение в процессах где требуется электрический или пневматический сигнал для контроля достижения уровня вакуума
- Может быть использован в качестве элемента измерения и коммутации

Конструкция

- Вакуумное реле в электро-механической (EM) или пневматической (PM) версиях
- VS-V-EM-ST с одним цифровым выходом в NO/NC версии
- VS-V-PM с пневматическим выходом NO или альтернативно NC версия
- Надежный износостойкий пластиковый корпус
- Крышка (1) для IP-защиты, с кабельной муфтой (опция для EM версии)
- Крышка (2) для IP-защиты и установленный 4-контактный разъем M8 (опция для EM версии)
- 2-х метровый кабель (3) с 4-контактным разъемом M8 (опция для EM версии)

Наши преимущества...

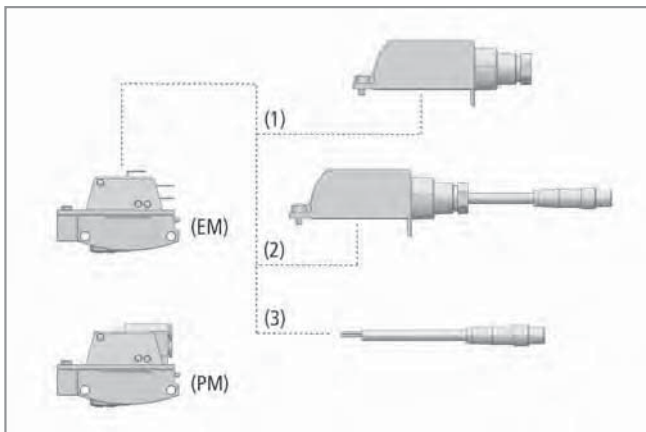
- Надежный пластиковый корпус
- Электро-механическая версия
- Пневматическая версия
- Настраиваемая точка переключения
- Модульная конструкция с различными аксессуарами

Ваша выгода...

- > Прочная конструкция, точное управление
- > Переключение постоянного и переменного тока в одной версии
- > Не требуется электрических подключений
- > Индивидуальная настройка под требования процесса
- > Соответствие требованиям заказчика и процесса



Вакуумные реле VS-V-EM-ST



Конструкция вакуумных реле VS-V-PM / EM-ST



Пример монтажа вакуумного реле VS-V-PM

Компания Schmalz
Знания о Вакууме
Вакуумные Присоски
Специальные Захваты
Монтажные Элементы
Вакуумные Генераторы
Клапаны
Реле и Мониторинг
Фильтры и Соединения
Системы Захватов
Сервис
Контакты
Предметный Указатель

Вакуумные Реле



Вакуумные Реле VS-V-PM / EM-ST

Диапазон измерения от -1 бар до 0 бар

Кодировка обозначения Вакуумных Реле VS-V-PM / EM-ST

Сокращенное обозначение	Диапазон измерений [бар]	Принцип действия	Электрическое подключение
Пример VS-V-EM-ST:			
VS	V	EM	ST
VS	V от -1 до 0	EM электро-механический PM пневматический	NC норм. закрытое NO норм. открытое ST контакт для плоск. разъема (версия EM)

Данные для заказа: Вакуумные Реле VS-V-PM / EM-ST

Реле вакуума VS-V-PM / EM-ST поставляется как готовое к подключению изделие (без соединительного кабеля).

Доступные аксессуары: крышка, соединительный кабель

Вакуумные Реле VS-V-PM / EM-ST

Тип	Заказной номер
VS-V-PM-NC	10.06.02.00455
VS-V-PM-NO	10.06.02.00456
VS-V-EM-ST	10.06.02.00457

Данные для заказа: Аксессуары для Вакуумных Реле VS-V-PM / EM-ST

Тип	Крышка ABDK-ST	Крышка ABDK-M8-4	Соединительный кабель (2м) разъем 4-полюса, M8
VS-V-PM-NC	-	-	-
VS-V-PM-NO	-	-	-
VS-V-EM-ST	10.06.02.00453	10.06.02.00454	10.06.02.00460

Технические Данные: Вакуумные Реле VS-V-PM / EM-ST

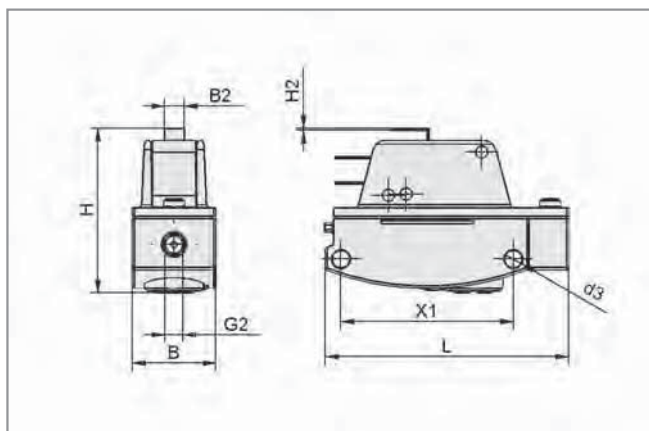
Тип	VS-V-PM-NC	VS-V-PM-NO	VS-V-EM-ST
Измеряемая среда	Неагрессивные газы, сухой воздух без масла	Неагрессивные газы, сухой воздух без масла	Неагрессивные газы, сухой воздух без масла
Диапазон измерения	-1...0 бар	-1...0 бар	-1...0 бар
Макс. избыточное давление [бар]	6	6	6
Повторяемость	± 3% от верхнего предела	± 3% от верхнего предела	± 3% от верхнего предела
Гистерезис	Фиксированный: около 40 мбар	Фиксированный: около 10 мбар	Фиксированный: 60 ... 80 мбар
Коммутационная способность [А]	-	-	10
Частота переключений [Гц]	-	-	1
Электрическое подключение	-	-	Штекерное соединение
Подключение рабочей среды	M5-F	M5-F	M5-F
Диапазон упр. давления	1,5...8 бар	1,5...8 бар	-
Напряжение	-	-	макс. 30V DC/ 250V AC
Макс. расход [л/мин]	100	100	-
Степень защиты IP	-	-	IP 65 (с крышкой)
Рабочая температура [°C]	0...60 °C	0...60 °C	0...60 °C
Вес [гр]	33	33	33

Вакуумные Реле VS-V-PM / EM-ST

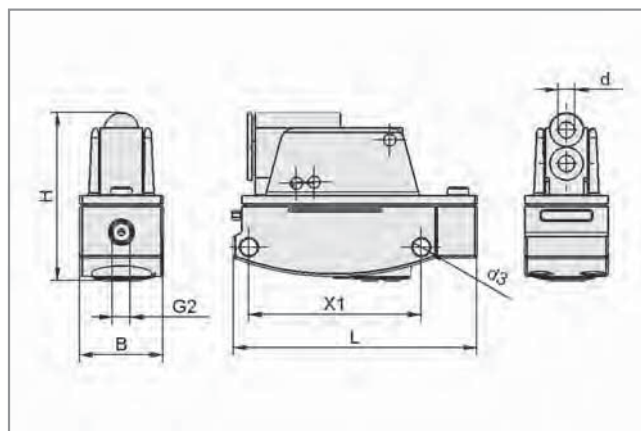
Диапазон измерения от -1 бар до 0 бар



Конструктивные данные: Вакуумные Реле VS-V-PM / EM-ST



VS-V-EM-ST

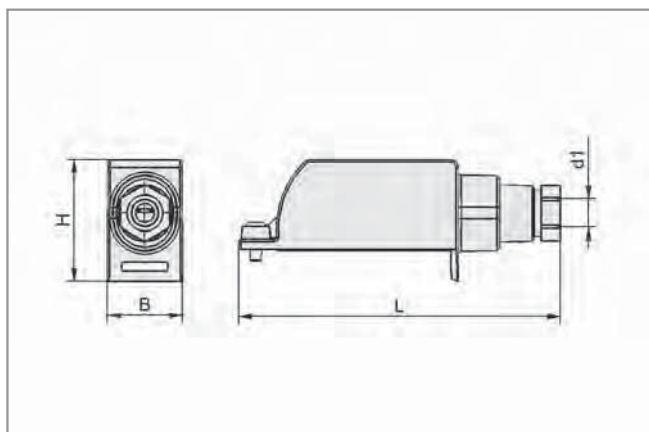


VS-V-PM...

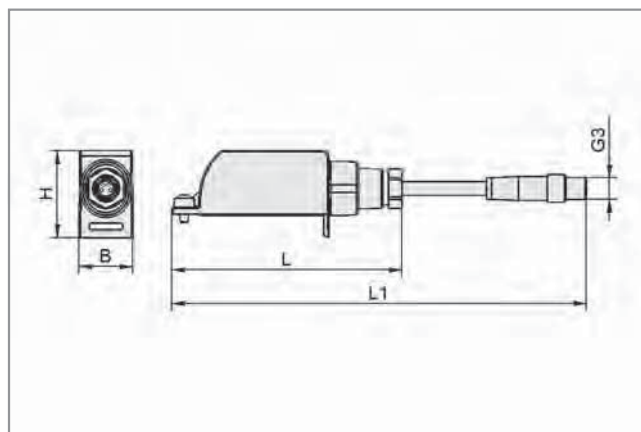
Тип	Размеры в мм									
	B	B2	d	d3	G2	H	H2	X1	L	
VS-V-PM-NC	19,8	-	4	4,2	M5-F	40,0	-	41	58	
VS-V-PM-NO	19,8	-	4	4,2	M5-F	40,0	-	41	58	
VS-V-EM-ST	19,8	4,8	-	4,2	M5-F	36,1	0,5	41	58	



Конструктивные данные: Аксессуары для Вакуумных Реле VS-V-PM / EM-ST



ABDK-ST



ABDK-M8-4

Тип	Размеры в мм						
	B	d1	G3	H	L	L1	
ABDK-ST	19,8	6	-	32	85	-	
ABDK-M8-4	19,8	-	M8-M	32	85	154	